



Au coeur de la chaleur

VEUILLEZ LIRE ET CONSERVER CE MANUEL
POUR RÉFÉRENCE ULTÉRIEURE

Manuel d'utilisation

POLARIS—VEGA—CENTAURI—POLARIS CLASSIQUE—VÉGA CLASSIQUE



Nous recommandons que nos poêles à bois soient installés et que l'entretien soit effectué par des professionnels certifiés, aux États-Unis par le National Fireplace Institute® (NFI), et au Canada par le Wood Energy Technical Training (WETT) ou par l'Association des professionnels du chauffage (APC) au Québec.



Intertek

Certifié selon :
ULC S627, UL 1482
ASTM E2780, ASTM E2515
CSA B415.1

2020 U.S. Environmental Protection Agency's crib wood emission standard

VOUS POUVEZ CONSULTER UN INSTALLATEUR PROFESSIONNEL, DEMANDER AUX SERVICES D'INCENDIES OU AUX AUTORITÉS LOCALES À PROPOS DES RESTRICTIONS ET DE L'INSPECTION D'INSTALLATION DE VOTRE RÉGION

490, rue de l'Argon, Québec, (Québec) Canada G2N 2C9

Tél.: 418-849-8095 Fax : 418-849-0077

www.jaroby.com

TABLE DES MATIERES

INTRODUCTION.....	3	Installation du conduit d'apport d'air extérieur.....	25
ENREGISTREMENT ET CERTIFICATIONS.....	3	Obstruction de l'admission d'air.....	25
Certifications de l'appareil.....	3	REPLACEMENT DES TUBES EN ACIER INOXYDABLE.....	26
Approuvé pour les bâtiments transportables.....	3	Installation des tubes en acier inoxydable.....	26
BTU & Spécifications d'efficacité.....	3	Étapes à suivre pour l'installation d'un tube.....	26
AVERTISSEMENT.....	3	INSTRUCTIONS D'OPÉRATION.....	27
PLAQUE SIGNALÉTIQUE.....	5	Catégorie de combustion.....	27
DIMENSION DE L'APPAREIL.....	6	Catégorie 4- Maximum.....	27
SPÉCIFICATIONS.....	7	Catégorie 3 Moyenne.....	27
DÉGAGEMENTS AUX MATÉRIAUX COMBUSTIBLES.....	7	Catégorie 2-Moyenne-Minimum.....	27
INSTALLATION.....	8	Catégorie 1- Minimum.....	27
Prévention des incendies.....	8	Contrôle d'admission d'air primaire et secondaire.....	27
Fumée et émissions de monoxyde de carbone et appareil de mesure.....	8	Allumage.....	27
Protection du plancher.....	8	Premier feu.....	28
Dimensions minimales de la plaque de protection de plancher.....	8	Maintenir un feu.....	28
Dégagements du poêle au bord de la plaque de protection de plancher.....	9	Fonctionnement des ventilateurs.....	28
Dégagements minimaux aux matériaux combustibles.....	10	Sélection du bois de chauffage.....	28
Assemblage avant l'installation.....	11	Information obtenue par l'hygromètre.....	28
Installation des pattes.....	11	Efficacité.....	29
Installation du piédestal.....	11	Ne Pas Brûler.....	29
Installation des ventilateurs et de la boîte du thermodisque.....	11	Entreposage du bois de chauffage.....	29
Assemblage du réchaud (CENTAURI).....	12	Tirage.....	29
Installation des briques réfractaires.....	14	MAINTENANCE.....	29
Installation des briques des côtés.....	14	Retirer les cendres.....	29
Installation des briques du fond.....	14	Disposition des cendres.....	29
Installation des briques du plancher (POLARIS).....	14	Formation de créosote.....	30
Installation des briques du plancher (VEGA & CENTAURI).....	14	Inspection de la cheminée.....	30
Installation des briques en angle.....	14	Ramonage de la cheminée.....	30
Installation des briques sur les tubes.....	15	Entretien de la porte.....	30
Configuration et liste de pièces pour la chambre à combustion du Polaris.....	16	Ajustement de l'étanchéité de la porte.....	30
Configuration et liste de pièces pour la chambre à combustion du Vega & Centauri.....	17	Ajustement du côté opposé aux gonds.....	30
ÉTAPES GÉNÉRALES D'INSTALLATION D'UN POÊLE.....	18	Nettoyage de la vitre.....	30
Considérations de localisation.....	18	Démontage et remontage de la porte.....	30
Étapes générales.....	18	Remplacement d'une vitre brisée.....	31
Installation du raccord de cheminée.....	19	Remplacement du cordon de porte.....	31
Installation dans un bâtiment transportable.....	20	ACTION À PRENDRE LORS D'UN FEU DE CHEMINÉE.....	31
Étapes générales d'installation d'une cheminée.....	21	ANNEXE 1.....	32
Installation verticale à l'intérieur d'une cheminée en maçonnerie.....	22	Schéma éclaté des portes.....	32
Installation verticale extérieure.....	22	ANNEXE 2.....	33
Installation verticale sur un toit cathédrale.....	23	Schéma électrique des ventilateurs.....	33
Installation croisée.....	23	Description des pièces de la boîte de thermodisque.....	33
Installation verticale.....	24	ANNEXE 3.....	34
APPORT D'AIR DE COMBUSTION.....	25	Pièces pouvant être remplacées.....	34
Conduit d'apport d'air extérieur.....	25	ANNEXE 4.....	34
		Installation du piédestal.....	34
		GARANTIE À VIE LIMITÉE J. A. ROBY.....	37

INTRODUCTION

Conserver ces instructions. Ce manuel décrit la méthode d'installation et d'opération des appareils Centauri, Polaris, Véga et Polaris classique. Ce poêle répond aux normes 2020 de l'Agence de protection de l'environnement américaine avec du pin Douglass de dimension contrôlé. Dans un environnement contrôlé cet appareil délivre de 11 527 à 21 846 BTU/heure.

Veillez lire ces instructions attentivement au complet avant d'installer votre nouveau poêle de J.A. ROBY. Une bonne installation est extrêmement importante pour une utilisation prudente et efficace des poêles J.A. ROBY INC. Si vous avez des doutes quant à la marche à suivre afin d'installer correctement votre appareil, nous vous suggérons d'avoir recours aux services d'un maître installateur professionnel. Une mauvaise installation peut entraîner un incendie, des brûlures et possiblement la mort.

Conserver ses instructions.

Cet appareil doit être branché sur :

- Une Cheminée préfabriqué de type HT homologué UL103 ou ULC 629 d'un diamètre de 6 pouces (15.24 cm);
- Une cheminée de maçonnerie approuvée avec un revêtement intérieur homologué pour ce type d'installation d'un diamètre de 6 pouces (15.24cm).

ENREGISTREMENT ET CERTIFICATIONS

Certifications de l'appareil

Le poêle Polaris, Centauri, Véga et Polaris Classique rencontre les normes d'émission de particules de l'agence de protection de l'environnement américaine faite avec du pin Douglass de dimensions contrôlés de 2020.

Cet appareil est aussi conforme avec:

- UL1482 Standard for solid Fuel Type Room Heaters;
- ULC S627 Standard for Space Heaters for Use With Solid Fuels;
- (UM) 84 HUD Mobile Home approved.

Cet appareil possède un ajustement minimum fait en usine et ne doit pas être modifié. Il est contre les règlements fédéraux de modifier ces ajustements ou d'opérer ce poêle d'une autre façon que les instructions de ce manuel.

Cet appareil a besoin d'une inspection et de réparation périodique pour bien fonctionner. Il est contre la régulation fédérale des États-Unis d'opérer cet appareil d'une façon qui ne correspond pas aux instructions de ce manuel.

Approuvé pour les bâtiments transportables

Cet appareil est approuvé pour une installation les bâtiments transportables. L'intégrité structurel des plancher, murs et plafonds doit en tout temps respecté les normes de construction.

Le poêle doit avoir une mise à terre électrique adéquate avec le bâti de la maison.

Vous devez utiliser des tuyaux de raccordement double certifiés seulement.

Le poêle doit être fixé au plancher.

Ne pas installer le poêle dans une chambre à coucher.

L'installation de l'admission d'air extérieure est obligatoire.

BTU & Spécifications d'efficacité

- Efficacité Moyenne 72.9%
- Émission de particules: 1.43g/h
- Chaleur Minimum*: 11'527 BTU/h
- Chaleur Maximum* : 21'846 BTU/h
- Dimension de sortie: 6"
- Chargement: 1.55 pieds cubes
- Longueur buches recommandé: 18 pouces
- Orientation du bois, d'un côté à l'autre.
- Combustible: Bois de corde séché.

* Les valeurs en BTU sont basées sur les tests officiels EPA en ce qui a trait à l'émission de particules en utilisant du pin Douglass aux dimensions, humidité, et volume contrôlé. Toutes les terminaisons de cheminée de toit doivent pouvoir être facilement retirées à une élévation de 13-1/2 pieds (4,1 m) au-dessus du niveau du sol ou en dessous et réinstallées sans l'utilisation d'outils ou d'instructions spéciaux. L'assemblage de cheminée doit être fourni avec un moyen de fixation mécanique pour fixer la cheminée à la boîte de support de plafond.

AVERTISSEMENT

Si le poêle est installé dans un endroit où des enfants peuvent s'en approcher, il est recommandé que vous achetiez une barrière décorative pour garder les enfants loin du poêle.

CHAUD LORSQU'EN FONCTION. GARDER LOIN DES ENFANTS, DES TISSUS ET DES MEUBLES. LE CONTACT PEUT CAUSER DES BRÛLURES SUR LA PEAU.

N.B : SOYEZ AVERTI QUE DES CODES LOCAUX ET RÈGLEMENTS PEUVENT AVOIR DES EXIGENCES PLUS IMPORTANTES QUE CELLES CONTENUS DANS LE PRÉSENT MANUEL. VOUS DEVEZ DONC CONSULTER UN MAÎTRE INSTALLATEUR OU VOUS INFORMER AUPRÈS DES SERVICES D'INCENDIE OU DES AUTORITÉS RÉGULANT L'INSTALLATION DES APPAREILS À COMBUSTIBLES SOLIDE DANS VOTRE RÉGION.

IL SE PEUT QUE VOUS DEVIEZ OBTENIR UN PERMIS POUR L'INSTALLATION DE LA CHEMINÉE ET DU POÊLE.

NE BRANCHER PAS CET APPAREIL SUR UNE CHEMINÉE DÉSERVANT UN AUTRE APPAREIL DE CHAUFFAGE.


NE PAS BRANCHER OU UTILISER EN CONJONCTION AVEC TOUS CONDUITS DE DISTRIBUTION D'AIR QUI NE SONT PAS FAIT POUR CE TYPE D'INSTALLATION.

CET APPAREIL A ÉTÉ CONÇU POUR BRÛLER DU BOIS DE CHAUFFAGE SEULEMENT. L'UTILISATION DE TOUT

**AUTRE FORME DE COMBUSTIBLE TEL QUE : LE
CHARBON, LE BOIS TRAITÉ, LES MADRIERS, LES
MATÉRIAUX DE CONSTRUCTION, LES LIQUIDES**

**INFLAMMABLES OU DES DECHETS PEUVENT ENTRAINER
UNE SURCHAUFFE DU POÊLE ET L'ENDOMAGER.**

PLAQUE SIGNALÉTIQUE




FABRIQUÉ AU CANADA
PAR:
MADE IN CANADA BY:

Au cœur de la chaleur
Warmth from the heart of
J.A. Roby Inc.
490 rue de l'Argon, Québec, Canada,
G2N 2C9

Intertek
W/N xxxxx

W/H-

CERTIFIÉ SELON / CERTIFIED TO:
ULC S627, UL 1482
ASTM E2780, ASTM E2515
CSA B415.1
Method 28R



NE PAS ENLEVER CETTE ÉTIQUETTE /
DO NOT REMOVE THIS LABEL
MODÈLES / MODELS:

■ Polaris ■ Sirius ■ Vega ■ Antares ■ Centaure
■ Polaris classique ■ Vega classique ■ Rigel

POÈLE À COMBUSTIBLES SOLIDES HOMOLOGUÉ,
CONÇU ÉGALEMENT POUR LES BÂTIMENTS TRANSPORTABLES.
LISTED SOLID FUEL BURNING SPACE HEATER
ALSO SUITABLE FOR TRANSPORTABLE BUILDING.

AGENCE DE PROTECTION DE L'ENVIRONNEMENT AMÉRICAINE (EPA), CERTIFIÉ
CONFORME AUX NORMES 2020 D'ÉMISSION DE PARTICULES EN UTILISANT DU
BOIS DIMENSIONNÉ. CERTIFIÉ POUR LE CANADA ET LES ÉTATS-UNIS
U.S. ENVIRONMENTAL PROTECTION AGENCY (EPA) CERTIFIED TO COMPLY WITH
2020 PARTICULATE EMISSION STANDARDS USING CRIB WOOD. CERTIFIED IN
BOTH UNITED STATES AND CANADA.

EMISSION RATE / TAUX D'ÉMISSION : 1.43 g/hr—Volume 1.55 cubic feet/cube
AVERAGE EFFICIENCY/ EFFICACITÉ MOYENNE 72.9%
MINIMUM HEAT OUTPUT/ PUISSANCE DE CHAUFFAGE MINIMUM : 11 527 BTU/h
MAXIMUM HEAT OUTPUT / PUISSANCE DE CHAUFFAGE MAXIMUM 21 846 BTU/h
AVERAGE ELECTRIC CONSUMPTION/ CONSOMMATION ÉLECTRIQUE MOYENNE : 0.03 Watt

Utiliser seulement une cheminée homologuée HT d'un diamètre intérieur de 6 pouces (152.4 mm) ou une cheminée de maçonnerie avec un revêtement intérieur homologué de 6 pouces. ATTENTION: Les tuyaux de raccordement à paroi simple doivent avoir un revêtement d'une épaisseur minimale de 29 gauges (0.013" / 0.33 mm) fixé sur le tuyau à une distance de 1 pouce (25.4 mm) du tuyau de raccordement en direction des murs.

Use only 6 inches (152.4 mm) certified HT chimney or a code approved masonry chimney with a 6 inches flue liner. Warning: Single wall certified chimney connector must have a fixed heat-shield with minimal thickness of 29 gauges (0.013 inch/ 0.33 mm) at 1 inches (25.4mm) offset of the chimney connector facing the wall.

This wood heater needs periodic inspection and repair for proper operation. Consult the owner's manual for further information. It is against federal regulations to operate this wood heater in a manner inconsistent with the operating instructions in the owner's manual.

Install and use only in accordance with manufacturer's Installation and Operating Instructions. Contact local building or fire officials about restrictions and installation inspection in your area.

This appliance must be installed with the legs provided, attached as shown in the installation manual.

This Appliance Must Be Placed on a 10 mm (3/8") non-combustible floor protection like schematic dimension above.

Always be sure that the external air inlet are not obstructed and open.

Do Not Overfire - If heater or chimney connector glows, you are overfiring.

Do Not Connect This Unit to a Chimney Serving Another Appliance.

Inspect And Clean Chimney Frequently - Under Certain Conditions Of Use, Creosote Buildup May Occur Rapidly.

Do Not Use Grate Or Elevate Firebuild Wood.

Fire Directly On Hearth.

Replace Glass Only With Ceramic Glass 4mm Thick.

For Use With Solid Wood Fuel Only - DO NOT BURN ANY OTHER FUEL.

Burn With The Door Closed.

Open damper before opening the door.

Do not obstructing space under heater

To pass chimney or chimney connector through combustible wall or ceiling, see owner manual and local building code.

Refer to intertek's directory of building products (<https://bpdirectory.intertek.com>) for detailed information.

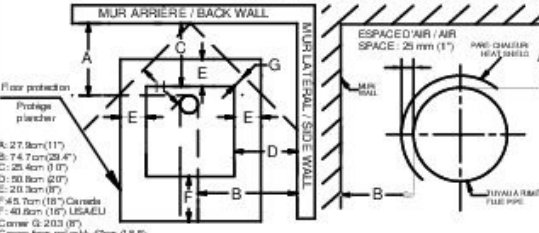
CAUTION- Moving parts may cause injury. Do not operate unit with blower removed, if equipped.

CAUTION- Hot parts. Do not operate unit with blower removed, if equipped.

DANGER- Risk of electric shock. Disconnect power before servicing unit.

J.A. Roby Blowers : 2 x 75 cfm fan (part number : VENT) (120V/ 60Hz/0.8 Amp)

See blower installation inside the box and be sure the blower is disconnect from power before installation.



MUR ARRIÈRE / BACK WALL
MUR LATÉRAL / SIDE WALL
ESPACE D'AIR / AIR SPACE: 25 mm (1")
REV. CHAUFFE / HEAT SHIELD
TUYAU À PAROI SIMPLE / FLUE PIPE

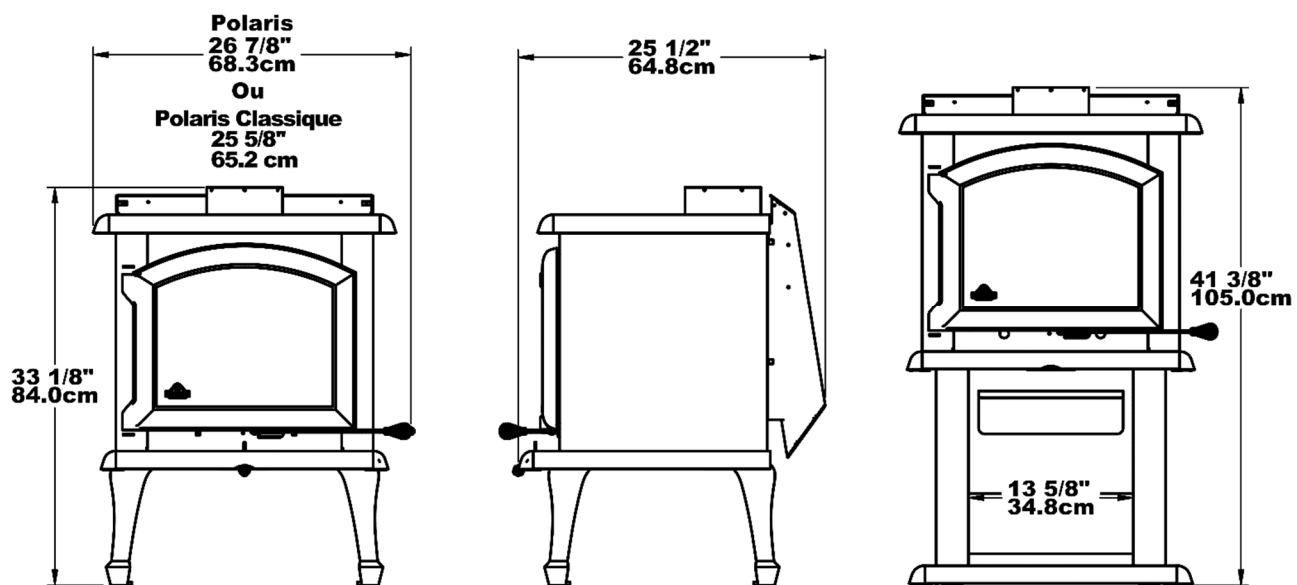
Floor protection
Protège plancher

A: 27.9cm (11")
B: 74.7cm (29.4")
C: 25.4cm (10")
D: 50.8cm (20")
E: 20.3cm (8")
F: 45.7cm (18") Canada
F: 40.6cm (16") USA/MEU
Corner G: 20.3 (8")
Corner from collar H: 47cm (18.5")

CAUTION!
HOT WHILE IN OPERATION. DO NOT TOUCH. KEEP CHILDREN, CLOTHING AND FURNITURE AWAY. CONTACT MAY CAUSE SKIN BURNS. SEE NAME-PLATE AND INSTRUCTION.

ATTENTION!
CHAUD LORSQU'EN FONCTION, NE PAS TOUCHER, GARDER LOIN DES ENFANTS, DES TISSUS ET DES MEUBLES. LE CONTACT PEUT CAUSER DES BRÛLURES À LA PEAU. VOIR LA PLAQUE SIGNALÉTIQUE ET LES INSTRUCTIONS.

DIMENSION DE L'APPAREIL



SPÉCIFICATIONS

Option	Polaris, Sirius	Vega, Antares	Rigel, Centauri	Polaris Classique	Vega Classique
Combustible	Bois	Bois	Bois	Bois	Bois
Surface recommandé	500 > 1800 pi ²	500 > 1800 pi ²	500 > 1800 pi ²	500 > 1800 pi ²	500 > 1800 pi ²
Ronds de cuisson / Coin en fontes	Oui	Oui	Oui	Non	Non
Capacité	21 846 BTU/h	21 846 BTU/h	21 846 BTU/h	21 846 BTU/h	21 846 BTU/h
Diamètre de la cheminée	6 pouces (15.4 cm)	6 pouces (15.4 cm)	6 pouces (15.4 cm)	6 pouces (15.4 cm)	6 pouces (15.4 cm)
Hauteur de cheminée	12 pieds (366 cm)	12 pieds (366 cm)	12 pieds (366 cm)	12 pieds (366 cm)	12 pieds (366 cm)
Hauteur extérieure	33 pouces (83.9 cm)	41.3 pouces (104.1 cm)	54 1/8 (137.5 cm)	33 pouces (83.9 cm)	41.3 pouces (104.1 cm)
Largeur extérieure	26 7/8 pouces (68.3 cm)	26 7/8 pouces (68.3 cm)	26 7/8 pouces (68.3 cm)	26 7/8 pouces (68.3 cm)	26 7/8 pouces (68.3 cm)
Profondeur extérieure	25 1/2 pouces (64.8 cm)	25 1/2 pouces (64.8 cm)	25 1/2 pouces (64.8 cm)	25 1/2 pouces (64.8 cm)	25 1/2 pouces (64.8 cm)
Ouverture de la porte	15 1/2 po x 9 po 39.4 cm x 22.9 cm	15 1/2 po x 9 po 39.4 cm x 22.9 cm	15 1/2 po x 9 po 39.4 cm x 22.9 cm	15 1/2 po x 9 po 39.4 cm x 22.9 cm	15 1/2 po x 9 po 39.4 cm x 22.9 cm
Hauteur intérieure	10 5/16 po (27.6 cm)	10 5/16 po (27.6 cm)	10 5/16 po (27.6 cm)	10 5/16 po (27.6 cm)	10 5/16 po (27.6 cm)
Largeur intérieure	18 1/4 po (46.7 cm)	18 1/4 po (46.7 cm)	18 1/4 po (46.7 cm)	18 1/4 po (46.7 cm)	18 1/4 po (46.7 cm)
Profondeur intérieure	14 5/16 po (40 cm)	14 5/16 po (40 cm)	14 5/16 po (40 cm)	14 5/16 po (40 cm)	14 5/16 po (40 cm)
Longueur maximale des bûches	18 po (45.7 cm)	18 po (45.7 cm)	18 po (45.7 cm)	18 po (45.7 cm)	18 po (45.7 cm)
Temps de combustion moyen	3 à 8 heures	3 à 8 heures	3 à 8 heures	3 à 8 heures	3 à 8 heures
Poids	266 lbs (120.7 kg)	297 lbs (134.7 kg)	320 lbs (145.1 kg)	266 lbs (120.7 kg)	297 lbs (134.7 kg)

DÉGAGEMENTS AUX MATÉRIAUX COMBUSTIBLES

	Tous les modèles
Arrière	10 po (25.4 cm)
Côtés	20 pouces (50.8 cm)
Devant	48 pouces (121.9 cm)
Hauteur minimum du plafond.	84 pouces (213.4 cm)
Du Collet à l'arrière	11 pouces (27.9 cm)
Du collet au côté	29.4 pouces (74.6 cm)
Installation en coin	8 pouces (20.3cm)

INSTALLATION

Si cet appareil de chauffage n'est pas correctement installé, un incendie domestique peut en résulter. Pour réduire les risques d'incendie, suivez les instructions d'installation. Contactez les responsables locaux du bâtiment ou des pompiers au sujet des restrictions et des exigences d'inspection et d'installation dans votre région.

ATTENTION TOUJOURS utilisé les pièces J.A. Roby sur votre appareil. Utiliser d'autres pièces différentes peut endommager votre appareil et causer des blessures.

Prévention des incendies

Fumée et émissions de monoxyde de carbone et appareil de mesure

Pour éviter tout risque d'incendie les recommandations suivantes doivent être prises en considération.

1. Installer au moins 1 détecteur de fumée sur tous les étages de la maison. Ils doivent être installés à une distance raisonnable de l'appareil de chauffage et assez proche des chambres à coucher. Suivez les recommandations de positionnement et d'installation du fabricant des détecteurs de fumée, et assurez-vous fréquemment de leur bon fonctionnement.
2. Ayez un extincteur de classe A situé de façon à ce qu'il soit accessible si des braises prennent en feu sur le plancher devant le poêle.
3. Installer un détecteur de CO₂ dans la pièce où se trouve l'appareil.
4. Un plan d'évacuation en cas de feu comprenant au moins deux sortie possible et connu par tous les occupants.
5. Une procédure en cas de feu de cheminée.
 - a. Fermer toutes les entrées d'air de l'appareil. Si vous êtes capable de le faire en toute sécurité.
 - b. Évacuez la maison.
 - c. Appelez le service d'incendie.

La moyenne des émissions de CO (monoxyde de carbone) est de 1.34 g/min. Pour Maintenir ce taux d'émission, il est recommandé d'opérer l'appareil à un régime de combustion faible ou moyen.

Les dangers de certains combustibles (par exemple le charbon de bois) et les possibilités de générer du monoxyde de carbone et les dangers du monoxyde de carbone.

Lorsque le détecteur de fumée est activé, cela signifie que la fumée s'échappe de l'appareil. Vérifiez que la porte est fermée et que le tirage dans la cheminée est bon.

Protection du plancher

Votre poêle doit être installé sur une plaque fait d'un matériau incombustible afin de protéger votre plancher et d'éviter les incendies qui pourrait être causé par :

- Des projections d'étincelles lors de l'ouverture de la porte ou du chargement;

- La radiation de chaleur lors d'un emballement qui pourrait amener le plancher et son revêtement à leur niveau d'auto-inflammation;
- De l'écoulement possible de la créosote lors d'un feu de cheminée.

Le revêtement utilisé doit être incombustible et être approuvé selon la norme UL1618 aux États-Unis, ou approuvé selon les codes locaux. (Exemple : ciment, brique, tuile de céramique etc...)

OBLIGATION DE PROTECTION SOUS LES SECTIONS HORIZONTALES.: La protection de plancher non-combustible doit se prolonger sous les sections horizontales lorsqu'il y en a. Elle doit être sous le raccord et dépasser de 2 pouces de chaque côté.

Vous pouvez étendre la plaque de protection de plancher sous la section horizontale en respectant tous les dégagements sur les côtés non prolongées.

Dimensions minimales de la plaque de protection de plancher

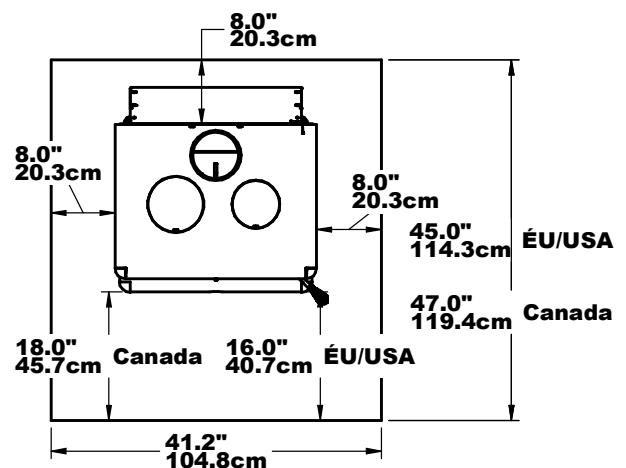
Les dimensions suivantes sont des valeurs minimums et peuvent être plus grandes.

Canada :

- 41,2 po (104,8 cm)
- 47 po (119,4 cm)
- Épaisseur de 3/8 po (1 cm)

États-Unis :

- 41,2 po (104,8 cm)
- 45 po (114,3 cm)
- Épaisseur de 3/8 po (1 cm)



Dégagements du poêle au bord de la plaque de protection de plancher

Les dimensions suivantes sont des valeurs minimums et peuvent être plus grandes.

Canada :

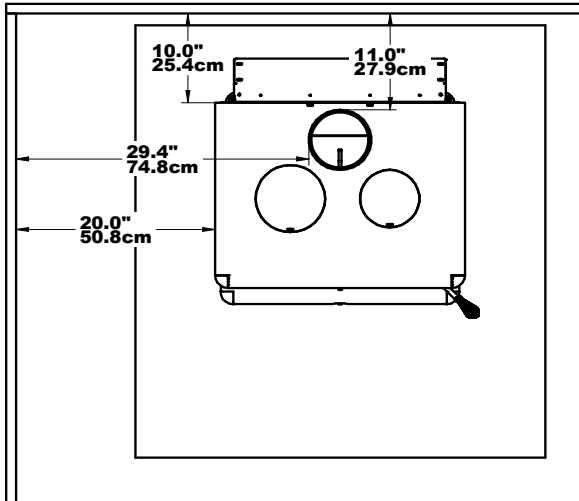
- 8 po (20.3 cm) à l'arrière
- 8 po (20.3 cm) sur les côtés
- 18 po (45.7 cm) à l'avant de l'ouverture de la porte

États-Unis :

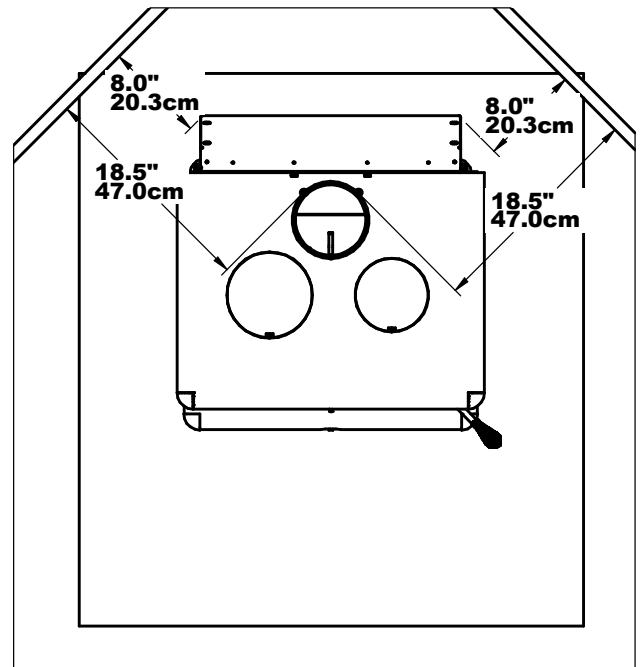
- 8 po (20.3 cm) à l'arrière
- 8 po (20.3 cm) sur les côtés
- 16 po (40.64 cm) à l'avant de l'ouverture de la porte

Dégagements minimaux aux matériaux combustibles

Grâce à ses dégagements réduits, cet appareil occupe un minimum d'espace dans la pièce où il est installé. Que ce soit dans la salle de séjour ou la salle à dîner, cet appareil saura compléter votre décor par son originalité et sa chaleur. Celui-ci requière un dégagement **MINIMUM** de 10 pouces (25.4 cm) à l'arrière (**pour un tuyau simple avec pare-chaleur**) et un dégagement **MINIMUM** latéral de 20 pouces (50.8 cm).



- Dans le cas d'un tuyau simple sans pare chaleur vous devez installer le poêle de façon à ce que le tuyau se trouve à 18 pouces (45.7 cm) de toute matière combustible donc le dégagement **MINIMUM** à l'arrière du poêle sera de 16 ¼ po (41.3mm).



- Pour une installation en coin à 45 °, ou toute autre configuration, le dégagement minimum entre le coin du poêle et les matériaux combustibles doit être de 8 pouces (20.3 cm).
- Pour réduire ces dimensions vous devez vous informer auprès des autorités concernées pour connaître la façon d'installer le pare-chaleur. Les installations avec des dégagements réduits doivent se conformer aux normes NFPA211 ou CAN/CSA-B365

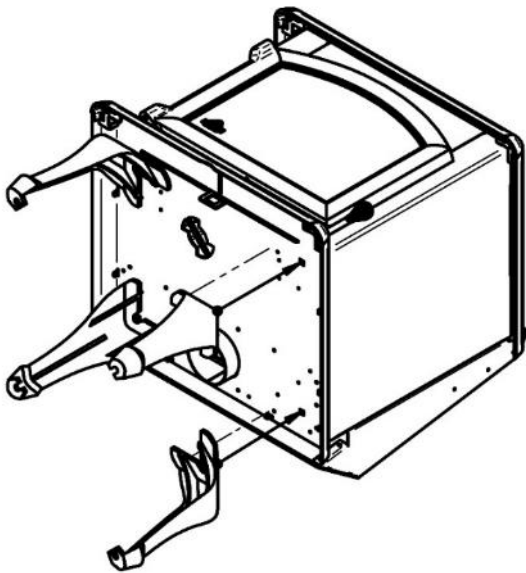
Assemblage avant l'installation

Selon les options choisies, les pattes du poêle n'ont peut-être pas été assemblées en usine pour économiser de l'espace d'entreposage et de transport. Il vous faut donc les assembler avant d'installer le poêle.

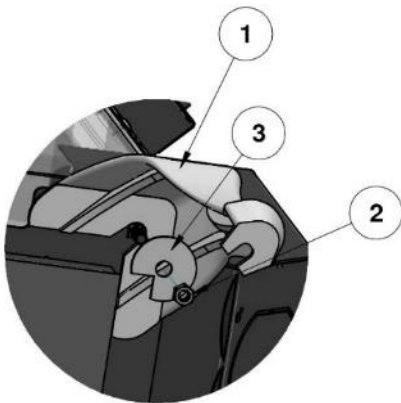
NE PAS UTILISER L'APPAREIL SANS QUE LES PATTES SOIENT INSTALLÉES.

Installation des pattes

- 1) Retirer des briques et les pattes de la chambre de combustion pour alléger le poêle.
- 2) Retirer les vis qui retiennent le poêle sur la palette.
- 3) Déposer le poêle sur le dos en prenant soin de protéger la peinture.



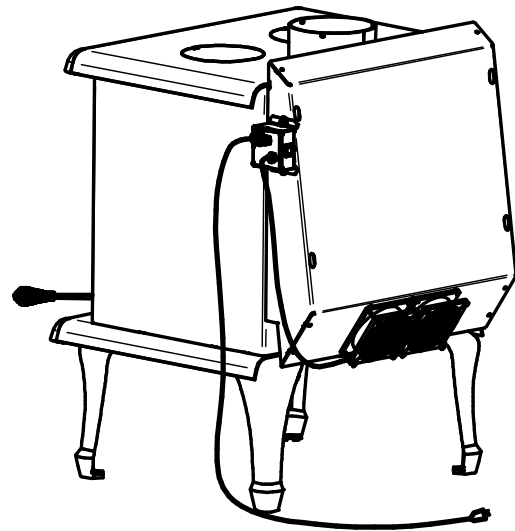
- 4) Dévisser les écrous (#2) situés dans chaque coin du poêle au maximum sans les retirer.
- 5) Poser et visser les pattes (#1) comme illustré. (Attention : Bien appuyer les pattes sur les boulons et les positionner à leurs places sur les butées. Les pattes doivent être bien appuyées sur toute la surface d'appui, et la rondelle (#3) doit être bien en place.)



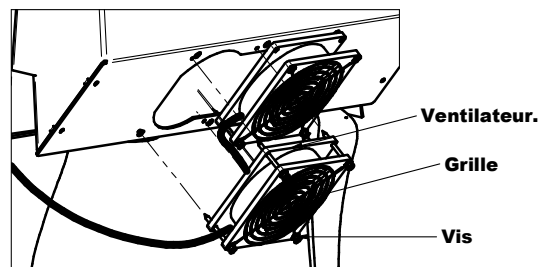
Installation du piédestal

Voir annexe 4

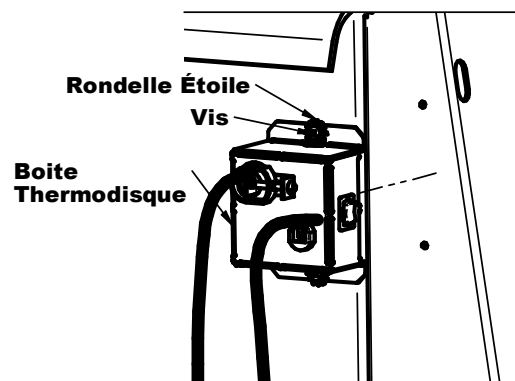
Installation des ventilateurs et de la boîte du thermodisque



- 1) Visser les ventilateurs sur la boîte de ventilation comme illustré en prenant soin de mettre les câbles ensemble comme illustré.



- 2) Visser la boîte thermo disque sur le poêle à l'arrière près de la boîte des ventilateurs sur le côté du poêle.



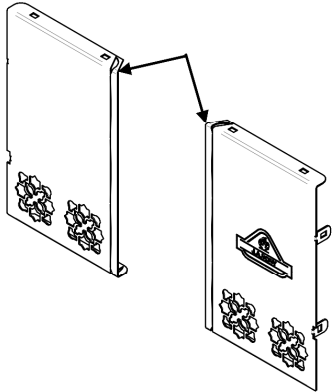
ATTENTION : NE JAMAIS PASSER LE CORDON D'ALLIMENTATION SOUS L'APPAREIL OU DEVANT CELUI-CI.

Assemblage du réchaud (CENTAURI)

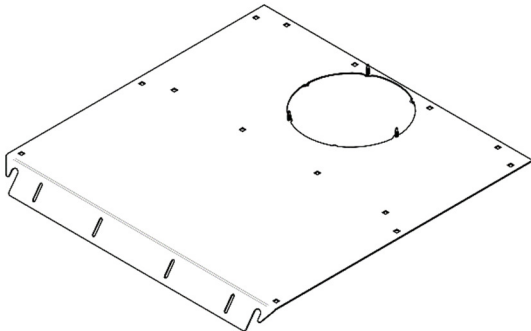
C'est à ce moment que vous devez savoir si vous installez un tuyau de raccord simple ou un tuyau de raccord double.

Pour les tuyaux de raccords simples : il n'est pas nécessaire de retirer les pièces prédécoupées.

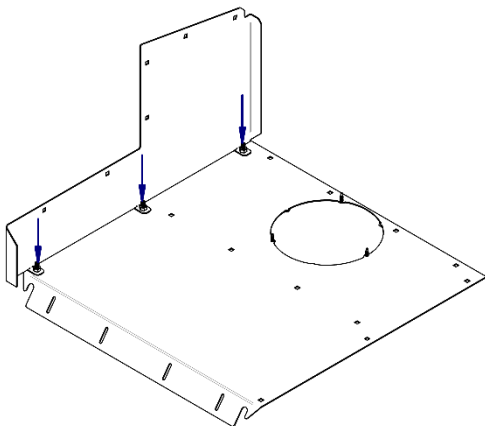
Pour les tuyaux de raccords doubles : Il faut retirer les pièces prédécoupées sur le dessus du réchaud, sur l'intérieur du réchaud et sur les deux façades décoratives comme illustré ci-contre.



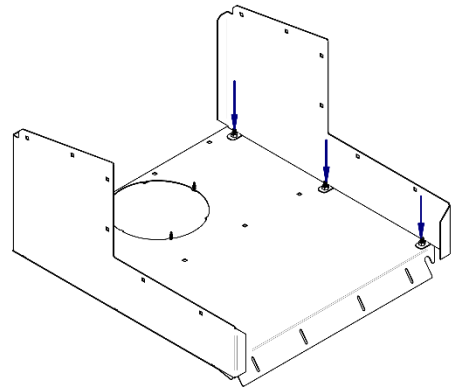
- 1) Déposer le dos sur le sol ou sur une table en mettant le produit d'emballage dessous pour protéger la peinture.



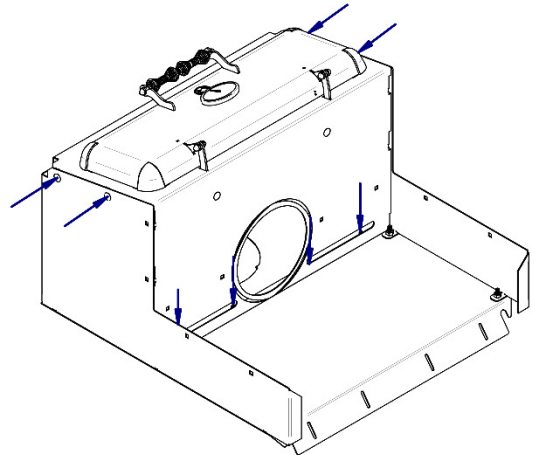
- 2) Fixer le côté gauche.



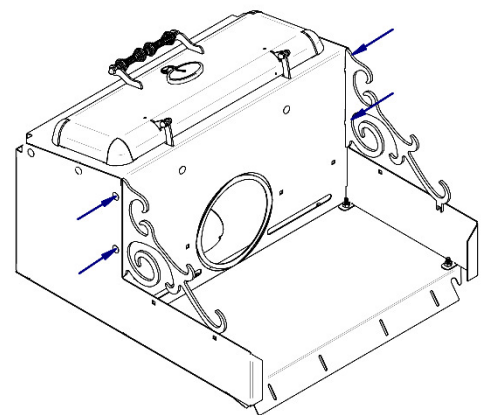
- 3) Fixer le côté droit.



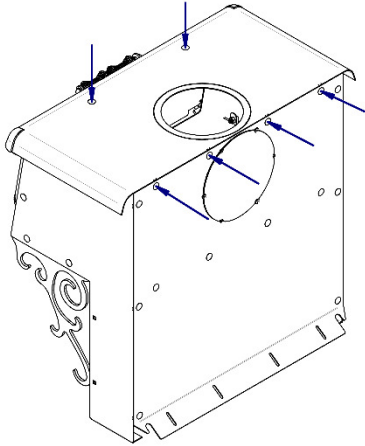
- 4) Fixer le devant (avec la porte) aux deux côtés et au dos. Laisser les deux attaches pour les rosettes de chaque côté libre.



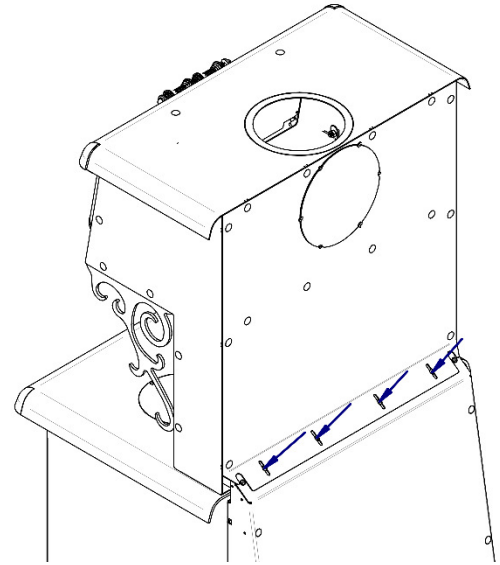
- 5) Fixer les rosettes décoratives sur le devant 2 boulons chaque.



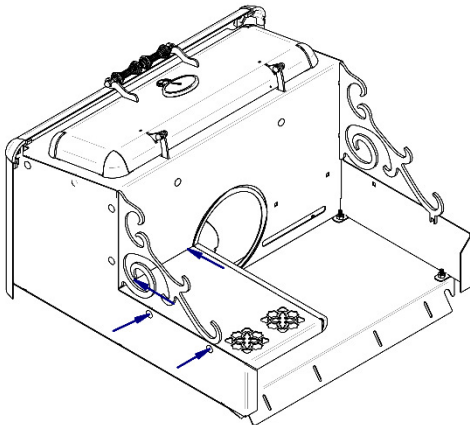
6) Fixer le dessus au dos et au-devant.



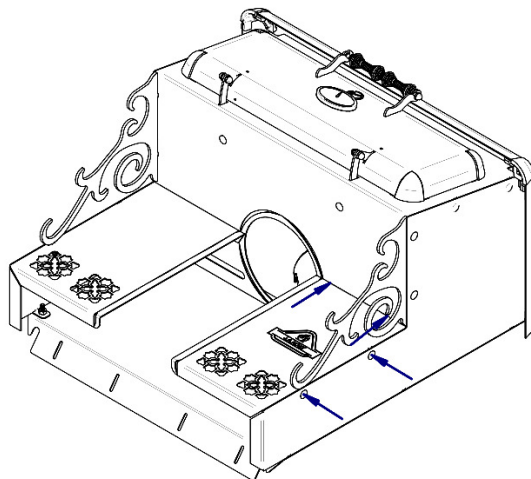
9) Déposer la tête de la cuisinière et visser les 4 vis à l'arrière du poêle.



7) Fixer le panneau décoratif gauche. Et terminer de fixer la rosette



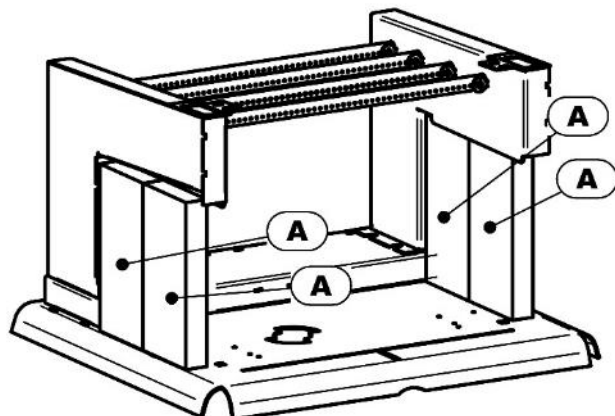
8) Fixer le panneau décoratif droit. Et terminer de fixer la rosette.



Installation des briques réfractaires

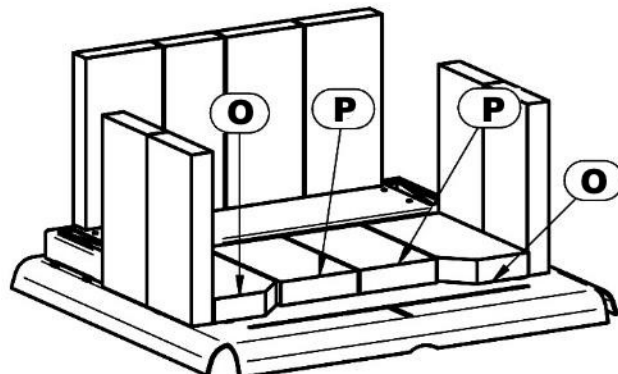
Installation des briques des côtés

Mettre 4 Briques «A» comme indiqué.



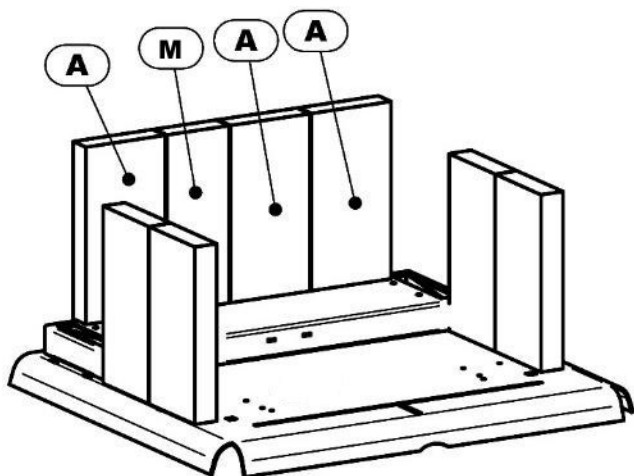
Installation des briques du plancher (POLARIS)

Mettre 2 briques « O » proche des côtés et deux briques « P » au centre.



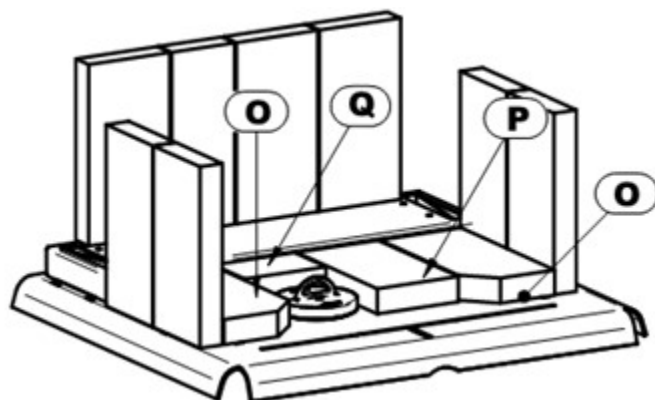
Installation des briques du fond

Mettre 3 briques « A » et une brique « D » au fond du poêle.



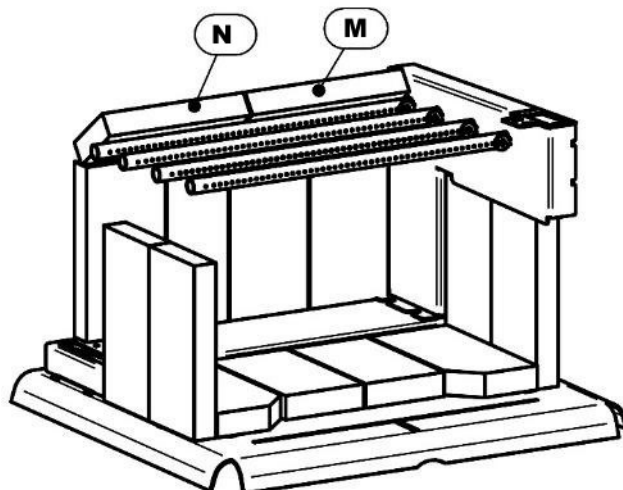
Installation des briques du plancher (VEGA & CENTAURI)

Mettre 2 briques « O » proche des côtés et une brique « P » au centre puis une « Q » en arrière du bouchon.



Installation des briques en angle

Déposez une brique « N » et une brique « M » sur le dessus des briques du fonds et accoté sur le dernier tube à l'arrière.



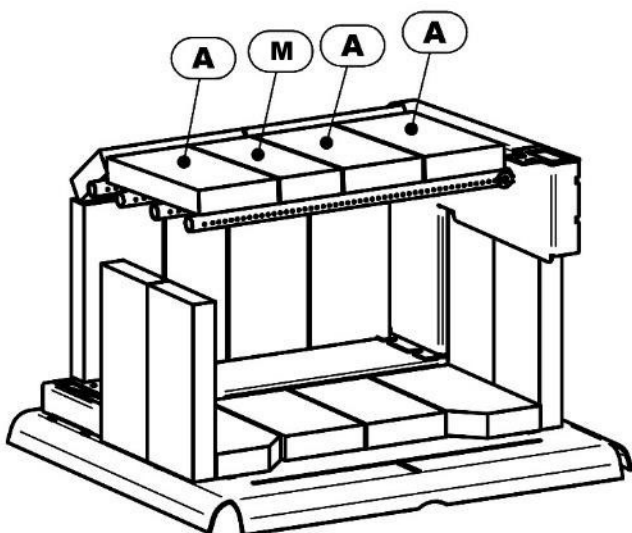
Installation des briques sur les tubes

Les briques doivent être déposées sur les 3 tubes à partir du devant de l'âtre. Ils servent à garder un maximum de chaleur dans l'âtre pour que l'apport d'air par les tuyaux puisse brûler la quasi-totalité des gaz qui s'échappent du bois, qui autrement ne seraient pas brûlés.

La laine par-dessus les briques sert à diminuer considérablement les fuites entre les briques tout en gardant elle aussi un maximum de chaleur dans l'âtre. Elle doit bien recouvrir toutes les briques et le dessus des couloirs de chaque côté.

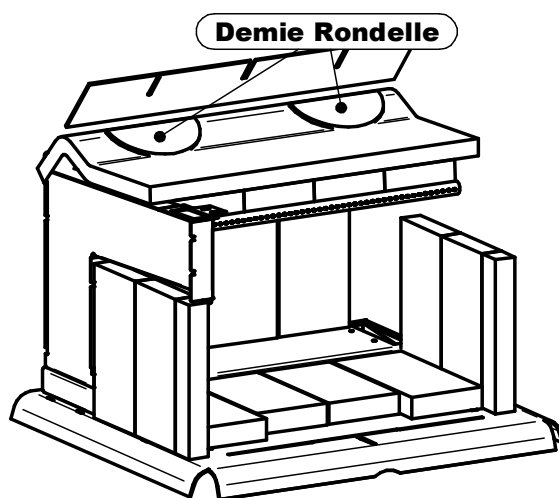
TRÈS IMPORTANT : La laine ne doit pas obstruer le passage de la fumée. Regarder par le trou du collet de la cheminée pour vous assurer qu'elle est bien en place. Ensuite déposer les deux demi-rondelles d'acier par-dessus comme illustré.

- 1) Glisser 3 briques «A» et une brique «M» sur les tuyaux du devant de façon à ce qu'elles appuient sur toutes leurs longueurs sur les 3 tuyaux du devant et qu'elle soient bien appuyées sur les briques en angle à l'arrière de l'âtre comme illustré.

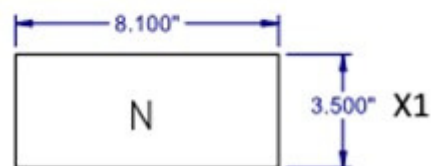
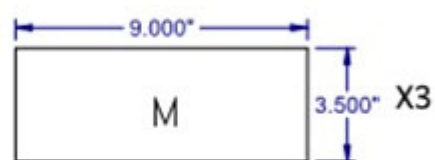
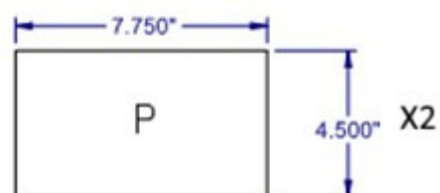
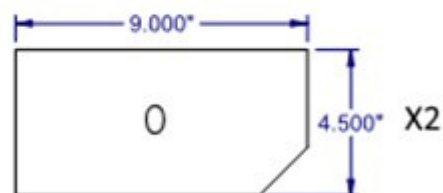
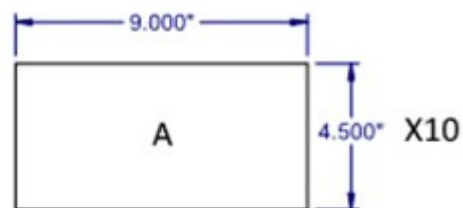
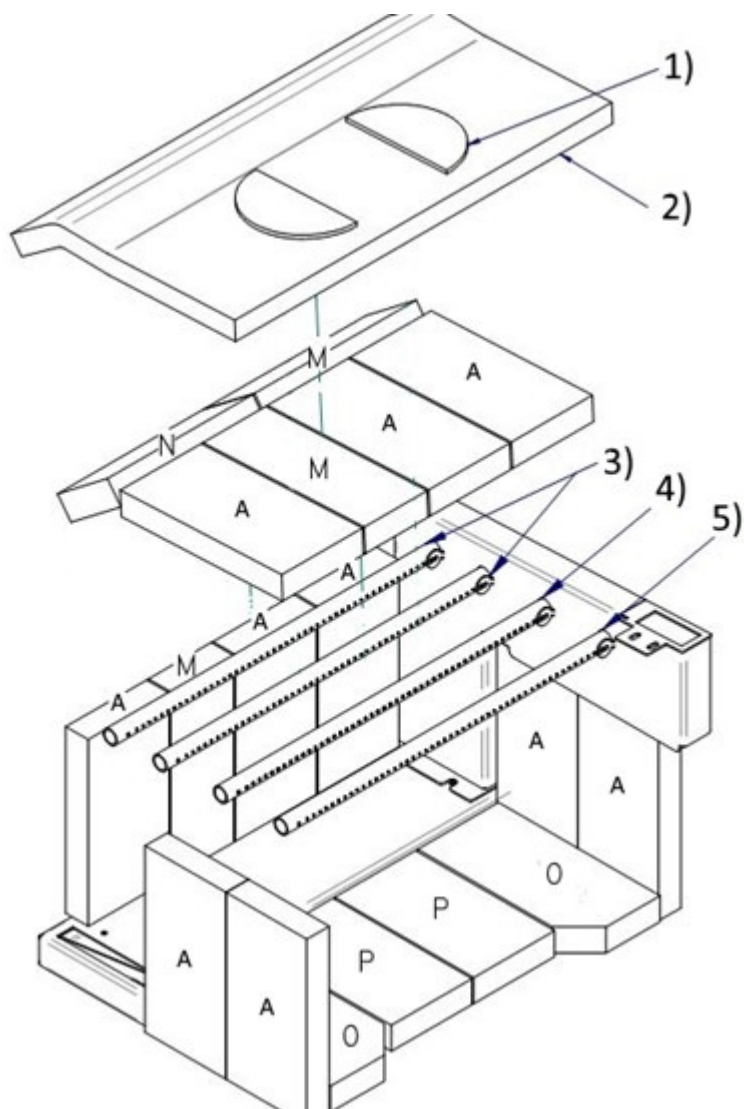


- 2) Glisser la laine par-dessus les briques et regarder par le trou du collet de la cheminée pour vous assurer qu'elle n'obstrue pas le passage de la fumée. Il doit y avoir 1 pouce (2.54cm) ou plus entre le déflecteur arrière et la laine.
- 3) Déposer les deux demi-rondelles d'acier sur la laine près du déflecteur déjà en place. Soyez sûr que les deux rondelles sont situées en dessous du déflecteur pour augmenter l'espace entre la laine et le déflecteur. Vous pouvez regarder par le collet de la cheminée pour vérifier que la laine ne bouche pas l'espace.

ATTENTION : L'obstruction du passage de la fumée sous le déflecteur pourra forcer la fumée à sortir par la porte lorsque vous ouvrirez celle-ci et nuira au bon fonctionnement de votre poêle.



Configuration et liste de pièces pour la chambre à combustion du Polaris

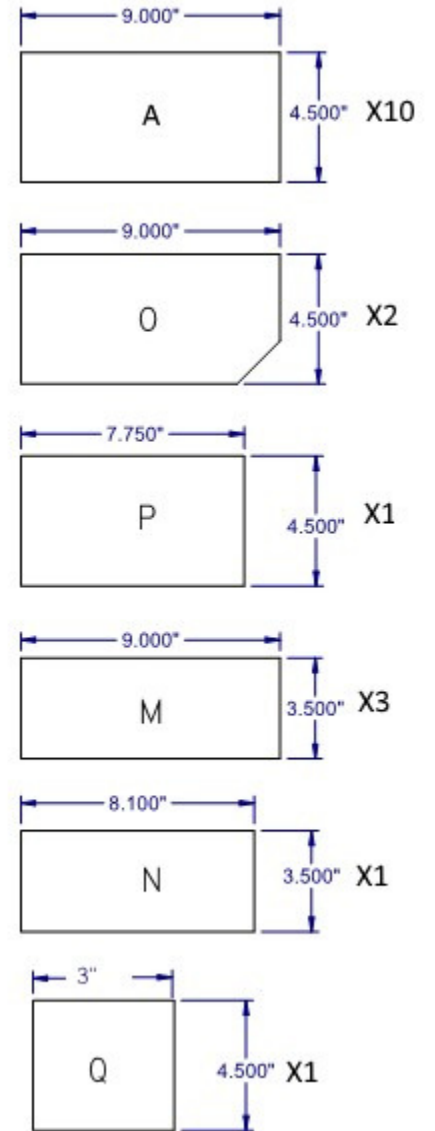
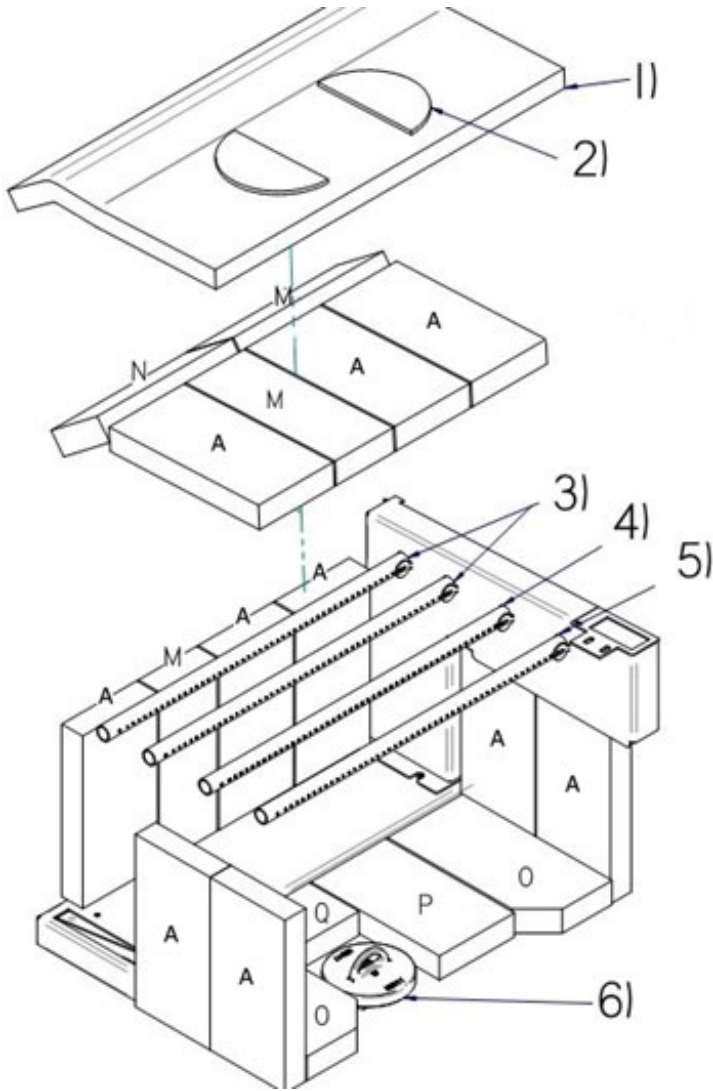


1) 2

demi-disque d'acier

- 2) 1 laine de roche isolante
- 3) 2 $\emptyset 3/4$ "x 18 3/16 " tuyau avec trous simple côté
- 4) 1 $\emptyset 3/4$ " x 18 3/16 " tuyau avec trous plus gros simple côté
- 5) 1 $\emptyset 3/4$ " x 18 3/16 " tuyau avec trous double côté

Configuration et liste de pièces pour la chambre à combustion du Vega & Centauri



- 1) 2 demi-disque d'acier
- 2) 1 laine de roche isolante
- 3) 2 $\text{\O} \frac{3}{4}'' \times 18 \frac{3}{16}''$ tuyau avec trous simple côté
- 4) 1 $\text{\O} \frac{3}{4}'' \times 18 \frac{3}{16}''$ tuyau avec trous plus gros simple côté
- 5) 1 $\text{\O} \frac{3}{4}'' \times 18 \frac{3}{16}''$ tuyau avec trous double côté
- 6) 1 Bouchon a cendre

ÉTAPES GÉNÉRALES D'INSTALLATION D'UN POÊLE

Considérations de localisation

Nous recommandons de faire installer votre appareil par un installateur certifié.

Ce qu'il y a à prendre en considération :

- Sécurité;
- La fréquence de passage;
- La commodité;
- Le type de cheminée et de raccord requis;
- Le tirage.

Dessiner un plan d'aménagement est une bonne façon d'éviter les erreurs.

Écrivez sur votre plan :

- Les dimensions exactes des dégagements aux matières combustibles;
- Les dimensions exactes de la plaque de protection;
- Les mesures de positionnement de la cheminée (Si elle n'est pas déjà installée. Soyez sûr d'avoir tous les dégagements nécessaires au passage au travers des plancher, du plafond et du toit en accord avec les indications du manuel du fabricant de la cheminée).

Nous recommandons de faire réviser les plans d'installation par un inspecteur en bâtiment et par votre compagnie d'assurance avant et après l'installation de votre poêle.

Étapes générales

- 1) Lire le manuel en entier avant d'installer et d'utiliser le poêle.
- 2) Choisir un endroit où vous allez installer le poêle. Consulter les sections sur les dimensions de la plaque de protection de plancher, le positionnement sur la plaque, et les dégagements aux matières combustibles. Une fois que vous avez trouvé l'endroit où va le poêle faites une marque au plancher à l'endroit où se trouvera le centre de la cheminée.
 - Pour vous assurer de l'alignement vertical de la cheminée, prenez un fil à plomb et aligner le plomb sur la marque au plancher que vous avez fait précédemment et marquer le centre de la cheminée au plafond.
- 3) Vérifier s'il est possible de faire passer la cheminée à cet endroit sans endommager la structure de votre maison. Il vous sera peut-être nécessaire de corriger l'emplacement de votre poêle en augmentant les dégagements minimaux aux matières combustibles. Si vous devez couper une solive, assurez-vous de respecter le code du bâtiment en vigueur afin de ne pas endommager l'intégrité de la structure de votre maison.
 - Nous recommandons de faire installer votre appareil par un installateur accrédité.

Note : Cet appareil doit être branché sur une cheminée de 6 pouces (15.24cm) préfabriquée de type HT UL 103 ou CAN/ULC S629 ou une cheminée de maçonnerie approuvée avec un revêtement intérieur homologué de 6 pouces (15.24cm)

- 4) Installer la cheminée selon les instructions du fabricant.
- 5) Positionner le poêle sous la cheminée et marquer au plancher la position des 4 côtés à la verticale de ceux-ci. Et retirer le poêle
- 6) Marquer la dimension de la plaque de protection de plancher. Les côtés et l'arrière doivent se situer à 8 pouces (20.3 cm) et l'avant doit être à 16 pouces (40.6 cm) de l'ouverture de la porte aux États-Unis et à 18 pouces (45 cm) au Canada. Les appareils de chauffage répondant aux exigences de la norme CAN/ULC-S627 conviennent à une installation sur un plancher combustible et ne nécessitent pas de protection radiante pour le plancher.
- 7) Installer la plaque de protection de plancher. (Elle doit être incombustible)
- 8) Replacer le poêle au même endroit qu'à l'étape 6 en s'assurant qu'il est bien centré sous la cheminée. Nous recommandons de fixer le poêle au plancher en utilisant les ouvertures à cet effet au bas des pattes ou si vous avez un piédestal utiliser les perforations fait à cet effet. Dans une maison mobile il est obligatoire de fixer le poêle.
- 9) Si vous avez un poêle avec une admission d'air extérieur, vous devez utiliser un tube d'admission de 4 pouces (10.16 cm) qui doit être installé de façon étanche vers l'extérieur en utilisant une bouche d'admission avec une grille homologuée à cet effet.
- 10) Installer le tuyau de raccord de cheminée en partant du poêle. Il est nécessaire de retenir les tuyaux minimalement avec 3 vis sur le collet du poêle, à chacun des raccords de sections et sur le collet de la cheminée.

Note : Les tuyaux de raccord à parois simple ou double doivent avoir un diamètre de 6 pouces (15.25 cm) et être d'une épaisseur minimale de 24 gauge (0.025 pouces, 0.64mm). Ils ne doivent pas être en acier galvanisé.

Installation du raccord de cheminée

Le raccord de cheminée est le tuyau à paroi simple ou double installé entre la buse du poêle et la bague de cheminée. Les éléments de tuyau à paroi simple se vendent dans la plupart des quincailleries et magasins de matériaux de construction. Ces sections n'ont généralement pas subi d'essais selon une norme précise, ni été homologuées. Par conséquent, une série de règles que l'on retrouve dans les codes d'installation pour appareil de chauffage au combustible solide s'appliquent à l'installation de tuyau à paroi simple.

➤ Raccord de cheminée à double parois

Le poêle a été conçu et testé avec un **raccord de cheminée à parois simple avec pare chaleur**. Mais vous pouvez aussi l'installer avec un raccord de cheminée à paroi double certifié de 6 pouces (15.24cm).

ATTENTION :

Pour les dégagements minimums entre le connecteur à double parois de cheminée et les matériaux combustibles. Vous référer au manuel du fabricant du raccord de cheminée.

➤ Raccord de cheminée à simple parois

Pour le raccordement à simple parois, veuillez utiliser un raccord d'un diamètre de 6 pouces correspondant au diamètre de la buse de l'appareil, en acier, d'un minimum de 22 gage 0.029 po (0.85mm). Veuillez adjoindre au raccord un pare chaleur couvrant les sections droites et les coudes à une distance de 1 pouce du raccord.

ATTENTION :

- Si vous n'installez pas de pare-chaleur vous devrez éloigner le poêle de façon à ce que le raccord de cheminée soit à 18 pouces ou au-delà de tous matériaux combustibles.
- Toute section horizontale doit avoir une pente minimal montante vers l'extérieur de ¼ de pouce (6.35mm) au pied (30 cm) et ne doit pas dépasser 36 pouce (91.4 cm)
- Pour un raccord à simple parois, la distance minimale au plafond doit être de 18 pouces.
- Pour un raccord à double parois homologué, la distance minimale au plafond doit être celle qui est indiquée dans le manuel du fabricant du raccord à parois double.

TOUTES LES PIÈCES DU RACCORD DOIVENT ÊTRE PROPRE ET EN BONNE CONDITION ET DOIVENT ÊTRE APROUVÉ POUR LE CHAUFFAGE AU BOIS.

Fixation des pièces du raccord

1. Faites une installation sommaire de toutes les sections et les coudes (si nécessaire) pour vous assurer que vous respectez les dégagements et les inclinaisons des sections horizontales et vérifiez que vous avez toutes les pièces nécessaires à l'installation finale.

- Pour une installation verticale directe, vous aurez besoin :

- 1 section de 24 pouces (61 cm) ou plus;
- 1 section télescopique de longueur adéquate vous permettant de relier la section précédemment installée au collet de la cheminée.

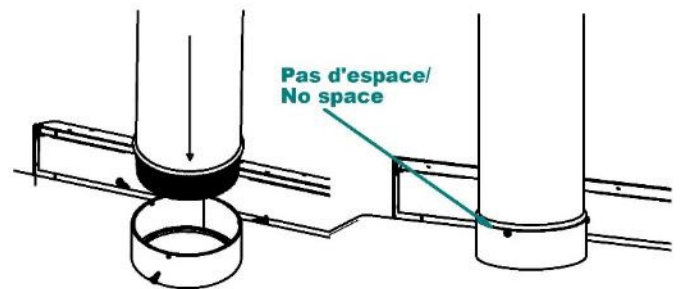
Note : Pour une pièce dont le plafond est très haut, quelques sections de plus seront nécessaires.

- Pour une installation avec raccordement horizontal vous aurez besoin :

- 1 section verticale télescopique;
- 1 coude de 90 degrés;
- 1 section horizontale télescopique de longueur adéquate ou de plusieurs sections advenant le cas.

Note : Pour une meilleure performance de tirage, 2 coudes à 45 degrés, avec ou sans section droite entre les deux sont préférables.

2. Démontez le tout et recommencez en vissant les pièces en partant du poêle.
3. Bien insérer le tuyau de raccordement dans la buse du poêle jusqu'au rebord roulé du tuyau.



4. Visser la section de tuyau sur le collet du poêle avec un minimum de trois vis dans les perforations faites à cet effet.

ATTENTION : Il est OBLIGATOIRE de visser le tuyau sur la buse et à chacun des joints avec un minimum de 3 vis.

5. Installer toutes les sections suivantes et les visser à la précédente jusqu'au collet de la cheminée.

NE PAS BRANCHER CET APPAREIL SUR UNE CHEMINÉE DÉSERVANT UN AUTRE APPAREIL DE CHAUFFAGE.

LES TUYAUX DE RACCORD NE DOIVENT JAMAIS PASSER AU TRAVERS LE PLAFOND, AU TRAVERS D'UN MUR, DANS UNE GARDE-ROBE, DANS UN GRENIER OU TOUT AUTRE ENDROIT CLOS QUI POURRAIT CAUSER UNE ACCUMULATION DE CHALEUR. SI VOUS DEVEZ PASSER AU TRAVERS DE MATIÈRE COMBUSTIBLE POUR VOUS RENDRE À LA CHEMINÉE ASSUREZ-VOUS QUE VOTRE INSTALLATION EST CONFORME À LA NORME CAN/CSA-B365.

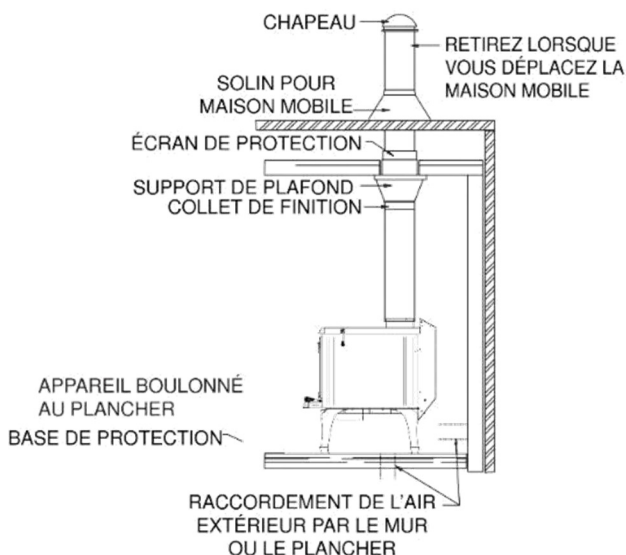
Installation dans un bâtiment transportable

DANGER : NE PAS INSTALLER CET APPAREIL DANS UNE CHAMBRE À COUCHER

AVERTISSEMENT : L'INTÉGRITÉ DE LA STRUCTURE DU PLAFOND, DES MURS, DU TOIT ET DU PLANCHER DOIT ÊTRE MAINTENUE

L'EFFICACITÉ DES PARE VAPEUR AUTOUR DE LA CHEMINÉE ET DE L'ENTRÉE D'AIR EXTÉRIEUR DOIVENT ÊTRE MAINTENUES.

- 1) Répéter les étapes 1 à 11 des Étapes générales d'installation d'un poêle.
- 2) Les Exigences suivantes sont **OBLIGATOIRES** pour l'installation dans un bâtiment transportable.
 - a. Le poêle doit être fixé de façon permanente au plancher de la maison mobile.
 - b. Le poêle doit avoir une admission d'air extérieur permanente.
 - c. Le poêle doit être électriquement mis à terre sur le châssis de la maison mobile. Aux États-Unis un fil de mise à terre de calibre #8 avec des terminaux approuvés et des rondelles étoiles sont exigés.
 - d. Les équipements suivants doivent tous être homologués et approuvés pour une utilisation dans les maisons mobiles.
 - Le tuyau de raccord double;
 - Le système de cheminée;
 - Le solin;
 - Collet de solin;
 - Capuchon avec pare-étincelle;
 - Le coupe-feu;
 - Support de cheminée;
 - Le collet décoratif.



- e. Si la cheminée sort par un mur extérieur et est située plus bas que 7 pieds (213 cm) au-dessus du sol ou est déposée la maison mobile, un garde protecteur doit être installé autour de la cheminée jusqu'à une hauteur de 7 pieds (213 cm). Si des ouvertures sont faites dans le garde protecteur, ils ne doivent pas laisser passer une barre de $\frac{3}{4}$ de pouce (19.5 mm) et le garde doit être assez loin de la cheminée pour qu'il soit impossible de toucher la cheminée en passant le doigt par une ouverture. [4 pouces (10.2 cm) ou plus]
 - f. La cheminée doit dépasser de 3 pieds (91.4 cm) minimum le plus haut point de l'ouverture faite dans le toit et dépasser de 2 pieds le plus haut point du toit se situant à une distance de 10 pieds autour de la cheminée.
 - g. Scellez le solin de toit, le pare-chaleur ainsi que tout le système d'entrée d'air extérieur avec du scellant et assurez-vous que l'efficacité des pare vapeur ne sont pas compromis.
- 3) Opérer avec la porte complètement fermée. N'ouvrez la porte que pour alimenter le feu.
 - 4) Pour fermer l'entrée d'air extérieur lorsque le poêle ne fonctionne pas vous devez installer un clapet sur le tuyau d'entrée d'air.
 - 5) Afin d'éviter que la fumée ne sorte dans votre maison lorsque vous chauffer n'oubliez pas d'ouvrir le clapet.
 - 6) N'utiliser pas de pièce de cheminée n'ayant pas l'approbation pour les maisons mobiles pour remplacer une pièce.

La cheminée doit être munie d'un pare-étincelle fixé à la cheminée. La surface nette libre du pare-étincelle au-dessus de la sortie de la cheminée ne doit pas être inférieure à quatre fois la surface nette de la sortie de la cheminée, et la hauteur verticale du pare-étincelle au-dessus de la sortie de la cheminée ne doit pas être inférieure à la moitié du diamètre de la cheminée. Les ouvertures ne doivent pas permettre le passage d'une sphère ayant un diamètre supérieur à 1/2 pouce (12,7 mm) et doivent permettre le passage d'une sphère ayant un diamètre de 3/8 pouce (9,6 mm).

Lorsque l'appareil est installé dans un bâtiment transportable, la cheminée doit être retirée pour transport du bâtiment.

Numéro de la pièce pour l'entré d'air extérieur :

ECPAE

Étapes générales d'installation d'une cheminée

N'utiliser que des cheminées approuvées, de même dimension que la sortie de l'appareil; donc 6" pour le poêle. Les cheminées utilisées doivent être testées selon la norme CAN/ULC S629 M87 au Canada et selon la norme UL 103 (Type HT chimneys in Standard for Chimneys, Factory-Built, Residential Type and Building Heating Appliance). Le Poêle peut être installé avec une cheminée de briques selon les normes ULC S635, ULC S640 et UL 1777. La cheminée de maçonnerie doit obligatoirement être munie d'une gaine en acier inoxydable et répondre aux normes de cheminée de maçonnerie avec gaine intérieur.

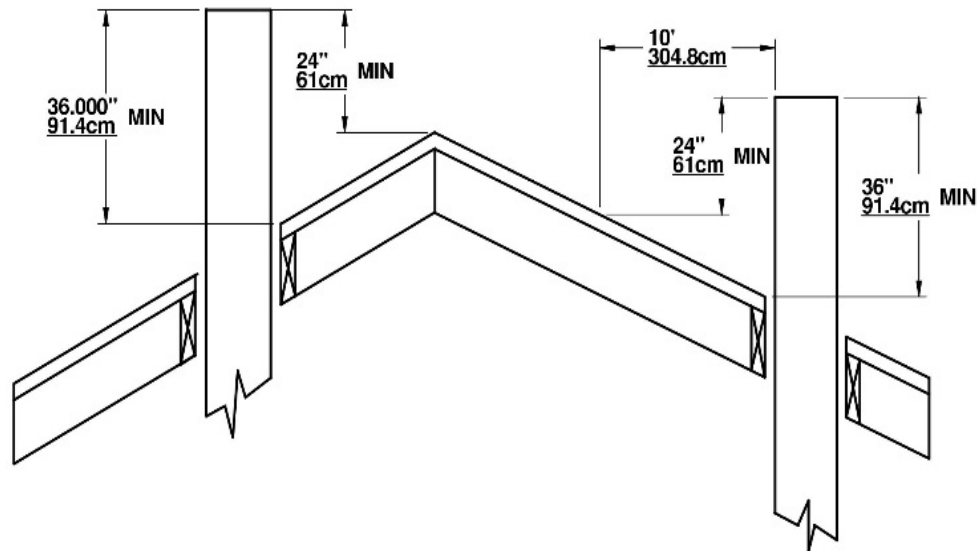
Prévoir un endroit pour le ramonage.

Il est préférable d'éviter si possible, les cheminées construites en dehors de la maison ou sur un mur extérieur et ce, surtout dans les régions froides. Les cheminées bâties à l'extérieur ont en général un tirage moins efficace. Elles peuvent même avoir un tirage inversé puisqu'il est difficile de les réchauffer suffisamment pour qu'elles atteignent leur température de fonctionnement. Une plus grande accumulation de créosote, un moins bon tirage et un rendement moindre sont quelques-unes des caractéristiques communes aux cheminées froides. Le tirage est proportionnel à la hauteur totale de la cheminée ainsi qu'à sa température. Il est donc possible d'améliorer le tirage en augmentant la hauteur de la cheminée et en réduisant la perte de chaleur de celle-ci en la munissant d'une doublure isolée. Assurez-vous que tous les joints du système de conduit de fumée soient tous étanches. Les fuites réduisent le rendement de l'appareil et peuvent même rendre l'utilisation dangereuse. Utiliser un silicone ou un ciment à haute température pour s'assurer que le joint du tuyau de fumée est étanche à l'air. Si la cheminée traverse le mur extérieur ou le toit isolé, assurez-vous que le trou après l'installation doit être étanche à l'air. Utilisez du mastic pour rendre le bâtiment étanche à l'air.

Note : ceci est une méthode générale d'installation d'une cheminée. Toujours vous référer au manuel du fabricant de la cheminée pour une méthode plus détaillée et adapté à votre cheminée.

- 1) Déterminer la longueur totale nécessaire de votre cheminée.
- 2) Percer tous les étages ainsi que le toit.
- 3) Si vous devez couper une solive assurez-vous de renforcer les solives adjacentes et de bien encadrer le trou en respectant les dimensions minimums à respecter entre les matières combustibles et le coupe-feu. Suivre les instructions du fabricant dans le manuel fourni avec le coupe-feu. **Ne couper jamais une solive ou une poutre sous un mur porteur.**
- 4) Encadrer les trous percés dans chaque niveau et le grenier en respectant les distances minimums recommandé par le manuel du fabricant de votre cheminée. **Installer les coupes feux à tous les niveaux.**
- 5) Encadrer le trou percé dans le toit.

- 6) Installer le support de cheminée et le coupe-feu au



plafond de la pièce dans laquelle le poêle est installé.

- 7) Empiler les sections de cheminée préfabriquée sur le support et dépasser le toit.
 - La cheminée doit dépasser du point le plus haut du trou, de 3 pieds (91.44cm) minimum.
 - La cheminée doit aussi dépasser de 2 pieds minimum le point le plus haut du toit se situant à l'intérieur d'un rayon de 10 pieds (304 cm) autour de la cheminée.
 - La hauteur minimum de la cheminée est de 12 pieds (365.8 cm).

ATTENTION : Bien s'assurer que les sections de cheminée sont bien attachées et verrouillées ensemble.

NOTE : Une longueur de cheminée plus importante que le minimum requis peut augmenter la tire et aider au bon fonctionnement du poêle. Il est recommandé d'essayer le minimum en premier et d'allonger la cheminée si la tire n'est pas assez importante.

- 8) Glisser le solin sur la cheminée et calfeutrer la base avec du scellant pour le toit.
- 9) Clouer le solin sur le toit.
- 10) Glisser le collet de solin et fixer le en place. Sceller le avec de la pâte silicone.
- 11) Visser le capuchon de cheminée et le pare-étincelle (si nécessaire).

NOTE :

- La performance de la cheminée peut varier.
- Les bâtiments, les arbres, les faits de toit et les conditions de vents peuvent créer du refoulement dans la cheminée.
- La hauteur de la cheminée peut devoir être ajustée si elle fait du refoulement ou un tirage excessif.

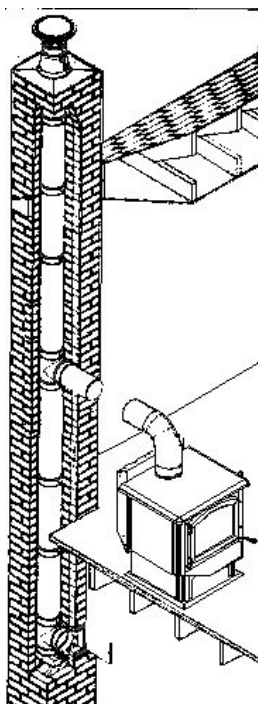
Installation verticale à l'intérieur d'une cheminée en maçonnerie

Le poêle doit être installé selon les codes locaux en vigueur ou la norme ULC S635, ULC S640, NFPA211 (USA). Pour l'installation de la cheminée, suivre les instructions du manufacturier.

La cheminée de maçonnerie doit avoir une gaine métallique homologuée installée à l'intérieur sur toute sa longueur du même diamètre que la sortie du poêle. Le raccord doit être calfeutré adéquatement afin qu'aucune fumée ne puissent s'infiltrer dans la maison.

Pour passer au travers d'un mur qui serait entre le poêle et la cheminée, des méthodes d'installation ont été établies pour éliminer les risques d'incendie. Veuillez-vous informer auprès des autorités locales en matière de construction pour connaître les méthodes les plus à jour.

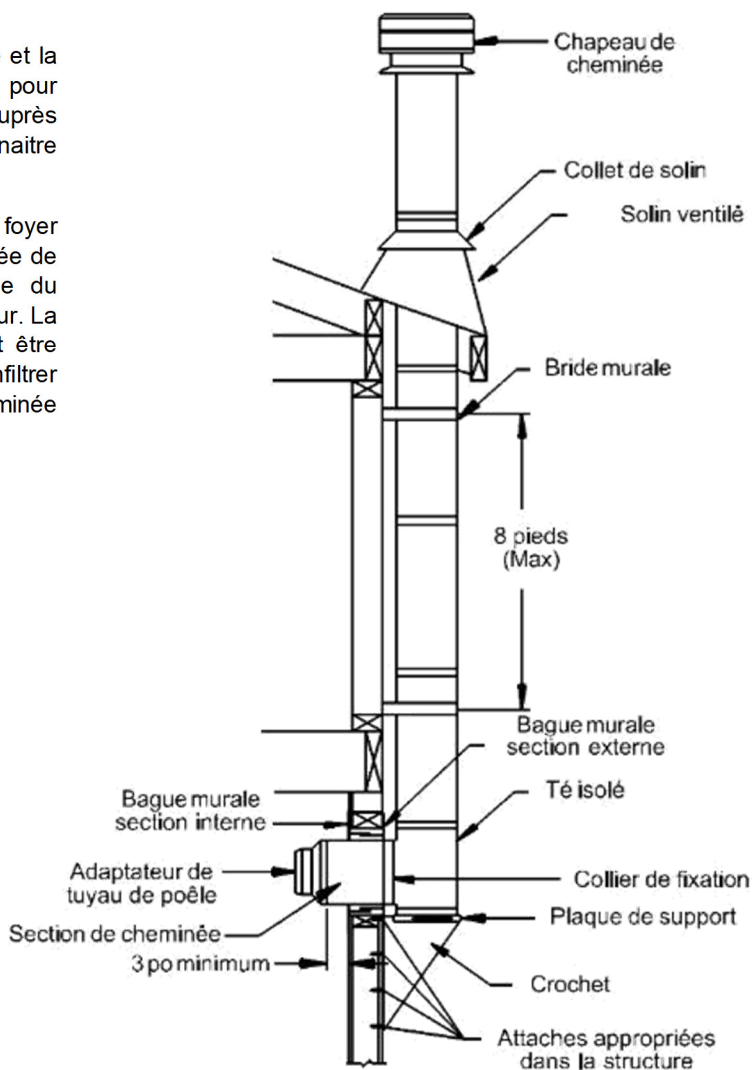
Pour installer un poêle sur une cheminée desservant un foyer de maçonnerie condamné vous devez comme la cheminée de maçonnerie installer une gaine métallique homologuée du même diamètre que la sortie du poêle sur toute sa longueur. La jonction entre la gaine et le raccord de cheminée doit être étanche de façon à ce qu'aucune fumée ne puisse s'infiltrer dans la maison. N'oubliez pas de mettre un regard de cheminée pour permettre le ramonage.



Installation verticale extérieure

Le poêle doit être installé selon les codes locaux en vigueur ou la norme CAN/CSA – B365, NFPA211 (USA). Pour l'installation de la cheminée, suivre les instructions du manufacturier.

Pour passer au travers d'un mur qui serait entre le poêle et la cheminée, des méthodes d'installation ont été établies pour éliminer les risques d'incendie. Veuillez-vous informer auprès des autorités locales en matière de construction pour connaître les méthodes les plus à jour.



Installation verticale sur un toit cathédrale

Le poêle doit être installé selon les codes locaux en vigueur ou la norme CAN/CSA – B365, NFPA211 (USA). Pour l'installation de la cheminée, suivre les instructions du fabricant.

Toujours passer entre les solives. Si une solive doit être coupée, vous référer au code du bâtiment local pour connaître la façon sécuritaire de le faire ou faire exécuter les travaux par un charpentier ou un installateur accrédité.

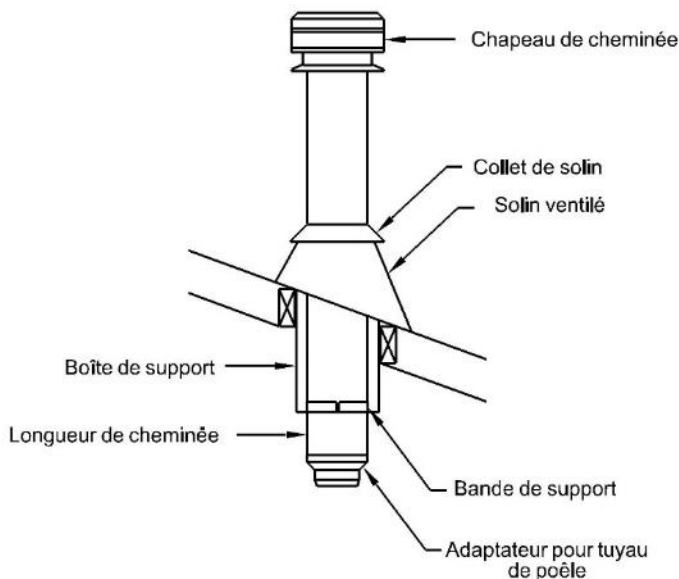
Bien encadrer le contour de la cheminée. L'espace de dégagement minimal est inscrit dans le manuel d'installation de votre cheminée.

Ne pas combler l'espace entre le cadrage et la cheminée, aucun isolant ou tout autre matériel ne doit entrer en contact avec la cheminée.

Toujours installer un coupe-feu à chaque passage au travers d'un mur, d'un plafond, d'un plancher ou d'un grenier.

Toujours passer avec une section droite au travers des solives.

La cheminée doit être supportée par le toit cathédral, une boîte de support doit être construite pour supporter le poids de la cheminée. Le poids de la cheminée ne doit jamais être supporté par le poêle.



Installation croisée

Le poêle doit être installé selon les codes locaux en vigueur ou la norme CAN/CSA – B365, NFPA211 (USA). Pour l'installation de la cheminée, suivre les instructions du fabricant.

Toujours passer entre les solives. Si une solive doit être coupée, vous référer au code du bâtiment local pour connaître la façon sécuritaire de le faire ou faire exécuter les travaux par un charpentier ou un installateur accrédité.

Bien encadrer le contour de la cheminée. L'espace de dégagement minimal est inscrit dans le manuel d'installation de votre cheminée.

Ne pas combler l'espace entre le cadrage et la cheminée, aucun isolant ou tout autre matériel ne doit entrer en contact avec la cheminée.

Toujours installer un coupe-feu à chaque passage au travers d'un mur, d'un plafond, d'un plancher ou d'un grenier.

Un coupe-feu spécial doit être installé pour un grenier, il permet de garder l'isolant à distance de la cheminée.

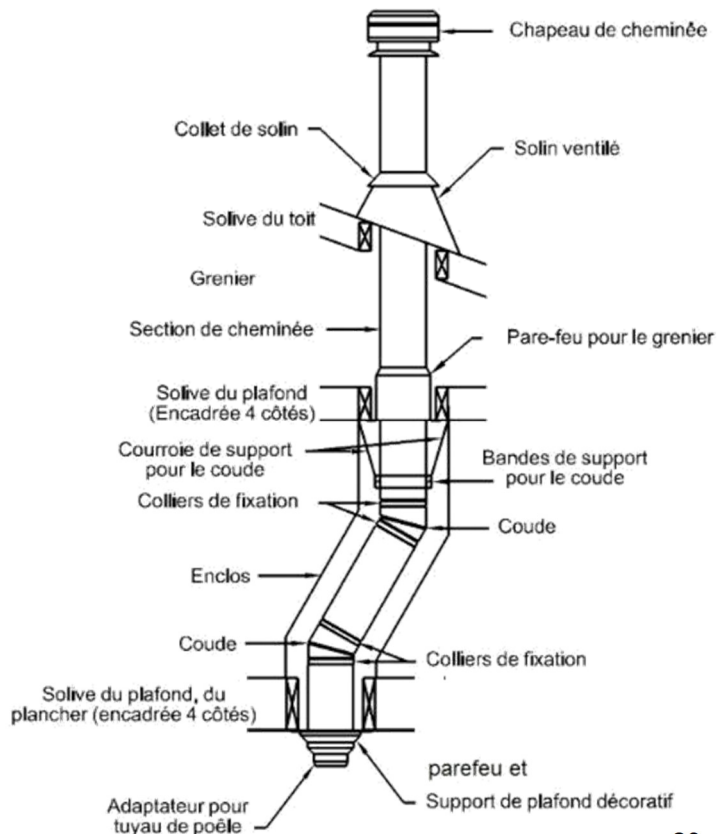
Toujours passer avec une section droite au travers des solives.

La cheminée doit être supportée par le plancher le plus bas par un support de plafond.

Le poids de la cheminée ne doit jamais être sur les coudes, toujours installer des bandes de support pour retenir la section verticale au-dessus du coude.

Le poids de la cheminée ne doit jamais être supporté par le poêle.

Certaines restrictions sont indiquées quant à l'angle maximal et la longueur maximale autorisée de la section en angle. Consultez le manuel de la cheminée ou les codes en vigueur dans votre localité.



Installation verticale

Le poêle doit être installé selon les codes locaux en vigueur ou la norme CAN/CSA – B365, NFPA211 (USA). Pour l'installation de la cheminée, suivre les instructions du fabricant.

Toujours passer entre les solives. Si une solive doit être coupée, vous référer au code du bâtiment local pour connaître la façon sécuritaire de le faire ou faire exécuter les travaux par un charpentier ou un installateur accrédité.

Bien encadrer le contour de la cheminée. L'espace de dégagement minimal est inscrit dans le manuel d'installation de votre cheminée.

Ne pas combler l'espace entre le cadrage et la cheminée. Aucun isolant ou tout autre matériel ne doit entrer en contact avec la cheminée.

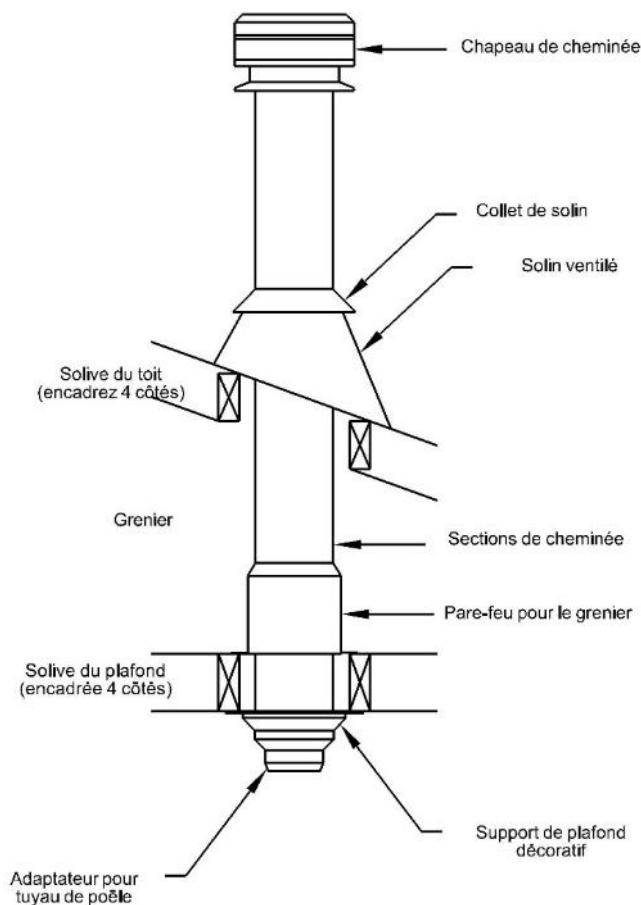
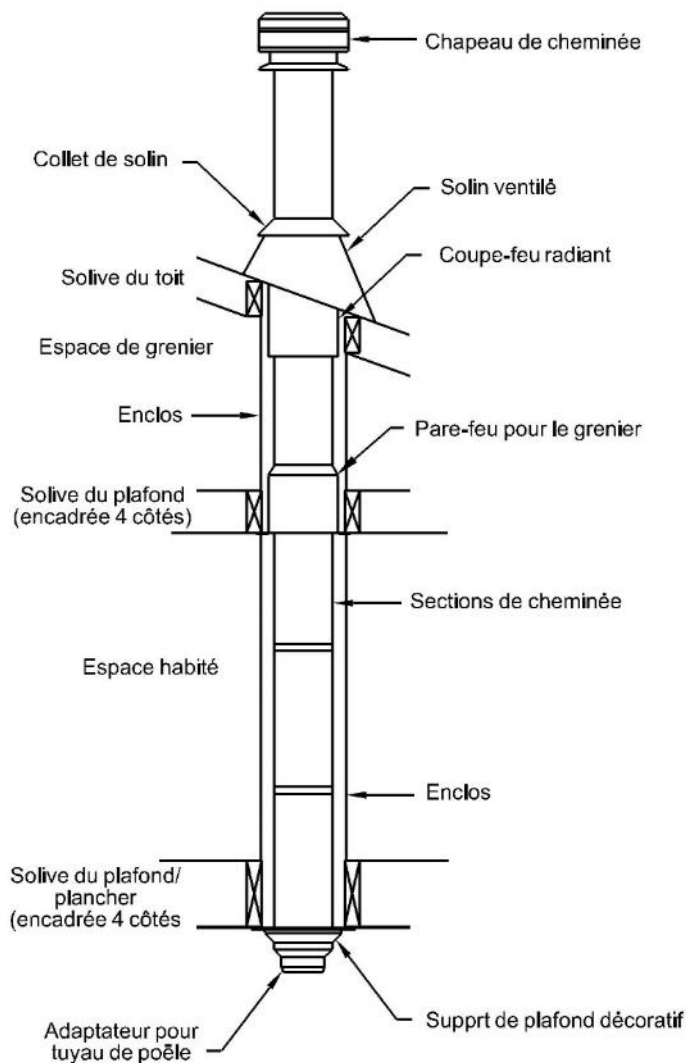
Toujours installer un coupe-feu à chaque passage au travers d'un mur, d'un plafond, d'un plancher ou d'un grenier.

Un coupe-feu spécial doit être installé pour un grenier, il permet de garder l'isolant à distance de la cheminée.

Toujours passer avec une section droite au travers des solives.

La cheminée doit être supportée par le plancher le plus bas par un support de plafond.

Le poids de la cheminée ne doit jamais être supporté par le poêle.



APPORT D'AIR DE COMBUSTION

Dans une maison conventionnelle, l'apport en air extérieur par une circulation naturel est normalement suffisant au bon fonctionnement de votre poêle.

Dans les constructions récente l'alimentation naturel de la maison ne suffit pas au bon fonctionnement du poêle, Afin d'éviter que la fumée n'entre dans la maison lors du fonctionnement par exemple : d'un sèche-linge, d'une hotte de cuisinière ou d'un ventilateur de salle de bain, qui crée une dépressurisation de la maison. L'installation d'un conduit d'apport d'air de combustion extérieur est recommandée.

Sans conduit d'apport d'air extérieur, il est recommandé d'ouvrir légèrement une fenêtre dans la même pièce pour éviter que la pièce où se retrouve le poêle tombe en pression négative lors du fonctionnement de l'un des appareils ci-haut mentionné.

Une maison mobile installée sur une fondation est considérée comme une maison conventionnelle.

Conduit d'apport d'air extérieur

Les poêles de cette série sont munis d'entrée d'air extérieur.

Nous recommandons l'utilisation d'un conduit flexible d'aluminium ininflammable d'un diamètre de 4 pouces (10.16cm), muni à l'extérieur d'un capuchon contre les intempéries avec grillage.

Pour l'utilisation de tubulure fait d'autre matériaux ils doivent être conforme à la norme ULC-S110 ou UL-181 Class1, Ils doivent être muni d'un isolant ininflammable et résister à la corrosion.

Lorsque l'entrée d'air extérieur est installée, le poêle doit être fixé à la structure de la maison.

Installation du conduit d'apport d'air extérieur

- 1) Pour installer le conduit d'apport d'air extérieur sur le poêle il suffit de localiser en dessous de l'appareil la prise d'air extérieur rond et d'y fixer à l'aide de vis le tuyau flexible et de rejoindre la prise d'air extérieur que vous devez calfeutrer adéquatement.
- 2) Découper l'ouverture de la prise d'air extérieur, acheté en quincaillerie et l'installer selon les recommandations du fabricant. Assurez-vous de bien sceller le pourtour pour ne pas perdre l'efficacité de votre par vapeur.
- 3) Ajouter une petite section rigide à l'intérieur et y insérer un clapet pour fermer l'entrée d'air pendant que le poêle n'est pas en fonction.
- 4) Brancher le tuyau rigide ou flexible sur la sortie extérieure.
- 5) Ajouter une gaine isolante non combustible autour du tuyau pour garder le froid à l'intérieur du tuyau.

Pour éviter que de l'air froid ne circule par le poêle, il est recommandé d'installer un clapet près de la prise d'air extérieur pour fermer le conduit.

Obstruction de l'admission d'air

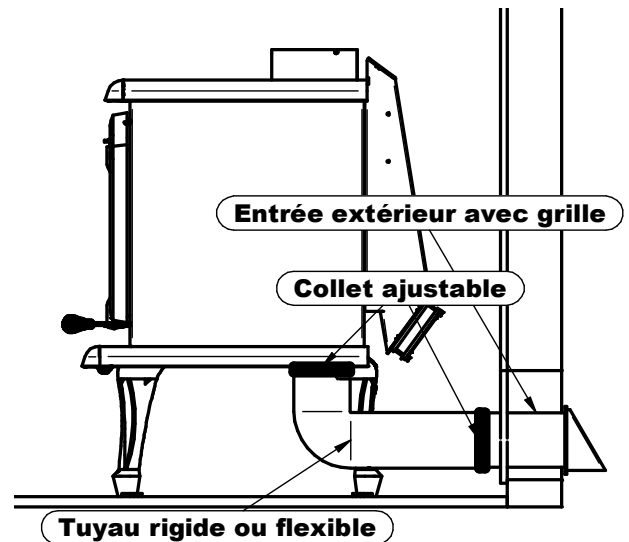
Si le poêle éteint après avoir fermé la porte, il est possible que l'admission d'air extérieur soit bouché ou fermer par le clapet.

Après une longue période d'inutilisation les insectes et petits animaux peuvent avoir construit des nids.

En hivers après une tempête l'entrée d'air peut être bouchée.

Avant la saison de chauffage, vérifiez que rien n'obstrue le passage de l'air.

L'entrée d'air doit empêcher les matières de tomber dans l'entrée ou dans la zone sous l'habitation, et empêcher également les rongeurs d'entrer de l'extérieur [un treillis métallique ayant des ouvertures ne dépassant pas 1/4 par 1/4 de pouce (6,4 sur 6,4 mm) répond à l'intention de l'exigence].

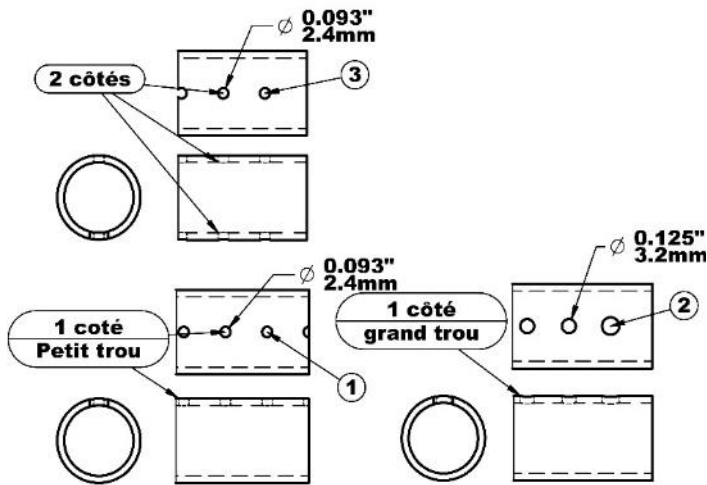
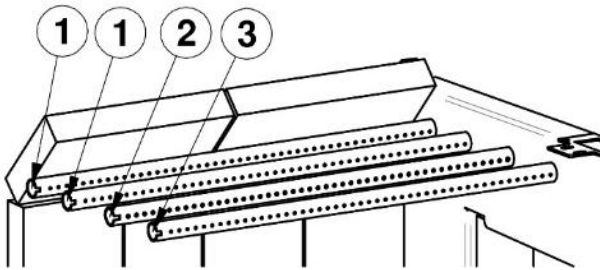


REPLACEMENT DES TUBES EN ACIER INOXYDABLE

Malgré qu'ils soient en acier inoxydable. À haute température et dans les conditions extrêmes auxquels ils sont soumis les tubes finissent par se corroder et se perforer. Votre poêle à ce moment devient moins performant. Pour garder la performance de votre poêle ils doivent donc être changés à l'occasion.

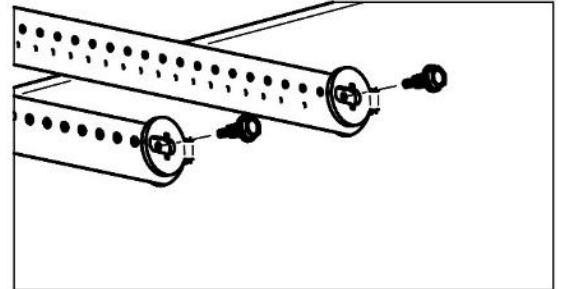
Installation des tubes en acier inoxydable

Il y a trois sortes de tubes à installer. Les deux du fond, qui sont perforés d'une rangée de trou d'un seul côté(1), le deuxième en avant qui est perforé d'un seul côté(2) mais plus grand et celui qui est à l'avant et qui est perforés des 2 côtés(3).



Étapes à suivre pour l'installation d'un tube

- 1) Insérer un bout dans un des deux couloirs.
- 2) Insérer l'autre bout dans le trou correspondant de l'autre couloir d'air chaud.
- 3) Centrer le tube en alignant les trous correspondant et Insérer une vis à chaque extrémité pour bien tenir le tube.



- 4) Passer au tube suivant.
- Pour démonter les tubes, faire les étapes dans le sens inverse.

INSTRUCTIONS D'OPÉRATION

- **TOUJOURS OPÉRER LA PORTE FERMÉE.** Laisser la porte ouverte peut entraîner un emballement, une surchauffe du poêle et créer des dommages permanents ainsi qu'un feu de cheminée.
- **IL EST RECOMMANDÉ D'INSTALLER UN DÉTECTEUR DE FUMÉE ET UN DÉTECTEUR DE CO2 DANS LA PIÈCE OU EST INSTALLÉ LE POÊLE.** Il est possible que le détecteur de fumée s'allume lorsque de la fumée s'échappe.
- **NE JAMAIS FRAPPER LA PORTE.**
- **NE JAMAIS BRÛLER DE LIQUIDE INFLAMMABLE.** Les liquides inflammables dégagent une chaleur très intense et la combustion est difficilement contrôlable. Leur utilisation peut créer un emballement et la surchauffe du poêle, par conséquent ils peuvent même mener à un feu de cheminée et un incendie.
- **TOUJOURS VOUS ASSURER QUE L'ADMISSION D'AIR N'EST PAS OBSTRUÉE AVANT D'ALLUMER UN FEU.**
- **NE JAMAIS SURÉLEVER LE FEU AVEC UNE GRILLE OU DES CHENETS.** CONSTRUIRE LE FEU DIRECTEMENT DANS LE FOND DE L'ÂTRE.

Catégorie de combustion

Catégorie 4- Maximum

- Préchauffer le poêle avec 3 ou 4 lb de bois d'allumage
- Bruler le même poids de recharge que la charge
- Au milieu de la charge admissible, insérer la charge (environ 2.5 lb)
- Garder la porte légèrement ouverte pour aider l'allumage de la charge (environ 2 minutes)
- Garder l'entré d'air complètement ouverte

Catégorie 3 Moyenne

- Préchauffer le poêle avec 3 ou 4 lb de bois d'allumage
- Bruler le même poids de recharge que la charge
- Ajuster l'entrée d'air à la moitié lorsqu'il reste 6.5 lb
- Au milieu de la charge admissible, insérer la charge (environ 2.5 lb)
- Garder la porte légèrement ouverte pour aider l'allumage de la charge (environ 2 minutes)
- Garder l'entré d'air complètement ouverte pendant 4 minutes
- Après ces 4 minutes, fermer l'entré d'air à la moitié de l'ouverture

Catégorie 2-Moyenne-Minimum

- Préchauffer le poêle avec 3 ou 4 lb de bois d'allumage
- Bruler le même poids de recharge que la charge
- Ajuster l'entrée d'air à la moitié lorsqu'il reste 6 lb
- Au milieu de la charge admissible, insérer la charge (environ 2.5 lb)
- Garder la porte légèrement ouverte pour aider l'allumage de la charge (environ 2 minutes)
- Garder l'entré d'air complètement ouverte pendant 4 minutes

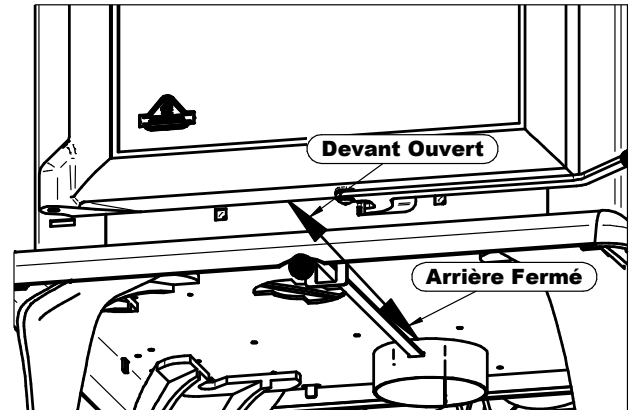
- Après ces 4 minutes, fermer l'entré d'air à la moitié de l'ouverture
- 5 minutes après avoir mis la charge, fermer complètement l'entré d'air

Catégorie 1- Minimum

- Préchauffer le poêle avec 3 ou 4 lb de bois d'allumage
- Bruler le même poids de recharge que la charge
- Ajuster l'entrée d'air à la moitié lorsqu'il reste 6 lb
- Au milieu de la charge admissible, insérer la charge (environ 2.5 lb)
- Garder la porte légèrement ouverte pour aider l'allumage de la charge (environ 2 minutes)
- Garder l'entré d'air complètement ouverte pendant 4 minutes
- Après ces 4 minutes, fermer l'entré d'air à la moitié de l'ouverture
- 5 minutes après avoir mis la charge, fermer complètement l'entré d'air

Contrôle d'admission d'air primaire et secondaire

Lorsque la poignée sous la tablette avant est complètement poussée vers l'arrière, l'admission d'air de combustion se fait seulement par les tubes. C'est ce qu'on appelle la combustion secondaire. À l'inverse, lorsque le clapet de contrôle des gaz d'admission est tiré complètement vers l'avant, l'admission d'air de combustion se fait par l'admission d'air situé au-dessus de la porte. C'est ce qu'on appelle l'admission primaire.



Attention : Opérer le poêle avec l'admission primaire complètement ouverte pendant une longue période peut endommager le poêle.

IL EST INTERDIT DE MODIFIER L'ADMISSION D'AIR POUR OBTENIR UN FEU PLUS VIF OU POUR QUELCONQUE AUTRE RAISON. CE GENRE DE MODIFICATION PEUT ANNULER VOTRE GARANTIE.

Allumage

Après avoir complété l'installation selon les recommandations d'usage, vous voilà prêt pour l'allumage !

- 1) Tirer le clapet d'air vers l'avant pour permettre l'admission directe d'air dans la chambre de combustion.

- 2) Disposer le papier journal et le petit bois d'allumage et allumer le tout selon votre méthode d'allumage préféré.
- 3) Refermer la porte partiellement en laissant un petit jour. Une fois que la cheminée s'est réchauffée suffisamment, refermer la porte complètement et laisser l'admission d'air en position horizontale pour que votre feu d'allumage soit bien attisé.
- 4) Une fois que le bois d'allumage forme un lit de braise, ajoutez progressivement des bûches en suivant les instructions pour maintenir un feu.

- 3) Ouvrir la poignée complètement et entrouvrir la porte en laissant le temps encore au feu de s'ajuster.
- 4) Ouvrir la porte assez grande.
- 5) Déplacer les braises encore brûlantes vers la porte pour qu'elles puissent être alimenté en oxygène et brûler complètement et qu'elles aident à l'embrasement de la nouvelle charge. Au lieu d'être étouffée dans le fond de l'âtre.
- 6) Ajouter du bois par-dessus les cendres sans trop en mettre près de la porte.

NE CHARGER PAS L'APPAREIL AU-DELÀ DE LA HAUTEUR DES BRIQUES.

On peut ensuite contrôler la combustion en fermant ou en ouvrant les prises d'air. Le bois brûlera plus rapidement si les prises d'air sont ouvertes au maximum et plus lentement si elles ne sont que légèrement ouvertes.

- **NE PAS LAISSER LE POÊLE SANS SURVEILLANCE LORSQUE LA PORTE EST LÉGÈREMENT OUVERTE LORS DE L'ALLUMAGE. TOUJOURS FERMER LA PORTE APRÈS L'ALLUMAGE. Garder la porte ouverte n'est pas conseillé. Lorsqu'on chauffe l'appareil, des étincelles peuvent sortir de l'âtre. Un emballement du feu peut être créé causant la surchauffe de l'appareil et des tuyaux à fumée.**
- **TOUJOURS OPÉRER LE POÊLE LA PORTE FERMÉ.**
- **NE PAS UTILISER DE PRODUITS CHIMIQUE OU DE LIQUIDES INFLAMMABLES POUR ALLUMER UN FEU OU LE RAVIVER.**
- **NE PAS BRÛLER DE DÉCHETS OU TOUT AUTRE PRODUITS FLAMMABLES COMME L'ESSENCE, LE NAPHTA, OU L'HUILE À MOTEUR.**
- **NE CONSTRUIRE PAS LE FEU TROP PRÈS DE LA VITRE.**
- **ENTREPOSER LES PRODUITS INFLAMMABLES SUFFISAMMENT LOIN DE L'APPAREIL.**

Premier feu

Lors des premières heures de mise en service de votre appareil, vous devez le réchauffer graduellement. Il est interdit de le chauffer à feu vif afin de permettre une cuisson adéquate de la peinture qui recouvre l'appareil et favoriser son adhésion au métal. Vous devez éviter un choc thermique qui pourrait faire décoller ou blanchir celle-ci.

Assurez-vous que la pièce est bien ventilée afin d'éliminer les mauvaises odeurs et la fumée dégagées par la peinture durant les premières heures d'utilisation.

Même si ce désagrément n'est que temporaire, ouvrir les fenêtres et les portes afin d'assurer une bonne ventilation. Cette peinture spéciale est conçue pour supporter des températures allant jusqu'à 1200°F (650°C).

Maintenir un feu

Pour ajouter du bois dans la chambre de combustion afin de maintenir le feu :

- 1) Tirer le clapet d'admission d'air et attendre quelques secondes que le feu s'ajuste aux nouvelles conditions.
- 2) Ouvrir la poignée à la première encoche et attendre que le feu s'ajuste.

ATTENTION :

- **NE SURCHARGER PAS LE POÊLE AU-DELA DE LA HAUTEUR DES BRIQUES.**
 - **NE CONSTRUIRE PAS LE FEU TROP PRÈS DE LA VITRE.**
 - **VOTRE APPAREIL EST CONÇU POUR BRÛLER DU BOIS DE CORDE. TOUT AUTRE TYPE DE BOIS N'EST PAS RECOMMANDÉ.**
- 7) Refermer la porte partiellement et laisser le bois s'embraser.
 - 8) Une fois le feu bien pris, refermer la porte complètement.
 - 9) Réajuster le clapet d'admission d'air aux conditions de chauffage désiré.

RISQUE DE SURCHAUFFE. NE PAS LAISSER LE POÊLE SANS SURVEILLANCE LORSQUE LA PORTE EST LÉGÈREMENT OUVERTE. TOUJOURS FERMER LA PORTE APRÈS LE CHARGEMENT.

NE PAS UTILISER DE LIQUIDES INFLAMMABLES POUR RAVIVER UN FEU.

Fonctionnement des ventilateurs

En position de marche, le thermo disque s'enclenche lorsque la température de la boîte de ventilation sur laquelle il est fixé dépasse les 120 Fahrenheit (49 °Celsius).

LE CABLE ELECTRIQUE DU VENTILATEUR NE DOIT PAS PASSER SOUS OU DEVANT L'APPAREIL.

Sélection du bois de chauffage

Cet appareil est conçu pour brûler du bois de chauffage seulement. Brûler du bois suffisamment sec donne un meilleur rendement et moins d'émission de polluant, en comparaison avec du bois mou ou du bois fraîchement coupé.

Information obtenue par l'hygromètre

Le bois de chauffage est normalement prêt et sec entre 10% et 25% d'humidité.

Des bûches fraîchement coupées ont normalement une humidité relative de 80% ou plus dépendant des espèces. Pendant le séchage, le bois peut rapetisser, fendre, se tordre et changer de forme. La plupart du bois doit être séché avant d'être utilisé. Le séchage à l'air est la méthode la plus commune pour le bois de corde.

Il faut sécher le bois pendant l'été ou au moins 6 mois avant de le brûler. Le bois sec est plus foncé, est craqué aux extrémités, et à un bruit de cloche lorsque deux morceaux sont frappés ensemble.

Selon votre position géographique le taux d'humidité minimum qu'il est possible d'obtenir se situe entre 12% et 15 %

Efficacité

La moyenne de l'efficacité du poêle est de 72.9%. Plus le bois est sec, meilleur sera l'efficacité. Lorsque la température extérieure est très froide, il est important de créer un bon tirage dans la cheminée. Lorsque l'appareil est placé au sous-sol, la hauteur de la cheminée est plus grande que si l'appareil était placé au rez-de-chaussée. Le tirage est meilleur lorsque qu'on a plus de longueur de cheminée.

Ne Pas Brûler

N'utiliser jamais d'essence, de combustible pour lanterne de type essence, de kérosène, de liquide pour allume charbon ou de liquides similaire pour allumer ou "rafraîchir" un feu dans cet appareil de chauffage. Gardez tous ces liquides à bonne distance de l'appareil de chauffage pendant son utilisation.

- De déchets ;
- De gazon ou de déchet de jardins ;
- De Matériel contenant du caoutchouc ;
- De matière plastique ;
- De déchets contenant du pétrole, de la peinture ou du solvant ;
- De matière contenant de l'amiante ;
- Des débris ou des matériaux de construction ;
- Des traverses de chemin de fer et du bois traité ;
- Du fumier ou des entrailles d'animaux ;
- Du bois de grève ou gorgée de sel ;
- Du bois vert ;
- Produits de papier, de carton, de contreplaqué ou des panneaux de particules.

L'interdiction de brûler ces matériaux n'interdit pas l'utilisation de blocs d'allumage fabriqués à partir de papier, de carton, de la sciure, de la cire et des substances similaires. Brûler ces matériaux peut entraîner la libération de fumées toxiques ou de rendre l'appareil de chauffage inefficace.

Entreposage du bois de chauffage

Le bois prêt à brûler doit être entreposé dans un endroit sec, à l'abri des intempéries.

Il ne doit pas être entreposé sous le poêle ou trop près de celui-ci.

Advenant que le bois est entreposé à proximité du poêle, pour éviter qu'il n'atteigne la température d'auto-inflammation, il ne doit pas être à l'intérieur des dégagements minimum aux matières combustibles.

- 10 pouces (25.4 cm) derrière le poêle ;
- 20 pouces (50.8 cm) de chaque côté ;
- 48 pouces (122 cm) à l'avant.

Tirage

Le tirage est la force par laquelle l'air se déplace de l'appareil au sommet de la cheminée. La quantité de tirage d'une cheminée

dépend de sa longueur, le positionnement géographique, des obstacles à proximité et d'autres facteurs. Trop de tirage peut causer une chaleur excessive et ainsi endommager le poêle et ses composantes.

Un feu incontrôlable ou une chaleur excessive indique habituellement qu'il y a trop de tirage dans la cheminée.

Lorsque qu'il y a un tirage inadéquat ou un manque de tirage le poêle peut laisser s'échapper de la fumée dans la pièce ou la fumée peut sortir par le joint du tuyau à fumée.

MAINTENANCE

Retirer les cendres

La combustion du bois ne transforme pas le bois à 100 % en gaz de combustion. Il reste souvent des résidus de cendres qui doivent être retirées de la chambre de combustion pour permettre à l'air de bien circuler.

Il faut donc enlever les cendres environ tous les deux ou trois jours en période de chauffage intense. Ne laisser pas la cendre s'accumuler de façon excessive dans la chambre de combustion, car elle peut limiter l'apport d'air entre les bûches et réduire considérablement le rendement énergétique de l'appareil.

Une épaisseur de 3 ou 4 pouces est le meilleur moment pour retirer les cendres. C'est après une longue période de chauffage comme le matin lorsque le poêle est relativement froid et que la cheminée est encore un peu chaude et tire l'air et la poussière des cendres vers l'extérieur. Laissez un lit de braise d'environ un pouce dans la chambre de combustion.

Pour vider la chambre de combustion des cendres présentes, vous devez avoir le matériel suivant :

- Une petite pelle à cendre ;
- Un balai à cendre ;
- Une chaudière de métal avec un couvercle hermétique. Ou un récipient vendu sur le marché fait exprès pour y mettre les cendres.

Au travers des cendres il y a souvent des braises encore allumées, celles-ci peuvent rester allumées pendant plusieurs heures voir même des jours. Il est donc très important que la chaudière ou le contenant à cendre soit munis d'un couvercle en métal qui ferme étanche. L'utilisation d'une tuile de céramique, de briques, ou de toute autre matière incombustible sous le contenant est très fortement recommandée et constitue une bonne pratique.

Disposition des cendres

Les cendres contiennent des braises qui sont peut-être encore allumées. Celles-ci, si elles ont suffisamment d'oxygène, peuvent rester allumées pendant plusieurs heures et mêmes quelques jours.

Il est donc obligatoire de mettre les cendres :

- Dans un contenant en métal avec un couvercle étanche et bien fermé.

- À l'extérieur de votre domicile directement sur le gravier, sur une dalle de béton, des briques, ou toute autres matières incombustibles.
- Suffisamment loin de toutes matière combustibles.
- Aucuns liquides inflammables ne doit se trouver à proximité.

Avant de les jeter ou de les enfouir dans le sol, les cendres doivent rester dans le contenant fermé tant et aussi longtemps qu'elles ne sont pas froides et que les braises soient tous éteintes.

NE PAS JETER DE DÉCHETS DANS LE CONTENANT À CENDRES.

Formation de créosote

Le bois qui brûle lentement produit du goudron et d'autres vapeurs organiques qui forment un ensemble que l'on appelle « la créosote ». Ces vapeurs se condensent dans la cheminée relativement fraîche lorsque le bois brûle à petit feu formant ainsi des résidus de créosote sur les parois de la cheminée et dans le raccord de la cheminée. La créosote peut prendre soit la forme d'un liquide goudronneux, de poussière de suie ou de dépôt sous forme de cristaux. Lorsqu'il a pris feu, la créosote dégage une très forte chaleur et est la cause principale des feux de cheminée.

La cheminée, et le raccord de cheminée doivent être inspectés régulièrement, au moins une fois par semaine pendant les premiers mois d'utilisation du poêle pour déterminer la fréquence de ramonage de votre installation. Plus votre feu est chaud, moins il y a formation de créosote.

Contactez les services d'incendie de votre localité pour connaître la procédure en cas de feu de cheminée.

Inspection de la cheminée

Selon le taux d'humidité du bois, l'essence de bois utilisée, la qualité de la combustion et de plusieurs autres facteurs la créosote peut s'accumuler très rapidement dans la cheminée et dans le raccord.

La cheminée doit être inspectée au moins à tous les mois pendant la saison de chauffage. Pour cela vous pouvez consulter un ramoneur accrédité pour qu'il évalue la fréquence à laquelle votre cheminée doit être ramonée. Vous pouvez aussi le faire vous-même en éteignant complètement votre poêle, en retirant les vis du collet de la cheminée ainsi que les vis du collet du poêle pour détacher le raccord et l'inspecter. Ensuite vous regarder directement à l'intérieur de la cheminée à l'aide d'une lampe de poche. Pour les cheminées de maçonnerie vous pouvez prendre un petit miroir et l'entrer par le regard de ramonage. Pour une cheminée préfabriquée extérieure le Té du bas a souvent un couvercle que l'on peut ouvrir pour faire le ramonage. Il est préférable de faire l'inspection de jour et par une journée ensoleillée.

Une accumulation de plus de 3mm (1/8 pouces), un diamètre apparent plus petit que la cheminée ou que vous ne voyez pas le chapeau de cheminée est le signe qu'il y a une formation importante de créosote dans votre cheminée. Vous devez donc la ramoner pour éviter un feu de cheminée.

Ramonage de la cheminée

Le ramonage de la cheminée demande une logistique spéciale dont plusieurs tiges de fibre de verre avec des embouts filetés ainsi qu'une brosse adaptée au diamètre de la cheminée.

Le ramonage requiert aussi de monter sur le toit pour enlever le chapeau de la cheminée et même une section de cheminée si la cheminée dépasse de plus de 5 pieds du toit et d'y effectuer le ramonage.

Si vous ne vous sentez pas à l'aise de le faire vous-même il est fortement recommandé de faire affaire avec un ramoneur accrédité par l'APC au Québec, par le WETT dans le reste du Canada et par le NFI aux l'États-Unis.

Entretien de la porte

La porte est l'élément mobile de votre poêle qui demande une attention particulière. Son étanchéité est primordiale. L'un des premiers signes d'usure du cordon de fibre de verre tressé est que la suie blanche semble coller sur la vitre et sur les parois situées à l'endroit où l'air entre.

Ajustement de l'étanchéité de la porte

Si le cordon semble encore en bon état mais est un peu écrasé, il a probablement besoin d'être resserré sur la façade du poêle.

Ajustement du côté opposé aux gonds

De ce côté l'ajustement se fait dans le mécanisme situé sous la porte.

- 1) Ouvrez la porte.
- 2) Avec un tournevis carré visser d'un quart de tour à la vis près de l'ouverture ou la poignée entre.
- 3) Refermer la porte en mettant un bout de papier entre le cordon et la façade.
- 4) Si vous êtes capable de retirer le papier ainsi coincé sans le déchirer recommencer les étapes ci-haut.
- 5) Si la vis est complètement vissée et que le bout de papier glisse toujours facilement. Le cordon n'est plus étanche et doit être remplacé.

Nettoyage de la vitre

Pour le nettoyage de la vitres, J.A. ROBY INC. recommande d'utiliser les produits vendus spécialement à cet effet ou un nettoyeur à four en évitant toutes les surfaces autres que la vitre.

Éviter le nettoyage à chaud ainsi que les nettoyeurs abrasifs. Le nettoyage à chaud peut créer un choc thermique dans la vitre et causer son éclatement.

Démontage et remontage de la porte

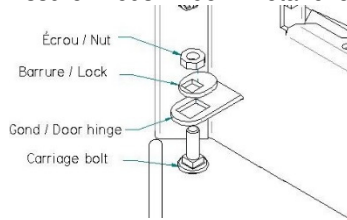
Pour le démontage ne pas desserrer le gond du bas.

- 1) Garder la porte verrouillée
- 2) Dévisser l'écrou du gond du haut jusqu'au bout du boulon sans le détacher.
- 3) Déverrouiller la porte et l'ouvrir en la retenant.
- 4) Basculer lentement la porte vers le bas et dégager le gond du haut.
- 5) Lever la porte et dégager le gond du bas

Pour remonter la porte.

- 1) Insérer la porte sur le gond inférieur et redressez la porte contre la façade. Placez le gond dans la charnière supérieure
- 2) Fermer la porte contre la façade et mettre à niveau.

- 3) Verrouiller la poignée tout en conservant le niveau.
- 4) Visser l'écrou du haut tout en alignant la rondelle avec le gond.
- 5) Assurez-vous de l'étanchéité de la porte



Remplacement d'une vitre brisée

Pour éviter que la vitre se brise :

- **ÉVITEZ DE FRAPPER LE VERRE;**
- **NE METTEZ PAS D'EAU QUI POURRAIT CRÉER UN CHOC THERMIQUE;**
- **NE CLAQUEZ PAS LA PORTE;**
- **NE CONSTRUISEZ PAS DE FEU TROP PRÈS DE LA PORTE;**
- **NE PAS CHAUFFER VOTRE POÊLE SI LA VITRE EST CASSÉE OU CRAQUÉE.**

Vous devez la remplacer par une vitre de vitrocéramique de 4mm de forme adéquate. Pour avoir une vitre de remplacement, contacter votre détaillant.

NE PAS UTILISER DE SUBSTITUTS.

Pour remplacer la vitre :

- 1) Dévisser partiellement les vis qui retiennent les quatre supports de vitre.
- 2) Retirer les morceaux de verre brisé et nettoyer la porte
- 3) Autour de la vitre il doit y avoir un cordon plat de fibre de verre pour en assurer l'étanchéité. Si le cordon n'y est pas vous devez l'installer sans mettre de tension dessus pour le garder le plus épais possible. Le cordon a un autocollant d'un côté.
- 4) Installer la vitre et replacer les supports de vitre du bas en resserrant les vis sans trop les serrer. Une vis trop serrée peut créer un point de pression et faire éclater la vitre. Il s'agit ici de compresser légèrement le cordon autour de la vitre contre la porte.
- 5) Replacer les supports du haut et serrer les vis de façon à ne pas trop les serrer.
- 6) Vérifier le vissage.

Il est possible que vous ayez de la difficulté à replacer la vitre à la verticale. Vous devrez donc retirer la porte. Voir les instructions dans le manuel pour le faire.

Remplacement du cordon de porte

Lorsqu'il n'est plus possible d'ajuster la porte pour que le cordon soit écrasé, c'est que le cordon de la porte est rendu à la fin de sa vie utile. Il se peut aussi que le cordon soit endommagé. Il faut donc le remplacer.

Le cordon utilisé pour votre poêle, est un cordon de fibre de verre d'un diamètre de 1/2 pouce (12.7 mm)

Pour installer un nouveau cordon, il est préférable de démonter la porte du poêle. Voir les instructions sur le démontage et remontage de la porte.

Préparation du cordon

- 1) Prendre les filaments d'un bout effiloché du cordon et les retourner vers l'intérieur du cordon.
- 2) Ajouter un peu de Latex ou de la silicone haute température, au bout du cordon pour que le bout du cordon soit net.
- 3) Enlever le vieux cordon et nettoyer le fond de la rainure dans laquelle le cordon était installé.
- 4) En commençant dans un coin du bas de la porte étendre et vérifier la longueur du cordon.
- 5) Couper le cordon 1/2 pouce trop long et refaire les étapes 1 et 2.

Pose du cordon

- 1) Mettre du scellant haute température dans le fond de la rainure propre pour coller le cordon
- 2) Déposer le cordon en commençant par l'un des deux coins du bas en le distribuant tout autour de la porte dans sa rainure. Ne tendez pas le cordon en le posant. Il doit être relâche
- 3) Coller les deux bouts de cordon à 90 degré l'un de l'autre comme illustré et ajouter un peu de scellant entre les deux.
- 4) Laisser sécher le scellant haute température pendant au moins 48 heures avant de remonter la porte sur ses gonds et de réajuster son étanchéité.

ACTION À PRENDRE LORS D'UN FEU DE CHEMINÉE

CONTACTER LES AUTORITES DE VOTRE LOCALITE SUR LA PROCEDURE A SUIVRE LORS D'UN FEU DE CHEMINEE. ET SOYEZ SUR DE BIEN CONNAITRE LA PROCEDURE EN CAS DE FEU DE CHEMINEE.

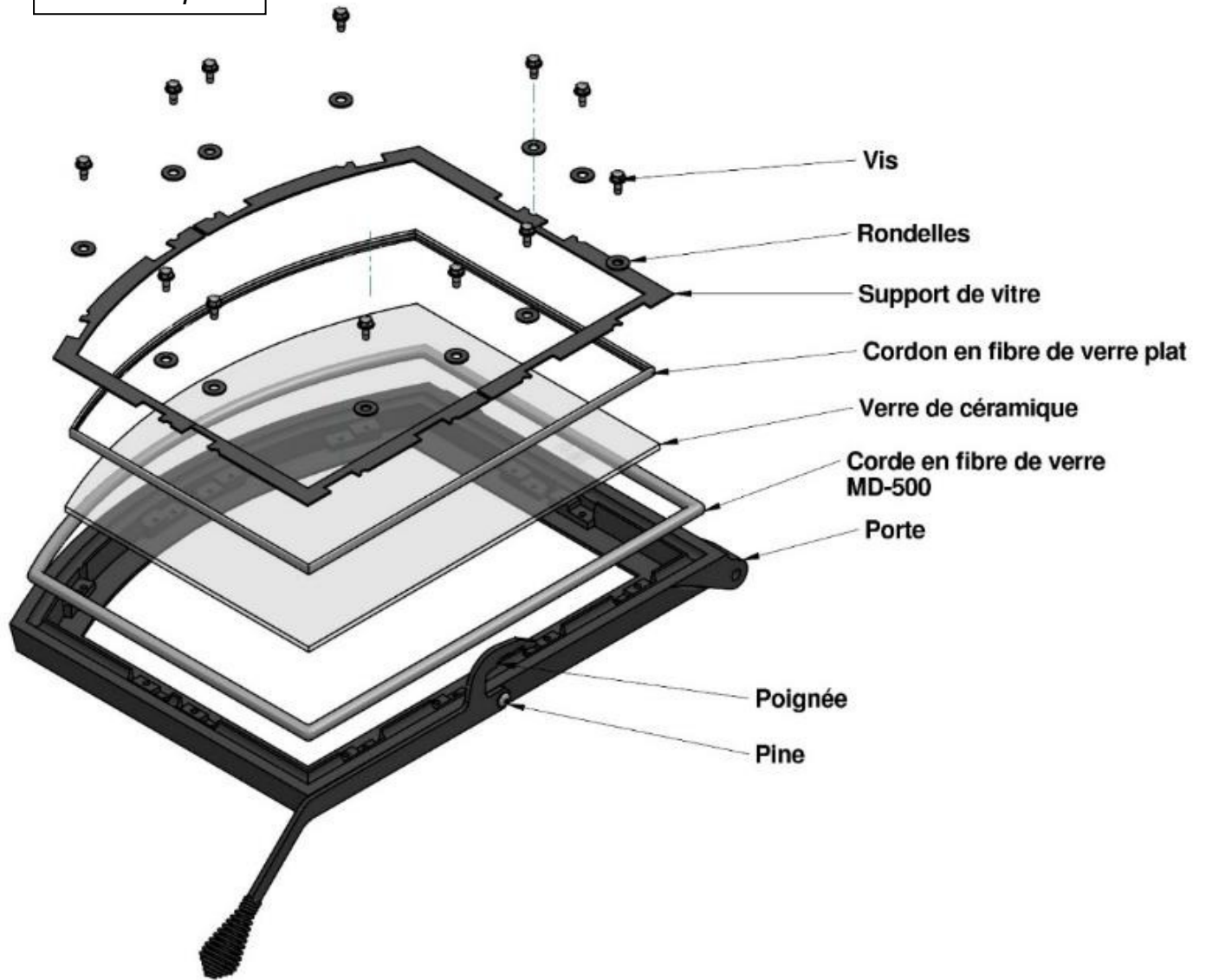
1. Fermer hermétiquement la porte et les prises d'air et le régulateur de tirage.
2. Arroser le matériel combustible adjacent à la cheminée.
3. Sonner l'alarme, évacuer la maison si nécessaire et appeler les pompiers.
4. Ne jamais toucher les tuyaux avant que le feu ne soit complètement éteint.

Ne pas réutiliser la cheminée avant l'inspection ou la réparation.

ANNEXE 1

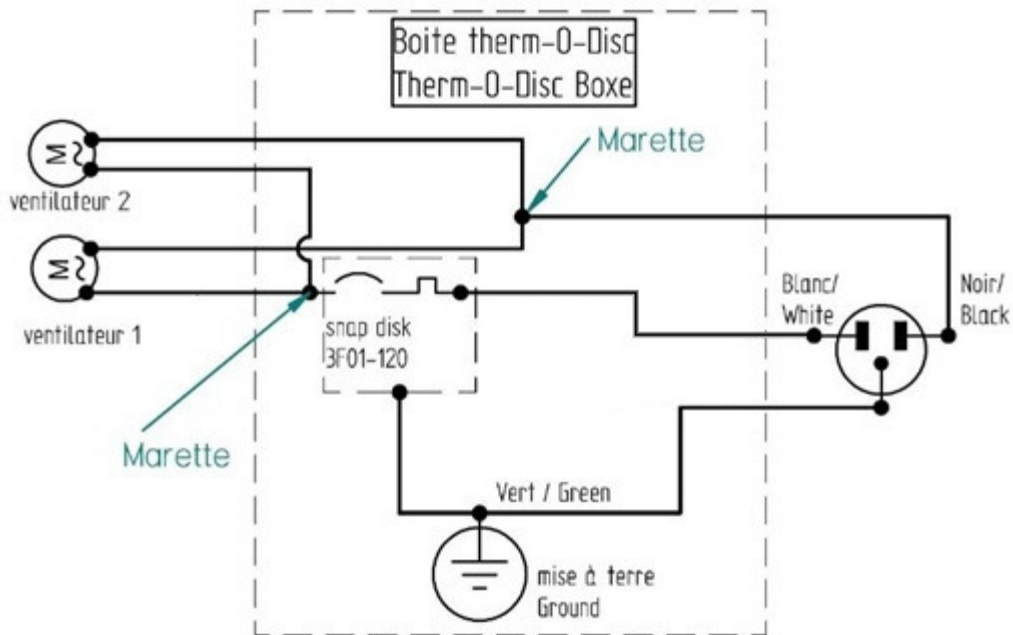
Schéma éclaté des portes

Porte arquée

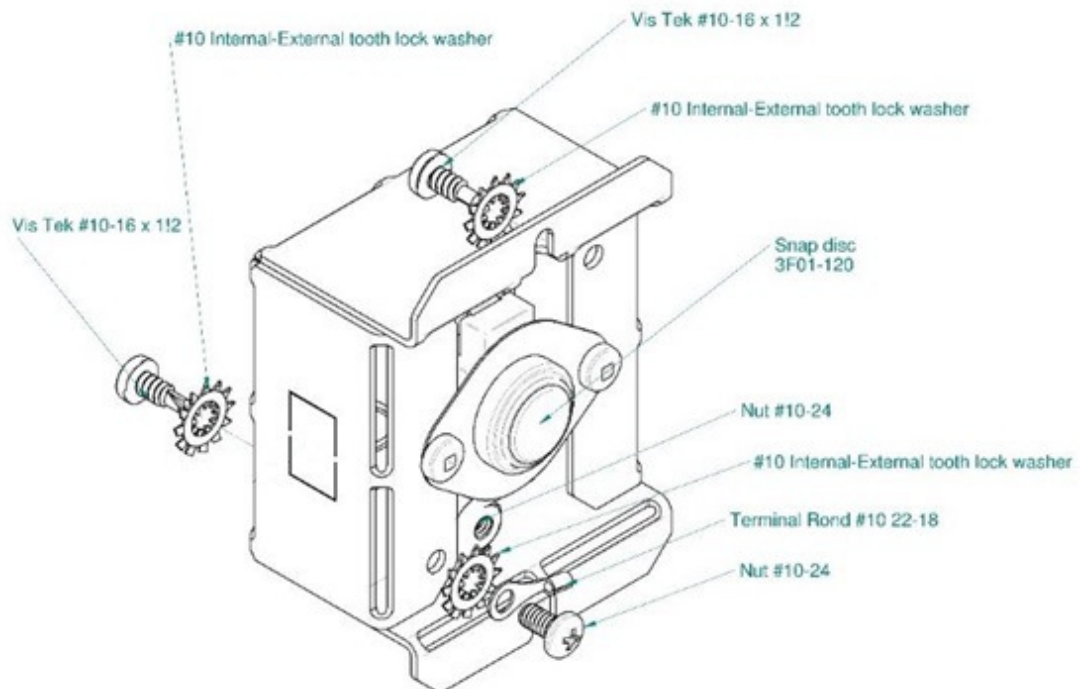


ANNEXE 2

Schéma électrique des ventilateurs



Description des pièces de la boîte de thermodisque



ANNEXE 3

Pièces pouvant être remplacées

- Briques
- Vitre de porte de poêle Carrée
- Vitre de porte de poêle Arquée
- Poignées
- Porte de poêle
- Ventilateurs
- Corde de fibre de verre plat
- Corde de fibre de verre ronde
- Rondelle de support de brique.

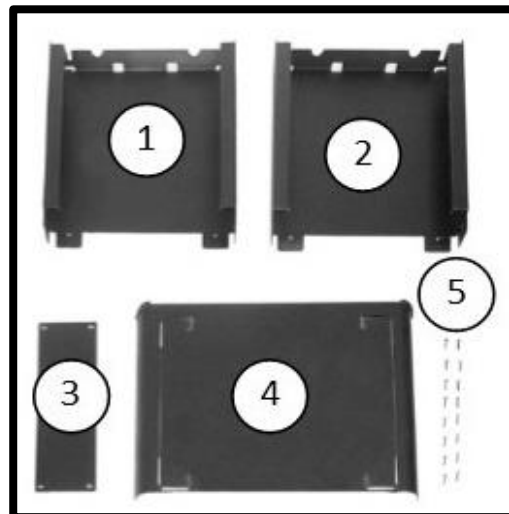
Pour commander ces pièces veuillez contacter votre marchand autorisé.

ANNEXE 4

Installation du piédestal

La base est composée de 5 composantes.

- 1) Côté gauche
- 2) Côté droit
- 3) Plaque de renfort
- 4) Base
- 5) Vis



2. Mettre le poêle sur le dos.



3. Détacher les ancrages. Faites attention de ne pas vous blesser. Demander l'aide de quelqu'un pour vous aider. La manette des gaz se trouve en dessous, portez-y une attention particulière.



4. Prendre le côté gauche et l'insérer sur la base.

N.B. Pour différencier le côté gauche du côté droit, le perçage des trous pour installer la plaque de renfort doit se trouver du côté non arrondi de la plaque de la base, à l'arrière du piédestal.



5. Après avoir inséré le côté du piédestal, il devrait ressortir de l'autre côté de la base. Insérer des vis dans les trous apparents sous la base.



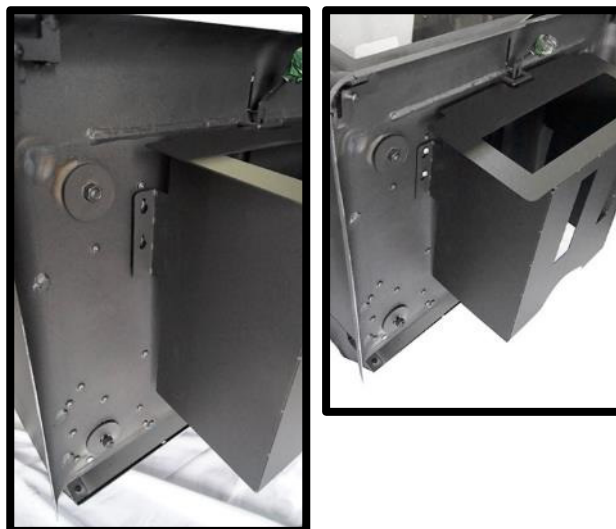
6. Installer l'autre côté. Assurer vous de bien mettre les perçages qui serviront à installer le renfort est bien dirigés vers le dos du piédestal.



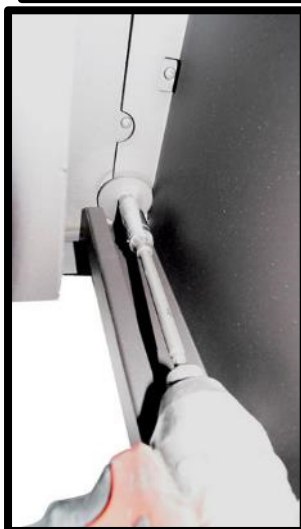
7. Dévisser les vis qui vont retenir le support de cendrier.



8. Installer le support de cendrier en passant les têtes de vis dans les ouvertures prévues à cet effet et serrez-le en place.



9. Installer le piédestal en écartant le haut légèrement pour le faire passer derrière les rondelles et visser les écrous.



10. Installer le renfort derrière le piédestal et remettre le poêle debout sur le piédestal.





POÊLES ET FOYERS

GARANTIE À VIE LIMITÉE

GARANTIE À VIE LIMITÉE J. A. ROBY

APPAREILS DE CHAUFFAGE AU BOIS

Cette garantie du fabricant ne s'applique qu'à l'acheteur d'origine (vente au détail) et n'est pas transférable. La présente garantie ne couvre que les produits neufs qui ne doivent pas avoir été modifiés, altérés ou réparés depuis leur expédition de l'usine. Les produits couverts par cette garantie doivent avoir été fabriqués après la date de révision indiquée en bas de page. Lors d'une réclamation de garantie, une preuve d'achat (copie de facture datée), le nom du modèle ainsi que le numéro de série doivent être fournis. L'enregistrement de la garantie est facultatif.

L'appareil doit être installé par un installateur ou un entrepreneur qualifié. L'installation doit être faite conformément aux instructions d'installation incluses avec le produit et à tous les codes d'incendie et de construction locaux et nationaux. Tout appel de service relié à une mauvaise installation n'est pas couvert par la présente garantie. La présente garantie ne s'applique que pour un usage résidentiel normal. Cette garantie limitée ne couvre pas les dommages causés par un mauvais usage, une mauvaise installation, un manque d'entretien, un usage abusif, de surchauffe, un accident durant le transport, des altérations, d'une panne de courant, d'un manque de tirage, d'un retour de fumée. Faire fonctionner l'appareil au réglage maximal pendant des périodes prolongées constitue de la négligence. Tout défaut ou dommage lié à l'utilisation de pièces non autorisées ou autres que des pièces d'origines annule cette garantie.

Cette garantie limitée ne couvre pas les égratignures, la corrosion, la déformation ou la décoloration. Le fabricant peut exiger que les produits défectueux lui soient retournés et/ou que des photos numériques lui soient fournies à l'appui de la réclamation. Les produits retournés doivent être expédiés port payé au fabricant pour étude. Si le produit est défectueux, le fabricant réparera ou remplacera le produit défectueux. Les frais de transport pour retourner le produit à l'acheteur seront aux frais du manufacturier². Les coûts de main-d'œuvre externe relatifs aux réparations garanties ne sont pas couverts. Le fabricant peut à sa discrétion, décider de réparer ou de remplacer toute pièce ou unité après inspection et étude du défaut. Le fabricant peut à sa discrétion, se décharger de toutes ses obligations en ce qui concerne la présente garantie en remboursant le prix de gros de toute pièce défectueuse garantie. Le fabricant ne peut, en aucun cas, être tenu responsable de tout dommage extraordinaire, indirect ou consécutif de quelque nature que ce soit qui dépasserait le prix d'achat original du produit. Les pièces couvertes par une garantie à vie sont sujettes à une limite d'un seul remplacement sur la durée de vie utile du produit.

Tout dommage causé à l'appareil, à la chambre de combustion, à l'échangeur de chaleur, à la plaque de fonte émaillée ou autres composant par l'eau, les dommages causés par les intempéries, de longues périodes d'humidité, la condensation, des produits chimiques ou produits d'entretien nuisibles ne seront pas la responsabilité de J. A. ROBY. Tout dommage aux composantes attribuable à un manque d'entretien ne sera pas couvert par cette garantie. J. A. ROBY n'endosse ni n'autorise aucun tiers à assumer en son nom toute autre responsabilité concernant la vente de ce produit.

La fabrication de votre nouvel appareil ainsi que les matériaux suivants sont garantis contre les défauts tel que mentionné ci-dessous :

DESCRIPTION DE LA GARANTIE	100%	% du prix de détail couran
Tiroir à cendres, poignées, portes et pattes de fonte	À vie	
Chambre de combustion,	5 ans	Après 5 ans
Tuyaux d'air secondaires	5 ans	
Échangeur de chaleur	2 ans	Après 2 ans
Interrupteurs, thermo-disques, filage et autres commandes, ventilateurs standards et thermostat	2 ans	
Verre trempé, ventilateurs optionnels et joints d'étanchéités	1 an	
Verre de céramique (bris thermique seulement ¹)	1 an	
Pièces de remplacement (avec preuve d'achat)	90 jrs	

En raison des améliorations constantes apportées aux produits, toutes les spécifications et conceptions sont sujettes à des modifications sans préavis. **Avant d'expédier votre appareil ou une pièce défectueuse à notre usine, vous devez obtenir un numéro d'autorisation. Toute marchandise expédiée à notre usine sans autorisation sera automatiquement refusée et retournée à l'expéditeur.**

1= Photos numériques exigées 2= Frais de transport non inclus hors Canada

Révisé 10/14