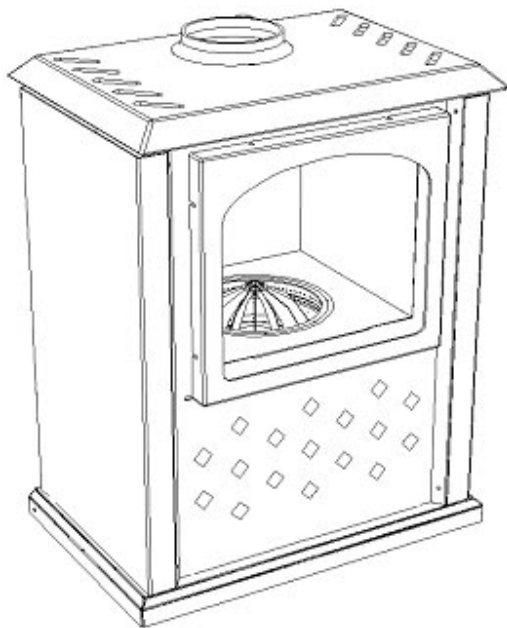




Au coeur de la chaleur

MANUEL D'INSTALLATION ET D'UTILISATION



JUNIOR AU MAZOUT



Vérifié et testé conformément aux
normes CAN/CSA 140.3
UL 896

Révision le 4 septembre 2007

JUNIOR AU MAZOUT

490, rue de l'Argon
Québec (Québec) G2N 2C9
Tél.: 418-849-8095 Télécopieur : 418-849-0077
www.jaroby.com

TABLE DES MATIÈRES

| | |
|--|----|
| CARACTÉRISTIQUES – JUNIOR AU MAZOUT | 3 |
| AVERTISSEMENT | 5 |
| COMPOSANTES DE L'APPAREIL | 6 |
| EMPLACEMENT DE L'APPAREIL | 8 |
| LES CHEMINÉES..... | 9 |
| RACCORDEMENT À LA CHEMINÉE..... | 10 |
| RACCORDEMENT DU MAZOUT..... | 11 |
| MISE EN SERVICE | 12 |
| RÉGLAGE DU CARBURATEUR (PAR UN TECHNICIEN) | 13 |
| VENTILATEURS ET THERMOSTAT | 14 |
| MESURES PRÉVENTIVES ET ENTRETIEN..... | 15 |
| GARANTIE À VIE LIMITÉE | 16 |

LIRE ATTENTIVEMENT CE MANUEL ET LE CONSERVER POUR RÉFÉRENCES FUTURES.

L'INSTALLATION DE L'APPAREIL DOIT ÊTRE EFFECTUÉE PAR UN TECHNICIEN QUALIFIÉ RECONNU ET EN CONFORMITÉ AVEC LES DIRECTIVES DU MANUEL D'INSTRUCTIONS FOURNI AVEC L'APPAREIL ET EN ACCORD AVEC LES NORMES D'INSTALLATION LOCALES ET NATIONALES APPLICABLES AINSI QU'AVEC LE CODE DU BÂTIMENT EN VIGUEUR.

IL EST STRICTEMENT INTERDIT DE MODIFIER CET APPAREIL

CARACTÉRISTIQUES – JUNIOR AU MAZOUT

| JUNIOR 8" | Huile #1 | Huile #2 |
|---|-----------------|-----------------|
| Débit minimum, cc/min. (l/h) | 6.6 (0.4) | 9.4 (0.56) |
| Débit maximum, cc/min. (l/h) | 20.5 (1.23) | 20.0 (1.2) |
| Tirage minimum recommandé, w.c. (mm w.c.) | 0.04 (1.0) | 0.05 (1.3) |
| Puissance d'entrée, débit min. BTU/h (kW) | 14 200 (4.2) | 20 800 (6.1) |
| Puissance d'entrée, débit max. BTU/h (kW) | 44 100 (12.9) | 44 200 (13) |
| Puissance de sortie, débit max. BTU/h (kW) (sans ventilateurs) | 31 100 (9.1) | 30 300 (8.8) |
| Puissance de sortie, débit max. BTU/h (kW) (avec ventilateurs) | 31 300 (9.2) | 30 700 (9.0) |
| Diamètre du conduit d'échappement | 5" (127 mm) | |
| Installation avec une cheminée de type " L " | Non | |

| JUNIOR 10" | Huile #1 | Huile #2 |
|---|-----------------|-----------------|
| Débit minimum, cc/min. (l/h) | 6.8 (0.41) | 9.4 (0.56) |
| Débit maximum, cc/min. (l/h) | 22.5 (1.35) | 20.0 (1.2) |
| Tirage minimum recommandé, w.c. (mm w.c.) | 0.04 (1.0) | 0.05 (1.3) |
| Puissance d'entrée, débit min. BTU/h (kW) | 14 600 (4.2) | 20 800 (6.1) |
| Puissance d'entrée, débit max. BTU/h (kW) | 48 400 (14.1) | 44 200 (13) |
| Puissance de sortie, débit max. BTU/h (kW) (sans ventilateurs) | 33 700 (9.5) | 30 900 (9.1) |
| Puissance de sortie, débit max. BTU/h (kW) (avec ventilateurs) | 34 100 (9.6) | 31 400 (9.2) |
| Diamètre du conduit d'échappement | 5" (127 mm) | |
| Installation avec une cheminée de type " L " | Non | |

DÉGAGEMENTS MINIMUMS PERMIS AUX COMBUSTIBLES
(Junior 8" et Junior 10")

| Plancher | Combustible |
|-------------------------------|--------------|
| Mur de côté (gauche ou droit) | 8" (203 mm) |
| Mur opposé | 36" (914 mm) |
| Mur arrière | 10" (254 mm) |
| Avant | 36" (914 mm) |
| Dessus | 36" (914 mm) |
| Conduit à paroi simple | 9" (229 mm) |

AVERTISSEMENT

Lire attentivement les directives suivantes avant d'installer et/ou opérer votre appareil. Ranger le manuel en lieu sûr et à portée de la main. Pour réduire les risques d'incendie, suivre les instructions d'installation. Le fait de ne pas respecter les instructions peut occasionner des dommages à la propriété, des lésions corporelles et même la mort.

Communiquez avec un inspecteur officiel de votre localité ou votre compagnie d'assurance concernant les exigences locales relatives aux permis et à l'installation de votre appareil. Respecter les codes provinciaux et municipaux du bâtiment de votre région.

S'assurer d'avoir un apport d'air suffisant dans la pièce afin d'éviter une pression négative

Ne pas installer dans une maison mobile.

Bien vérifier la cheminée existante avant d'installer l'appareil. Dans le doute, consulter un spécialiste.

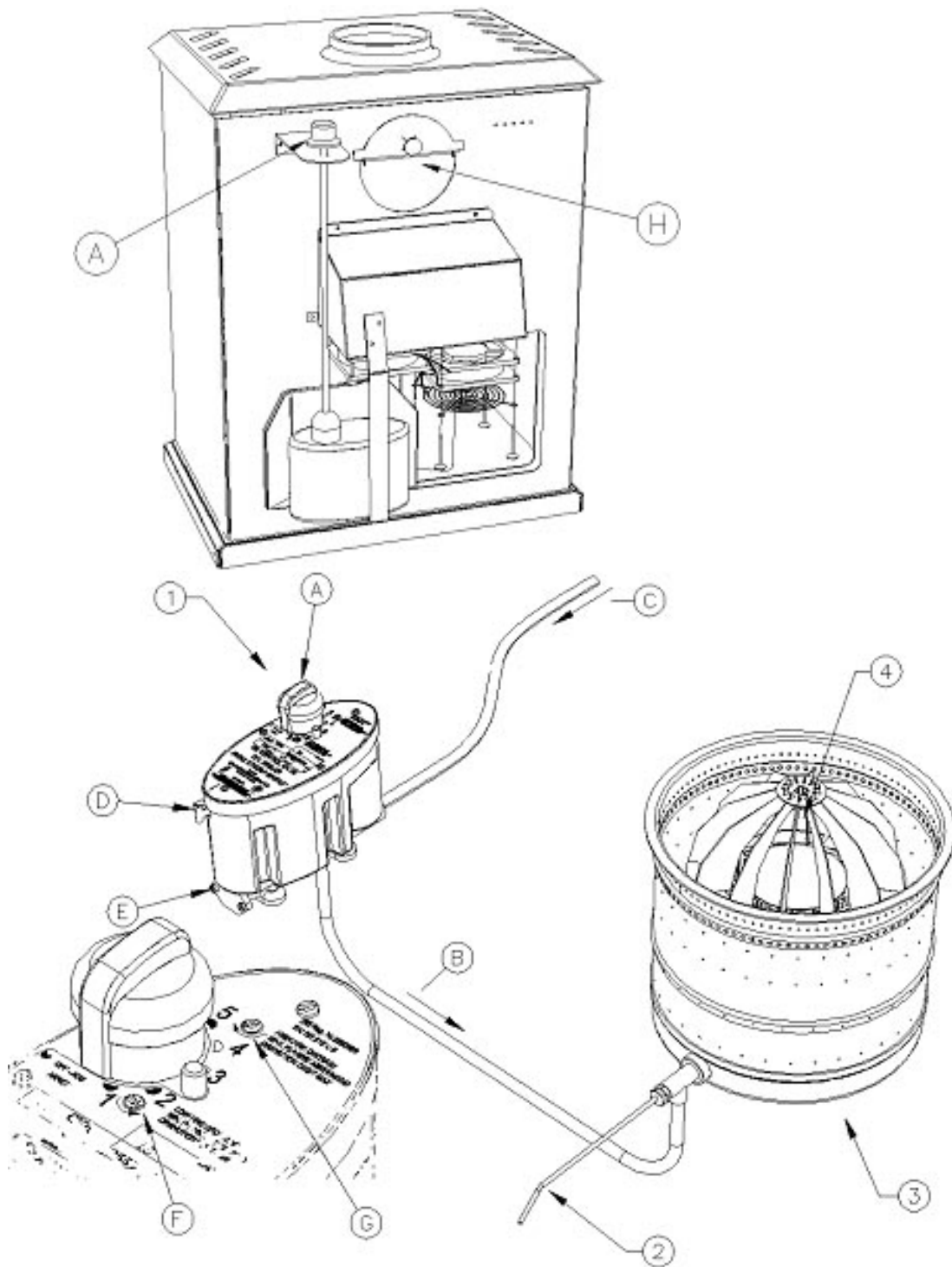
S'en tenir aux distances minimales indiquées dans le manuel.

ATTENTION : Très chaud lors du fonctionnement

- Tenir les enfants éloignés de l'appareil.
- Ne jamais laisser l'appareil sans surveillance.
- Toujours fermer les portes après la période d'allumage.
- Ne pas utiliser de produits chimiques ou autres liquides pour allumer le feu.
- Ne pas brûler de déchets ou de fluides inflammables tels que l'essence, le naphta ou l'huile à moteur.
- Garder toute matière combustible (vêtements, meubles, bois, allumettes, plastique, etc.) à une distance d'au moins 91.5 cm.(3 pieds) de l'appareil

COMPOSANTES DE L'APPAREIL

Figure 1



DÉTAILS

- | | | |
|----|--------------------------|---|
| 1. | CARBURATEUR: | Contrôle le débit de mazout au brûleur. |
| 2. | TIGE DE NETTOYAGE: | Faire pivoter pour nettoyer le conduit d'arrivée du mazout au brûleur. À utiliser périodiquement. (NE PAS TIRER) |
| 3. | BRÛLEUR: | Foyer de la combustion. Assure l'apport en air. |
| 4. | CATALYSEUR: | Régularise la combustion. Se place au centre du brûleur. |
| A. | BOUTON DE RÉGLAGE: | Règle le débit de mazout de 0 (arrêt) à 6 (maximum). |
| B. | SORTIE DU MAZOUT: | Achemine le mazout du carburateur vers le brûleur. |
| C. | ARRIVÉE DU MAZOUT: | Achemine le mazout du réservoir vers le carburateur. |
| D. | MISE EN SERVICE / ARRÊT: | Position levée – Arrêt Position abaissée – Mise en service |
| E. | FILTRE: | Enlève les impuretés présentes dans le mazout. Doit être nettoyé une fois l'an ou plus, au besoin. |
| F. | RÉGLAGE DÉBIT MINIMUM: | Par un technicien (Voir page 12) |
| G. | RÉGLAGE DÉBIT MAXIMUM: | Par un technicien (Voir page 12) |
| H. | RÉGULATEUR DE TIRAGE: | Assure un tirage constant. S'ajuste à l'aide du contrepoids. Par un technicien (Voir page 8) |

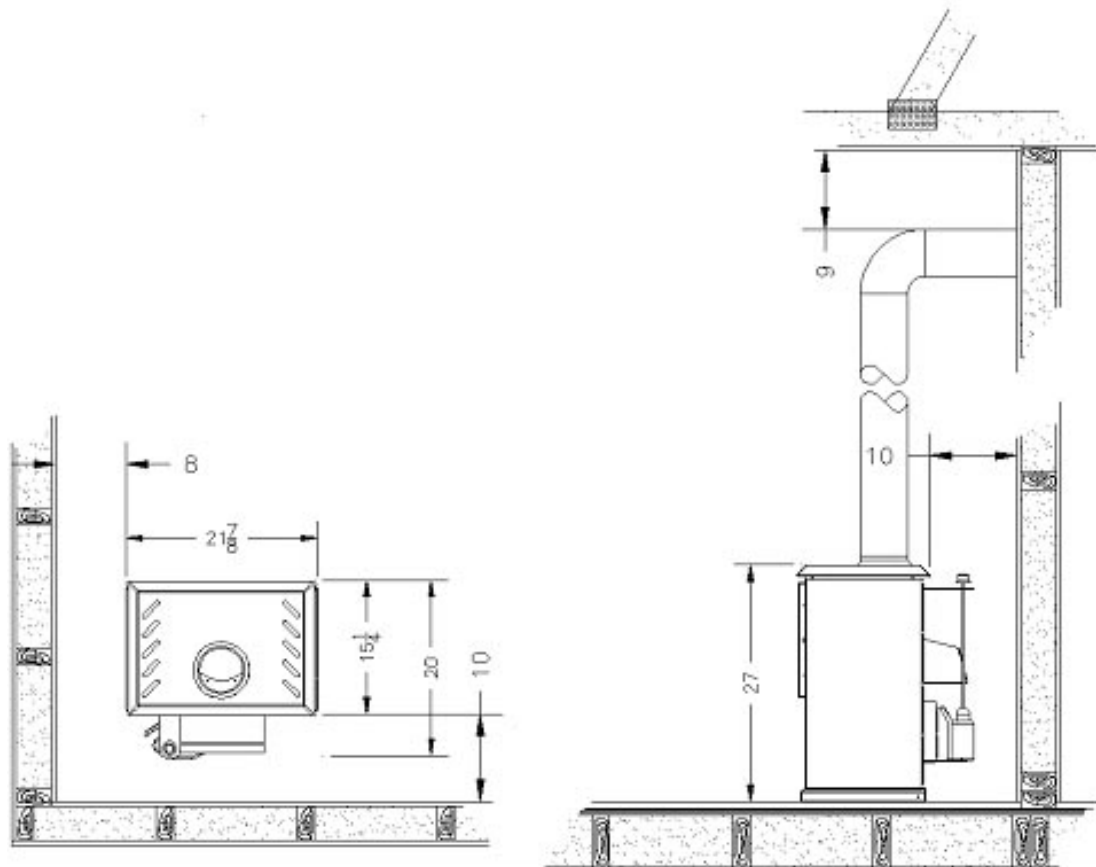
EMPLACEMENT DE L'APPAREIL

Vous venez de faire l'acquisition d'un poêle au mazout de marque J.A. Roby inc. Le choix de l'emplacement de votre nouvel appareil revêt une grande importance quant à son efficacité future ainsi qu'à votre facilité à l'opérer.

On doit d'abord chercher un endroit stratégique pour bien chauffer l'espace dont nous disposons. Un endroit central, bien dégagé, où l'air circule librement est idéal. On doit aussi choisir un endroit où le raccordement à la cheminée sera aisé (le tuyau à fumée ne devant jamais traverser une cloison) et de façon à minimiser la longueur du tuyau à fumée et l'emploi de coudes.

Finalement, on devra prévoir le passage du tuyau d'alimentation qui raccordera le poêle au réservoir à mazout. La figure 2 illustre deux types d'installations ainsi que les dégagements à respecter.

Figure 2



LES CHEMINÉES

L'appareil au mazout dont vous venez de faire l'acquisition a été longuement testé en laboratoire afin de s'assurer de son bon fonctionnement et de son efficacité. Toutefois, il demeure dépendant de facteurs externes comme l'apport d'air comburant et, surtout, de la cheminée.

L'apport d'air sera compensé aisément par un échangeur d'air ou par l'apport d'air provenant de l'extérieur.

Le tirage des cheminées est essentiellement provoqué par le fait que les gaz chauds émis par l'appareil sont plus légers que l'air extérieur et ont ainsi naturellement tendance à s'élever. Une cheminée très froide, d'un diamètre excessif ou d'une longueur insuffisante (voir figure 3), peut nuire au bon fonctionnement de l'appareil, principalement lors de l'allumage. Dans certains cas, il faudra attendre jusqu'à quelques heures avant que le tirage ne se soit stabilisé et que l'appareil fonctionne normalement. (Fortement suggéré: cheminée 5" à l'extérieur)

Le poêle au mazout requiert un tirage important, un régulateur de tirage est intégré de façon à maintenir celui-ci au niveau requis. Si par contre le tirage est insuffisant, il sera complètement inutile de tenter de régler l'appareil et on devra absolument améliorer la cheminée pour obtenir un fonctionnement adéquat.

Donc, le réglage du tirage s'ajuste à l'aide du contrepois pour avoir un tirage de 0.04 W-C pour l'huile #1 et de 0.05 W-C pour l'huile #2, que seul un installateur possédant ses cartes de la C.M.M.T.Q. peut effectuer avec des appareils spécifiques et adéquats.

NOTE :

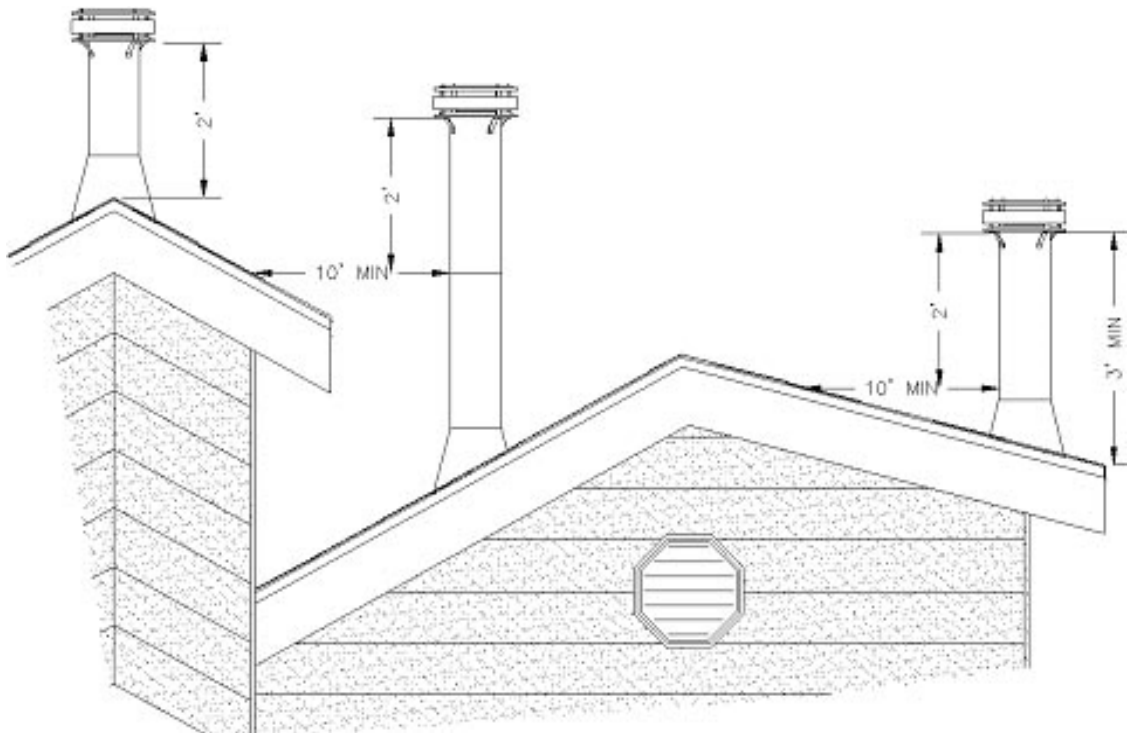
Il est primordial d'inspecter et de ramoner la cheminée périodiquement. Une cheminée encrassée ou en mauvais état peut être la cause d'incendie et de dommages importants.

RACCORDEMENT À LA CHEMINÉE

Avant de procéder au raccordement, l'installateur doit s'assurer que:

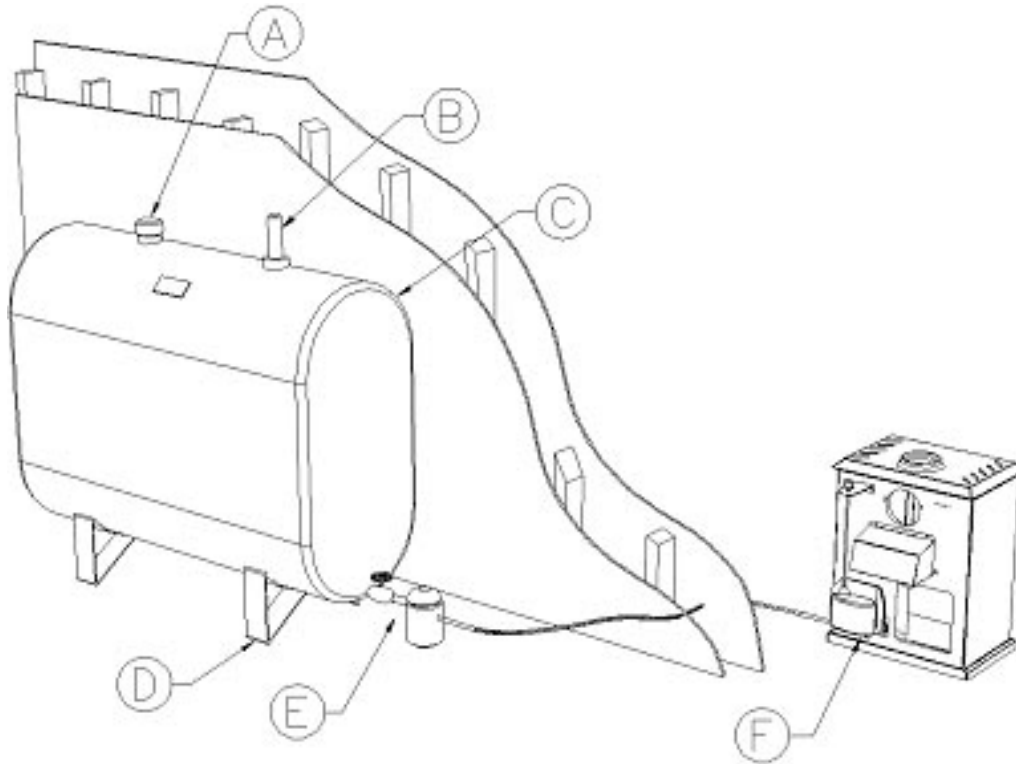
- La cheminée et le tuyau de fumée auquel l'appareil est raccordé sont propres, de bonne dimension (5") et en bonne condition d'opération.
- La section de cheminée surplombant le toit a une longueur suffisante (Voir figure 3)
- Le raccordement sera conforme aux spécifications du manufacturier et aux normes en vigueur.
- Pour une section de tuyau à fumée horizontal, on devra prévoir une pente minimale de un quart (1/4) de pouce au pied, de l'appareil vers la cheminée.
- L'appareil doit être installé bien au niveau. Placez un niveau sur le dessus du brûleur et ajustez le niveau de l'appareil à l'aide des pattes ajustables.

Figure 3



RACCORDEMENT DU MAZOUT

Figure 4



Le système d'alimentation en mazout consiste en un réservoir fermé en acier muni d'un bouchon de remplissage, d'une jauge à mazout et d'une sortie aménagée au bas. Afin d'obtenir une alimentation par gravité, le réservoir doit être placé plus haut que le carburateur de l'appareil. Dans le cas contraire, l'ajout d'une pompe avec réserve sera nécessaire.

- A. Bouchon du réservoir.
- B. Jauge d'huile.
- C. Le réservoir doit être solidement fixé afin d'éviter tout déplacement ou affaissement.
- D. Support du réservoir.
- E. Valve et filtre à mazout.
- F. Carburateur du poêle.

AVERTISSEMENT

Bien s'assurer de l'étanchéité de tous les joints et raccords avant de procéder à l'allumage.

MISE EN SERVICE

Premier allumage par un technicien

Avant de procéder au premier allumage, bien s'assurer que toutes les pièces sont en place (figure 1), que le raccord à la cheminée est sécurisé et que tous les joints du conduit d'alimentation sont étanches.

1. Enclencher le levier de mise en service en le poussant vers le bas.
2. Ouvrir l'alimentation du mazout.
3. Mettre du gel sur un mouchoir de papier, l'enflammer et le placer au fond du brûleur. Tourner ensuite le bouton du carburateur à "1", attendre l'arrivée d'huile puis refermer la porte.
4. Attendre au moins 15 minutes avant de modifier le débit. (Par un technicien) (Voir page 12)
5. Ajuster le régulateur de tirage à l'aide du contrepoids. Lorsque l'appareil est au maximum "6" depuis au moins 15 minutes, que la cheminée est chaude et le temps calme, le registre doit être fermé à la limite de l'ouverture par un technicien.

Pour arrêter l'appareil, replacer le bouton de réglage à la position "0". Si l'appareil n'est pas en services pour une période prolongée, il est fortement recommander de placer le carburateur en position "hors service" et de fermer l'arrivée du mazout.

AVERTISSEMENT

**LORSQUE L'APPAREIL EST EN FONCTION, GARDER LES ENFANTS,
LES VÊTEMENTS ET LES MEUBLES ÉLOIGNÉS.**

NOTES:

Avant chaque allumage, s'assurer qu'il n'y aura pas d'excès de mazout au fond du brûleur. Si tel est le cas, l'excès doit absolument être épongé avant de procéder à l'allumage au risque d'endommager l'appareil.

NE JAMAIS TENTER D'ALLUMER L'APPAREIL LORSQU'IL EST CHAUD.

Lors du premier allumage, l'appareil dégagera une odeur de peinture brûlée. Bien que ce ne soit que temporaire, il est préférable de bien aérer.

RÉGLAGE DU CARBURATEUR (PAR UN TECHNICIEN)

Le carburateur ayant été réglé en usine pour l'huile #2, seulement quelques rares ajustements seront nécessaires, et ce, dans les cas particuliers. Toutefois, si des ajustements s'imposent, il est recommandé de les confier à un technicien compétent.

RÉGLAGE DU DÉBIT MINIMUM

Placer le bouton de réglage en position "1" et attendre 10 minutes. La flamme doit être majoritairement bleue avec quelques dards jaunes et ne doit pas fumer. Si ce n'est pas le cas, on ajuste la vis du débit minimum (Voir figure 1 # F) à l'aide d'un tournevis en procédant par quart de tour. Attendre chaque fois au moins 5 minutes avant de conclure.

RÉGLAGE DU DÉBIT MAXIMUM

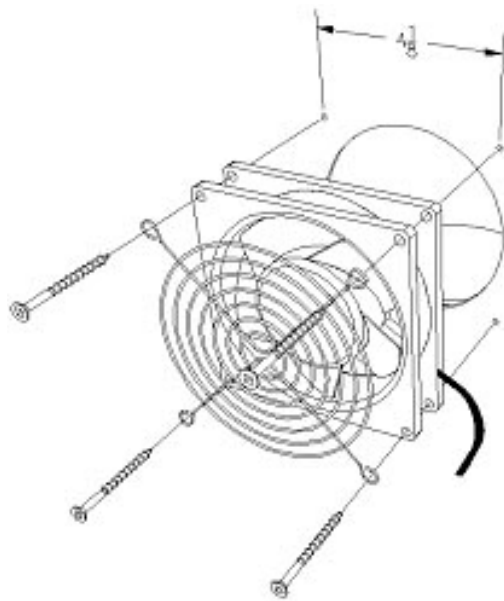
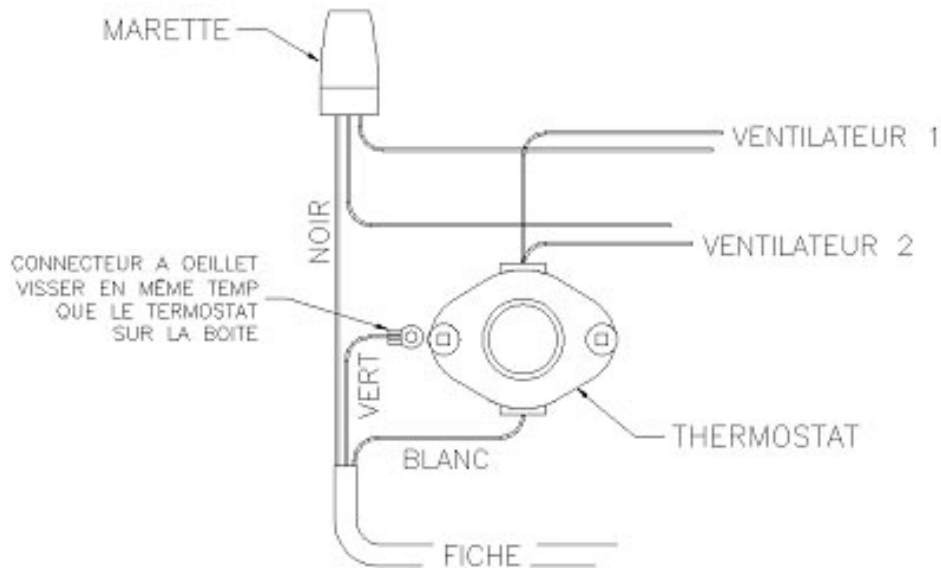
Placer le bouton de réglage en position "6" et attendre 10 minutes. En utilisant ce débit, la flamme doit être majoritairement bleue à la base et jaune à son sommet. Elle ne doit pas être fumeuse. Si la flamme est fumeuse, réduire le débit de mazout à l'aide de la vis du débit maximum (Voir figure 1 # G), toujours en procédant par quart de tour et en attendant 5 minutes entre chaque essai avant de conclure.

IMPORTANT

Il est inutile de tenter d'augmenter le débit au-delà du maximum fixé par le fabricant. Un maximum a été établi pour des raisons de sécurité.

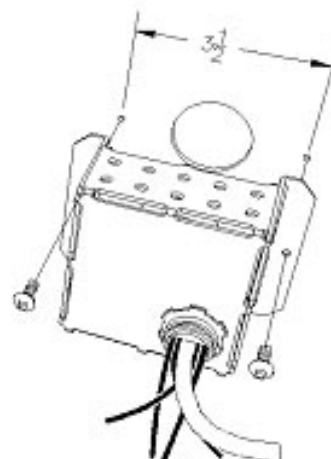
VENTILATEURS ET THERMOSTAT

Figure 5



VENTILATEURS

1. Placer 4 vis aux extrémités de la grille.
2. Visser la grille aux ventilateurs.
3. Fixer le tout à l'arrière de l'appareil.



THERMODISQUE

4. Fixer le boîtier à l'aide de 2 vis.

MESURES PRÉVENTIVES ET ENTRETIEN

L'appareil au mazout de marque J.A. Roby inc. ne requiert que très peu d'entretien. Chaque mois, nettoyer le conduit d'admission au brûleur en actionnant la tige de nettoyage (Voir figure 1) en effectuant quelques rotations et un mouvement de vas et vient.

Pour le nettoyage de la vitre, nous recommandons d'utiliser des nettoyeurs spécialement vendus à cet effet ou un nettoyeur à four. Ne jamais nettoyer la vitre à chaud ou avec des abrasifs.

Une fois l'an ou au besoin, le filtre du carburateur (Voir figure 1 # E) et le brûleur doivent être nettoyés à fond. Pour le filtre, dévissez les 2 visse puis retirez la plaque de métal et le caoutchouc. Ensuite, nettoyer le filtre à l'aide d'un nettoyeur à base de pétrole. Pour le brûleur, assurez-vous que chaque ouverture soit bien dégagée. Évitez d'utiliser des tissus qui font des charpies et qui risqueraient d'obstruer les ouvertures. J.A. Roby inc. recommande que ce nettoyage annuel soit effectué par un spécialiste.

NOTES:

- **Garder les enfants hors de portée de l'appareil lorsque celui-ci est allumé.**
- **Garder toutes les matières combustibles (meubles, vêtements, plastique, etc.) à au moins 3 pieds de l'appareil.**
- **Ne pas brûler de déchets dans l'appareil.**
- **Garder la porte fermée lors du fonctionnement de l'appareil.**
- **Ne pas toucher à l'appareil lorsqu'il est allumé. Prévenir les enfants et les visiteurs.**
- **Utiliser de l'huile #1 ou l'huile #2.**
- **Ne pas utiliser de gazoline, d'huile recyclée ou d'huile contenant de la gazoline.**



Au coeur de la chaleur

GARANTIE À VIE LIMITÉE

J.A. ROBY Inc. garantit à vie (selon les conditions ci-dessous) ses poêles, fournaies et foyers de haute qualité, contre tout défaut de fabrication. La garantie à vie limitée n'est valide que pour l'acheteur d'origine uniquement et n'est pas transférable. Une preuve d'achat est requise (facture) ainsi que le numéro de série.

Cette garantie s'applique uniquement dans le cadre d'un usage normal résidentiel. Les dommages pouvant résulter d'une mauvaise utilisation, mauvaise installation, abus, manque d'entretien, surchauffe négligence ou d'accident durant le transport ne sont pas couverts par la présente garantie.

Cette garantie ne couvre pas les égratignures, la corrosion ou la décoloration causée par la chaleur excessive, les abrasifs et nettoyants chimiques. Toute défectuosité ou dommage causés par l'utilisation de pièces autres que celles d'origine annulent la présente garantie.

Elle ne s'applique pas à la vitre, la peinture, au ventilateur, à la brique réfractaire, au cordon d'étanchéité, au plaquage de porte, aux décorations, ni à l'installation. Cette garantie n'est valide que pour un usage normal de l'appareil. Le(s) ventilateur(s) ainsi que les pièces électriques sont garanties pour une période de 90 jours, à compter de la date de la facture.

La 1^{ère} année, J.A.ROBY Inc. (www.jaroby.com) s'engage à effectuer sans frais la réparation. L'appareil devra être expédié à notre usine au 490, rue de l'Argon, Québec (Québec) G2N 2C9, pour que la garantie y soit appliquée. Le transport est au frais de l'acheteur. J.A. ROBY n'acceptera **aucun frais** de transport. La 2^{ème} année, J.A.ROBY Inc. assume **50%** de la réparation selon les conditions mentionnées ci-haut. La 3^{ème} année, J.A.ROBY Inc. assume **45%** de la réparation selon les conditions mentionnées ci-haut. La 4^{ème} année, J.A.ROBY Inc. assume **40%** de la réparation selon les conditions mentionnées ci-haut. Les années subséquentes, J.A.ROBY Inc. assume **30%** de la réparation selon les conditions mentionnées ci-haut.

Vous devez retourner cette carte afin d'enregistrer votre appareil pour la mise en vigueur de la garantie.

Si votre appareil s'avère défectueux, contactez immédiatement votre revendeur J.A. Roby qui vous guidera dans votre démarche.

Avant d'acheminer un produit ou une composante à notre usine, vous devez recevoir un numéro d'autorisation de retour de votre représentant ou de votre revendeur J.A. Roby inc. Toute marchandise expédiée à notre usine sans autorisation sera refusée et retournée à l'expéditeur.

CARTE D'ENREGISTREMENT DE LA GARANTIE

MODÈLE DE L'APPAREIL : _____ DATE D'ACHAT : _____

MAGASIN : _____

DATE D'INSTALLATION : _____ NO DE SÉRIE # _____

NOM _____

ADRESSE _____

VILLE/PROVINCE _____ CODE POSTAL _____

INSTALLÉ PAR _____ DATE _____

SIGNATURE DE L'ACHETEUR _____