

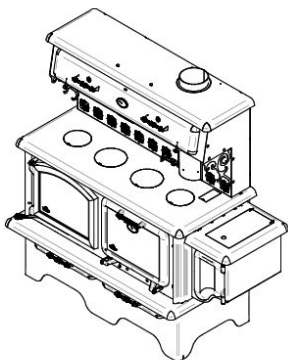


Au coeur de la chaleur

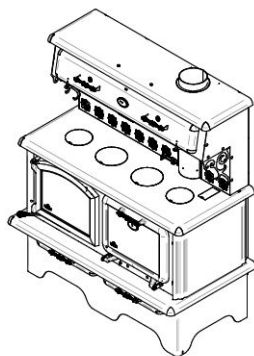
VEUILLEZ LIRE ET CONSERVER CE MANUEL POUR RÉFÉRENCE ULTÉRIEURE

Manuel d'utilisation CUISINIÈRE

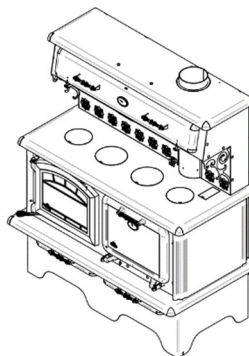
STRATO



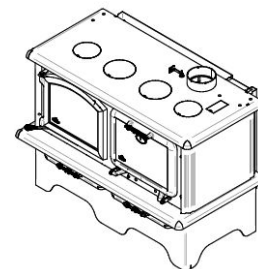
CUISINIÈRE 3.0



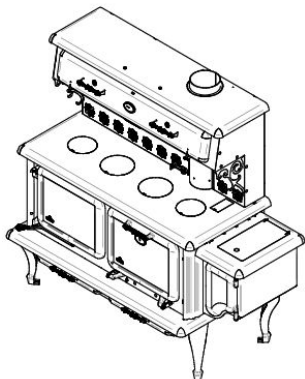
CUISINIÈRE TOR 3.0



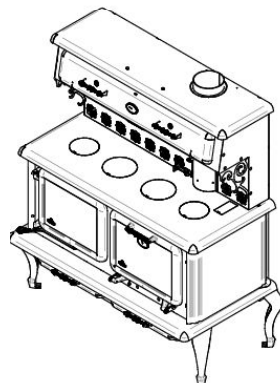
EXO



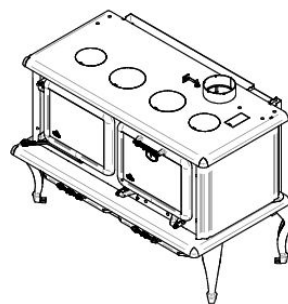
NEWTON



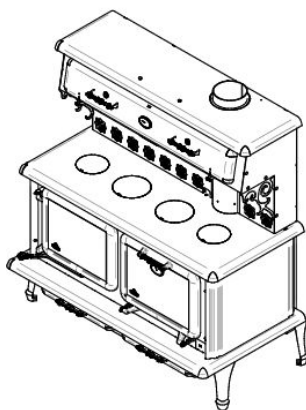
CUISINIÈRE SE 3



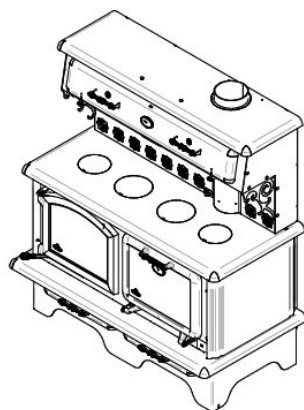
MICHIGAN



CUISINIÈRE SE



CUISINIÈRE



Nous recommandons que nos poêles à bois soient installés et que l'entretien soit effectué par des professionnels certifiés, au Canada par le Wood Energy Technical Training (WETT) ou par l'Association des professionnels du chauffage (APC) au Québec.



Intertek

Vérfié et testé conformément aux normes
ULC STD S627
CAN/CSA STD B415.1

490, rue de l'Argon, Québec (Québec) Canada G2N 2C9

Tél.: 418-849-8095 Télécopieur : 418-849-0077

www.jaroby.com

TABLE DES MATIERES

Introduction	3	Obstruction de l'apport d'air extérieur	24
Enregistrement et certifications.....	3	Remplacement des tubes en acier inoxydable.....	25
Certifications de l'appareil.....	3	<i>Installation des tubes en acier inoxydable.....</i>	25
BTU & Spécifications d'efficacité	3	Instructions d'opération	26
Efficacité.....	3	Contrôle d'admission d'air primaire et secondaire.....	26
Avertissement.....	3	Allumage	26
Plaque signalétique	4	Premier feu.....	26
Dimension de l'appareil	5	Maintenir un feu.....	26
Spécifications	8	Utilisation des ronds de poêle.....	27
Dégagements aux matériaux combustibles.....	9	Rangement de la poignée de rond.....	27
Installation.....	10	Rangement des poignées du réchaud	27
Prévention des incendies.....	10	Ouverture et fermeture du réchaud.....	28
Fumée et émissions de monoxyde de carbone et appareil de mesure	10	Utilisation du four pour cuire des aliments	28
Protection du plancher.....	10	Maintenance.....	29
Dimensions de la plaque de protection de plancher	10	Retirer les cendres	29
Dégagements minimaux aux matériaux combustibles.....	12	Disposition des cendres.....	29
La cuisinière sans réservoir d'eau.....	12	Formation de créosote.....	29
La cuisinière avec réservoir d'eau.....	12	Inspection de la cheminée	30
Assemblage avant l'installation.....	13	Ramonage de la cheminée.....	30
Assemblage du réchaud	13	Entreposage du bois de chauffage	30
Installation des briques réfractaires	15	Entretien de la porte	30
Installation des briques du fond	15	Ajustement de l'étanchéité de la porte	30
<i>Installation des briques de côté.....</i>	15	Ajustement du côté des gonds.....	30
<i>Installation des briques du plancher.....</i>	15	Ajustement du côté opposé aux gonds	30
Liste de pièces et configuration de la chambre à combustion...	17	Nettoyage de la vitre.....	31
Étapes générales d'installation d'un poêle	18	Démontage et remontage de la porte.....	31
Installation du raccord de cheminée.....	19	Changement d'une vitre brisée	31
Installation dans une maison mobile	19	Changement du cordon de porte	31
Étapes générales d'installation d'une cheminée.....	20	Action à prendre lors d'un feu de cheminée.....	32
Installation verticale à l'intérieur d'une cheminée en maçonnerie	21	Annexe 1.....	33
Installation verticale extérieure.....	21	Schéma éclaté des portes	33
Installation verticale sur un toit cathédrale.....	22	Porte du poêle	33
Installation croisée	22	Porte du four.....	34
Installation verticale	23	Annexe 2.....	35
Apport d'air de combustion	24	Pièces remplaçables.....	35
Conduit d'apport d'air extérieur.....	24	Garantie À Vie Limitée J. A. Roby	36
Installation du conduit d'apport d'air extérieur	24		

Introduction

Veillez lire ces instructions attentivement au complet avant d'installer votre nouvelle cuisinière de J. A. ROBY. Une bonne installation est extrêmement importante pour une utilisation prudente et efficace de votre cuisinière J. A. ROBY INC. Si vous avez des doutes quant à la marche à suivre afin d'installer correctement votre appareil, nous vous suggérons d'avoir recours aux services d'un maître installateur professionnel. Une mauvaise installation peut entraîner un incendie, des brûlures et possiblement la mort.

Conserver ces instructions.

Cet appareil doit être branché sur

- Une Cheminée préfabriqué de type HT homologué ULC 629 d'un diamètre de 6 pouces (15.24 cm);
- Une cheminée de maçonnerie approuvée avec un revêtement intérieur homologué pour ce type d'installation d'un diamètre de 6 pouces (15.24cm).

Enregistrement et certifications

Certifications de l'appareil

Les appareils rencontrent les normes d'émission de particules CSA B415.1 avec du bois de corde. Ces appareils sont aussi conformes avec:

- ULC S627-2021 Standard for Space Heaters for Use with Solid Fuels.

BTU & Spécifications d'efficacité

- Efficacité LHV : 79.46%
- Efficacité HHV : 73.85%
- Émission de particules: 1.02g/h
- Émission de particules: 0.043g/MJ
- Taux de combustion minimal 0.99 Kg/hr
- Chaleur Minimum*: 14 460 BTU/h
- Chaleur Maximum* : 51 865 BTU/h
- Dimension de sortie: 6"
- Chargement: 1.99 pieds cube
- Longueur buches recommandé: 15 pouces
- Profondeur chambre combustion : 20 pouce
- Orientation du bois, du devant à l'arrière.
- Combustible: Bois de corde séché.

* Les valeurs en BTU sont basées sur les tests officiels CSA B415.1 en ce qui a trait à l'émission de particules en utilisant bois de corde à l'humidité, et volume contrôlé.

Efficacité

La moyenne de l'efficacité de la cuisinière est de 76.6%. Plus le bois est sec, meilleur sera l'efficacité. Lorsque la température extérieure est très froide, il est important de créer un bon tirage dans la cheminée. Lorsque l'appareil est placé au sous-sol, la hauteur de la cheminée est plus grande que si l'appareil était placé au rez-de-chaussée. Le tirage est meilleur lorsque qu'on a plus de longueur de cheminée.

Avertissement

-NE PAS UTILISER DE PRODUITS CHIMIQUE OU DE FLUIDES POUR ALLUMER LE FEU

-NE PAS BRULER DE DÉCHETS OU DE FLUIDE INFLAMMABLE

Si le poêle est installé dans un endroit ou des enfants peuvent s'en approcher, Il est recommandé que vous achetiez une barrière décorative pour garder les enfants loin du poêle.

CHAUD LORSQU'EN FONCTION. GARDER LOIN DES ENFANTS, DES TISSUS ET DES MEUBLES. LE CONTACT PEUT CAUSER DES BRÛLURES SUR LA PEAU.

N.B : SOYEZ AVERTI QUE DES CODES LOCAUX ET RÈGLEMENTS PEUVENT AVOIR DES EXIGENCES PLUS IMPORTANTES QUE CELLES CONTENUS DANS LE PRÉSENT MANUEL. VOUS DEVEZ DONC CONSULTER UN MAÎTRE INSTALLATEUR OU VOUS INFORMER AUPRÈS DES SERVICES D'INCENDIE OU DES AUTORITÉS RÉGULANT L'INSTALLATION DES APPAREILS À COMBUSTIBLES SOLIDE DANS VOTRE RÉGION.

IL SE PEUT QUE VOUS DEVIEZ OBTENIR UN PERMIS POUR L'INSTALLATION DE LA CHEMINÉE ET DU POÊLE.

NE BRANCHER PAS CET APPAREIL SUR UNE CHEMINÉE DÉSERVANT UN AUTRE APPAREIL DE CHAUFFAGE.

NE PAS BRANCHER OU UTILISER EN CONJONCTION AVEC TOUS CONDUITS DE DISTRIBUTION D'AIR QUI NE SONT PAS FAIT POUR CE TYPE D'INSTALLATION.

CET APPAREIL A ÉTÉ CONÇU POUR BRÛLER DU BOIS DE CHAUFFAGE SEULEMENT. L'UTILISATION DE TOUT AUTRE FORME DE COMBUSTIBLE TEL QUE : LE CHARBON, LE BOIS TRAITÉ, LES MADRIERS, LES MATÉRIAUX DE CONSTRUCTION, LES LIQUIDES INFLAMMABLES OU DES DECHETS PEUVENT ENTRAÎNER UNE SURCHAUFFE DU POÊLE ET L'ENDOMAGER.

L'appareil de chauffage ne doit pas être installé dans un foyer préfabriqué.

L'appareil ne peut pas être installé dans une alcôve.

Plaque signalétique

MFG DATE / DATE DE FABRICATION

REV 2

2022 JAN

2023 FEB

2024 MAR

2025 APR

2026 MAY

2027 JUN

2028 JUL

2029 AUG

2030 SEP

2031 OCT

2032 NOV

DEC



FABRIQUÉ AU CANADA
PAR:
MADE IN CANADA BY:



Au cœur de la chaleur
Warmth from the heart
of J.A. Roby Inc.
490 rue de l'Argon, Québec, Canada,
G2N 2C9

NE PAS ENLEVER CETTE ÉTIQUETTE / DO NOT REMOVE THIS LABEL
POÈLE À COMBUSTIBLES SOLIDES HOMOLOGUÉ /
LISTED SOLID FUEL BURNING SPACE HEATER

MODÈLES non approuvé maison mobile / MODELS mobile home not approved:
■ Cuisinière ■ Strato ■ Cuisinière 3.0 ■ Exo

EMISSION RATE- g/hr [g/MJ] - TAUX D'ÉMISSION : 1.02 g/hr [0.043g/MJ]
 HHV Efficiency : 73.85% LHV Efficiency : 79.46% VOLUME : 1.99 cubic feet/pieds cube
 MINIMUM HEAT OUTPUT : 14 460 BTU/h : PUISSANCE DE CHAUFFAGE MINIMUM
 MAXIMUM HEAT OUTPUT : 51 865 BTU/h : PUISSANCE DE CHAUFFAGE MAXIMUM

Certifié selon / Certified to: **ÉMISSION / EMISSION: CSA B415.1**
SÉCURITÉ / SAFETY: ULC S627

W/H-

Dégagements minimaux aux matériaux combustibles
avec tuyau à parois simple
Minimum clearances to combustibles material with single wall connector



A: 18"
 B: 18"
 C: 16 3/8"
 D: 7 1/2"
 E: 8"
 F: 18"
 G: 12"
 H: 44 1/2"

Floor protection/
Protège plancher

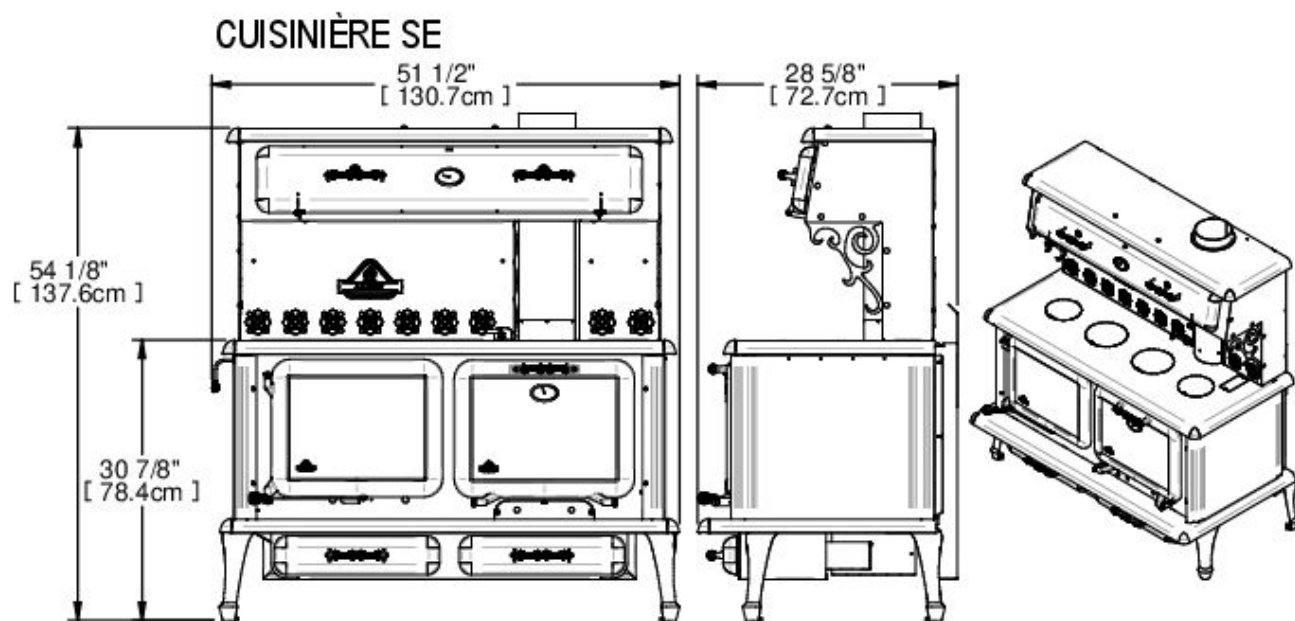
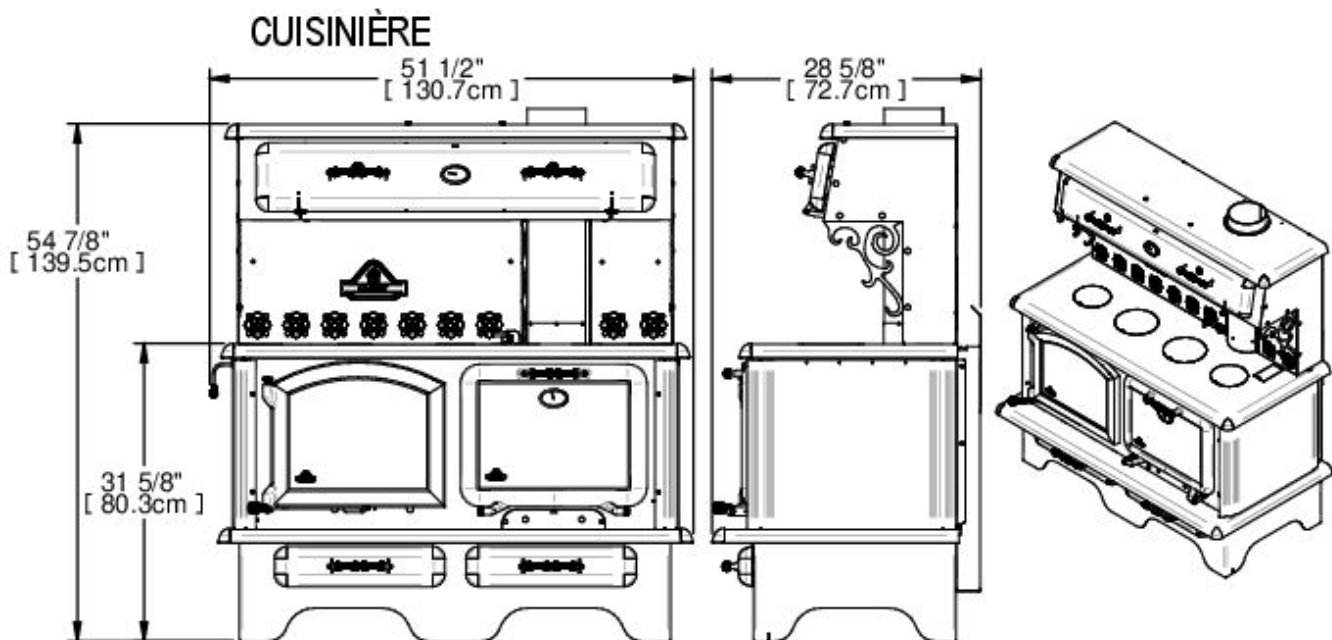
- Utiliser seulement une cheminée pré-fabriquée approuvée ULC S629 ou une cheminée de maçonnerie avec un revêtement intérieur homologué de 6 pouces. Utiliser du tuyau 24ga pour le raccordement à l'appareil.
- Installer et utiliser seulement conformément aux instructions du manuel d'installation et d'utilisation du fabricant. Renseignez-vous auprès des responsables locaux de la construction et de la prévention des incendies au sujet des restrictions et inspections des installations dans votre région.
- Cet appareil doit être installé sur la base indiquées selon les directives du manuel d'installation.
- Cet unité doit être installée sur un protège plancher incombustible de dimensionnée selon le dessin ci-haut. VOIR LES LETTRES E et F
- Toujours s'assurer que l'admission d'air n'est pas obstruée et est ouverte.
- Ne pas surchauffer, si le poêle ou le collet de la cheminée deviennent rouge le poêle surchauffe.
- Ne pas brancher cet appareil sur une cheminée servant à un autre appareil. Au Canada utiliser la norme CAN/CSA B365 pour savoir comment faire.
- Inspecter et nettoyer la cheminée fréquemment. Sous certaines conditions d'opération le crésote peut s'accumuler rapidement.
- Ne pas utiliser de chenets ou de grilles pour élever le feu.
- Préparer le feu directement sur l'âtre.
- Remplacer la vitre par un verre de céramique de 4mm d'épaisseur.
- Pour une utilisation avec du bois de chauffage seulement - NE PAS BRÛLER AUCUN AUTRE COMBUSTIBLE.
- Brûler avec la porte fermée.

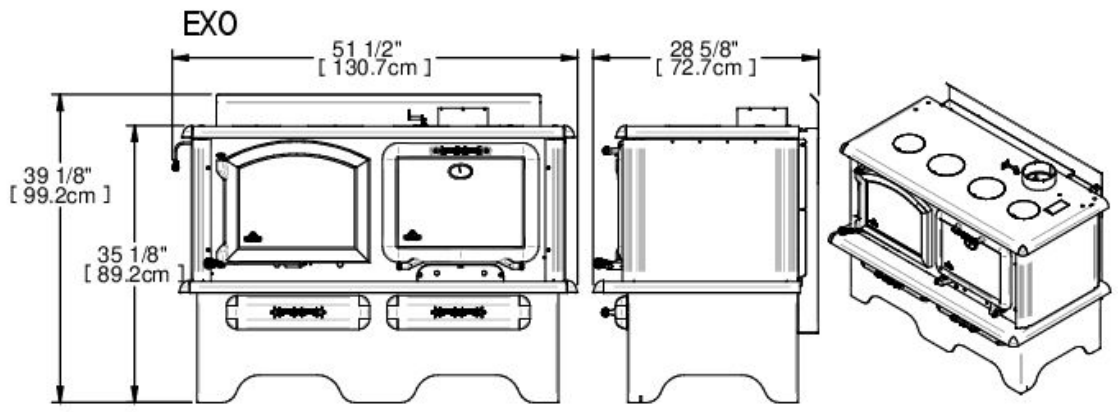
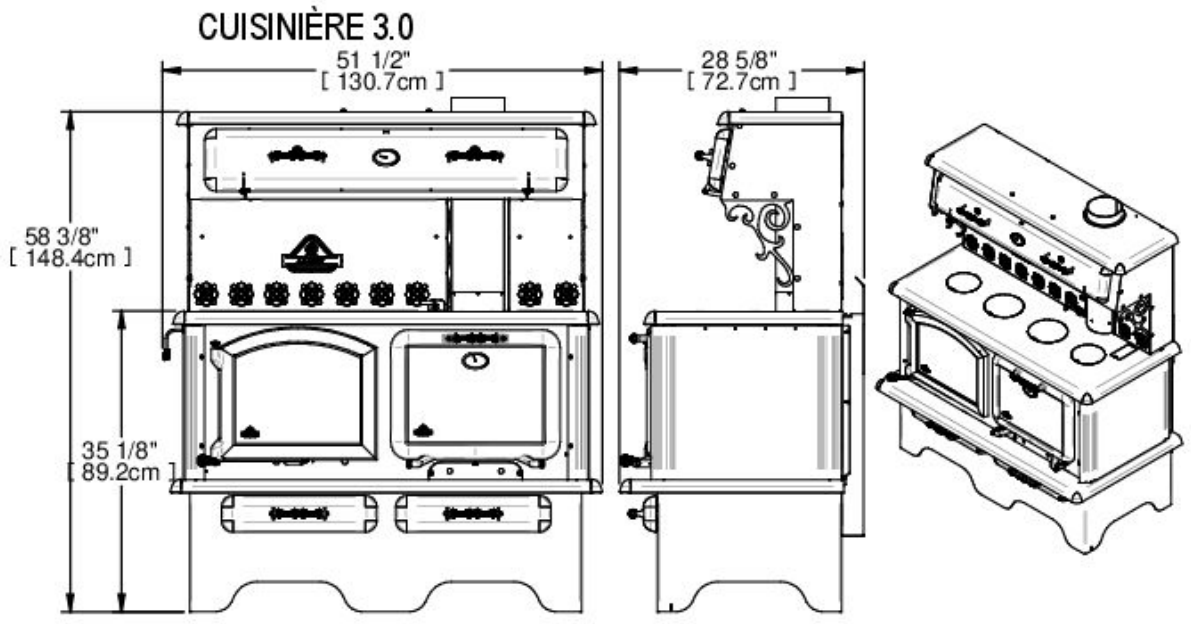
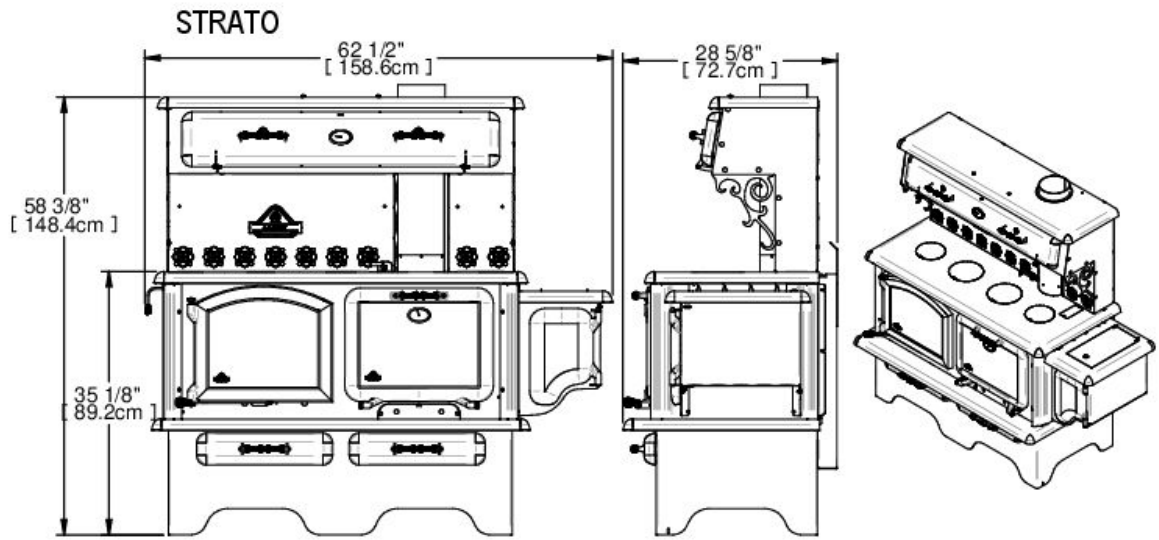
• Use Only 6 Inches (152.4 mm) certified ULC S629 factory built chimney or a code approved masonry chimney with a 6 inches flue liner. Use 24 ga black chimney connector.
 • Install and use only in accordance with manufacturer's Installation and Operating Instructions. Contact local building or fire officials about restrictions and installation inspection in your area.
 • This appliance must be installed with the base provided, attached as shown in the installation manual.
 • This Appliance Must Be Placed on a noncombustible floor protection like schematic dimension above. SEE LETTERS E and F.
 • Always be sure that the external air inlet are not obstructed and open.
 • Do Not Overfire - If heater or chimney connector glows, You are overfiring.
 • Do Not Connect This Unit to a Chimney Serving Another Appliance. In Canada USE CAN/CSA B365 to know how to do.
 • Inspect And Clean Chimney Frequently - Under Certain Conditions Of Use, Creosote Buildup May Occur Rapidly.
 • Do Not Use Green, Elevated Firebuild Wood.
 • Fire Directly on Hearth.
 • Replace Glass Only With Ceramic Glass 4mm Thick.
 • For Use with Hard Wood Fuel Only - DO NOT BURN ANY OTHER FUEL.
 • Burn With the Door Closed.
 • Clean damper before opening the door.
 • Do not obstruct space under heater
 • To pass chimney or chimney connector through combustible wall or ceiling, see owner manual and local building code.
 • Refer to Intertek's directory of building products (<https://topdirectory.intertek.com>) for detailed information.
 • To be installed as a freestanding room heater with the clearances in the manufacturer's installation instructions. Not to be installed in any factory-built fireplace
 • Se référer au répertoire des produits homologués (<https://topdirectory.intertek.com>) pour plus d'information.
 • À installer en tant qu'appareil de chauffage autonome avec les dégagements indiqués dans les instructions d'installation du fabricant. Ne pas installer dans un foyer préfabrique
 • Ouvrir l'admission d'air avant d'ouvrir la porte
 • Ne pas obstruer l'espace sous le poêle
 • Pour passer la cheminée au travers un mur ou un plafond combustible lisez le manuel d'installation et le code du bâtiment local.



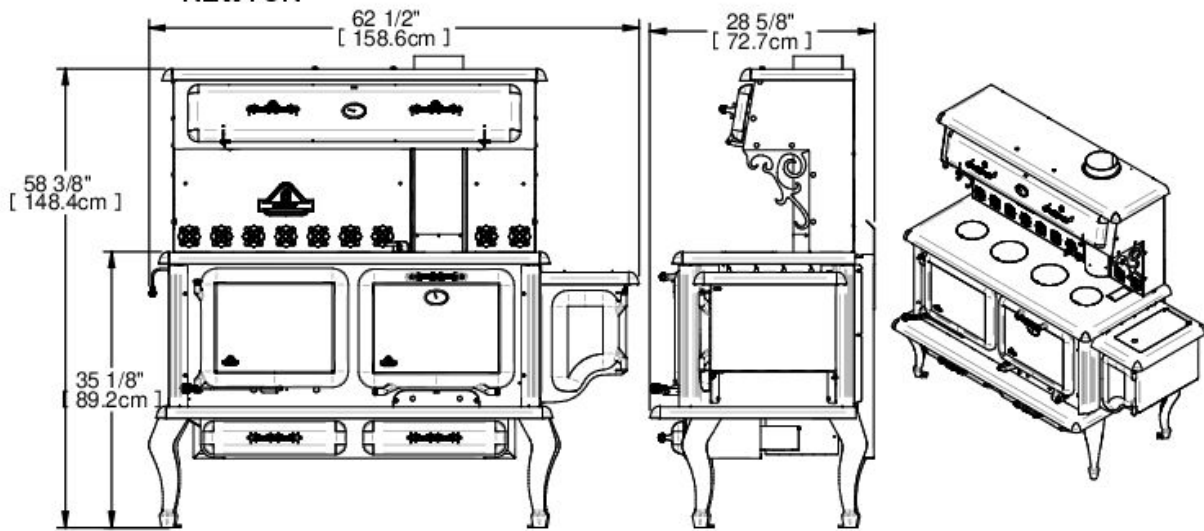
CAUTION !
 HOT WHILE IN OPERATION. DO NOT TOUCH.
 KEEP CHILDREN, CLOTHING AND FURNITURE
 AWAY. CONTACT MAY CAUSE SKIN BURNS.
 SEE NAME-PLATE AND INSTRUCTION.
ATTENTION!
 CHAUD LORSQU'EN FONCTION, NE PAS TOUCHER, GARDER
 LOIN DES ENFANTS, DES TISSUS ET DES MEUBLES. LE
 CONTACT PEUT CAUSER DES BRÛLURES À LA PEAU. VOIR LA
 PLAQUE SIGNALÉTIQUE ET LES INSTRUCTIONS.

Dimension de l'appareil

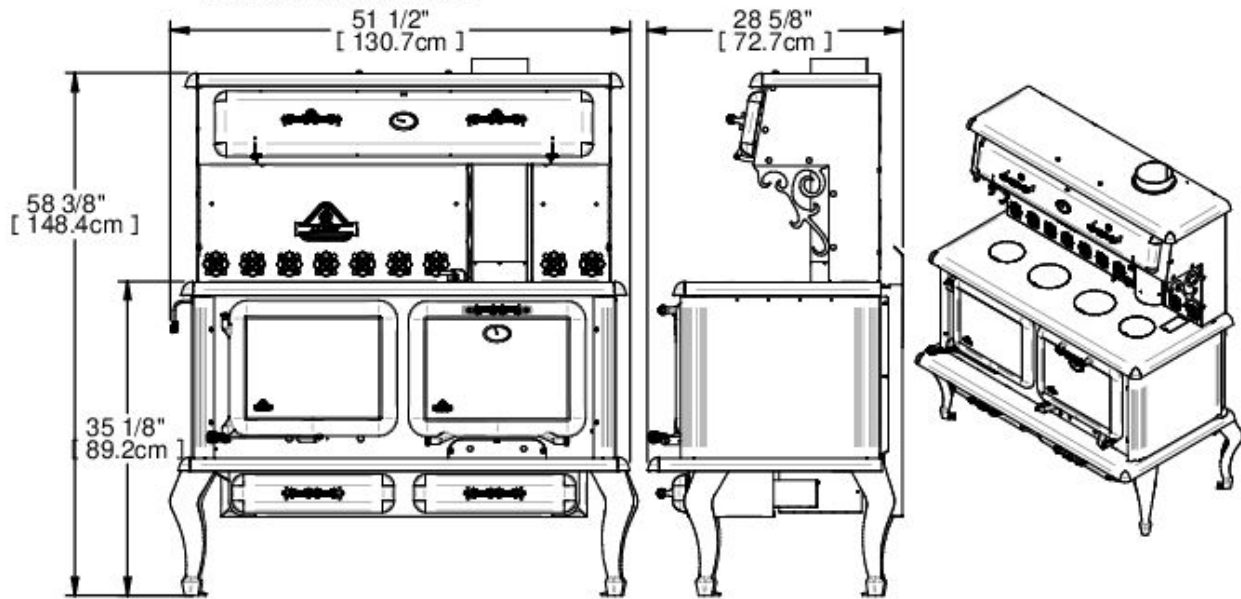




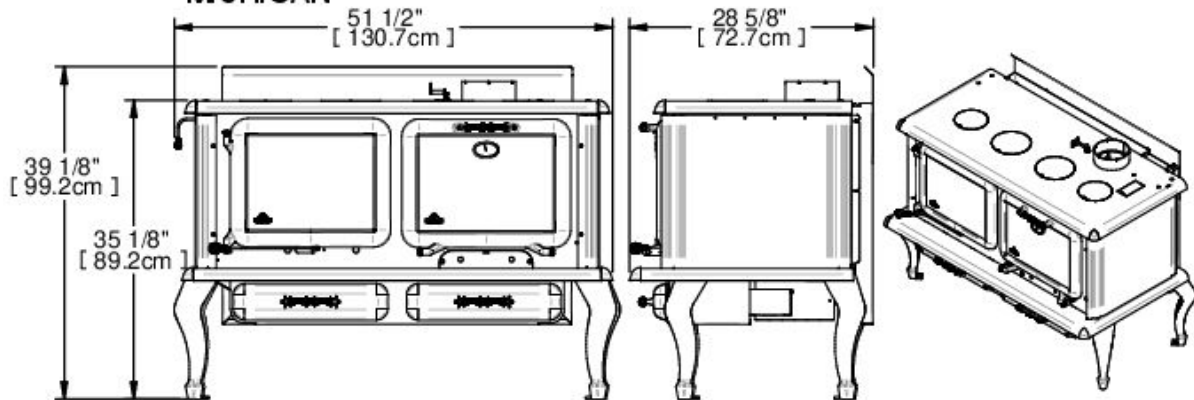
NEWTON



CUISINIÈRE SE 3.0



MICHIGAN



Spécifications

Option	CUISINIÈRE	STRATO	CUISINIÈRE 3.0	EXO
Combustible	Bois	Bois	Bois	Bois
Surface recommandé	1000 – 2 500 pi ²	1000 – 2 500 pi ²	1000 – 2 500 pi ²	1000 – 2 500 pi ²
Capacité	95 000 BTU	95 000 BTU	95 000 BTU	95 000 BTU
Diamètre de la cheminée	6 po	6 po	6 po	6 po
Hauteur de cheminée (pieds)	12 pi	12 pi	12 pi	12 pi
Hauteur extérieur	54 7/8 po	58 3/8 po	58 3/8 po	39 1/8 po
Largeur extérieur	51 1/2 po	62 1/2 po	51 1/2 po	51 1/2 po
Profondeur extérieur (pouces)	28 5/8 po	28 5/8 po	28 5/8 po	28 5/8 po
Ouverture de la porte (pouces)	15-3/4 " x 10-1/4 po	15-3/4 " x 10-1/4 po	15-3/4 " x 10-1/4 po	15-3/4 " x 10-1/4 po
Hauteur intérieure Moyenne	10-3/4 po	10-3/4 po	10-3/4 po	10-3/4 po
Largeur intérieur	18 1/4 po	18 1/4 po	18 1/4 po	18 1/4 po
Profondeur intérieur	20 po	20 po	20 po	20 po
Longueur Buche testé	15 po	15 po	15 po	15 po
Longueur maximale des bûches	19 po	19 po	19 po	19 po
Volume testé chambre de combustion	1.99 pi ³	1.99 pi ³	1.99 pi ³	1.99 pi ³
Poids	580 lbs	640 lbs	610 lbs	500 lbs

Option	CUISINIÈRE SE	NEWTON	CUISINIÈRE SE 3.0	MICHIGAN
Combustible	Bois	Bois	Bois	Bois
Surface recommandé	1000 – 2 500 pi ²	1000 – 2 500 pi ²	1000 – 2 500 pi ²	1000 – 2 500 pi ²
Capacité	95 000 BTU	95 000 BTU	95 000 BTU	95 000 BTU
Diamètre de la cheminée	6 po	6 po	6 po	6 po
Hauteur de cheminée (pieds)	12 pi	12 pi	12 pi	12 pi
Hauteur extérieur	54 1/8 po	58 3/8 po	58 3/8 po	39 1/8 po
Largeur extérieur	51 1/2 po	62 1/2 po	51 1/2 po	51 1/2 po
Profondeur extérieur (pouces)	28 5/8 po	28 5/8 po	28 5/8 po	28 5/8 po
Ouverture de la porte (pouces)	15-3/4 " x 10-1/4 po	15-3/4 " x 10-1/4 po	15-3/4 " x 10-1/4 po	15-3/4 " x 10-1/4 po
Hauteur intérieure Moyenne	10-3/4 po	10-3/4 po	10-3/4 po	10-7/8 po
Largeur intérieur	18 1/4 po	18 1/4 po	18 1/4 po	18 1/4 po
Profondeur intérieur	20 po	20 po	20 po	20 po
Longueur Buche testé	15 po	15 po	15 po	15 po
Longueur maximale des bûches	19 po	19 po	19 po	19 po
Volume testé chambre de combustion	1.99 pi ³	1.99 pi ³	1.99 pi ³	1,99 pi ³
Poids	580 lbs	640 lbs	610 lbs	500 lbs

Dégagements aux matériaux combustibles

POSITION	DISTANCE
Arrière (dessus de la cuisinière)	16 3/8 po
Latéral (côté gauche de la cuisinière)	12 po
Latéral (côté droit –avec ou sans réservoir d'eau)	7 1/2 po
Devant	48 po
Hauteur minimum du plafond.	84 po
Du collet au mur arrière	18 po
Du collet au mur du côté droit (sans réservoir d'eau)	18 po
Du collet au mur du côté droit (sans réservoir d'eau)	29 7/8 po
Du collet au côté gauche	44 1/2 po

Installation

ATTENTION TOUJOURS utilisé les pièces J.A. Roby sur votre appareil. Utiliser d'autres pièces différentes peut endommager votre appareil et causer des blessures.

Prévention des incendies

Fumée et émissions de monoxyde de carbone et appareil de mesure

Pour éviter tout risque d'incendie les recommandations suivantes doivent être prises en considération.

1. Installer au moins 1 détecteur de fumée sur tous les étages de la maison. Ils doivent être installés à une distance raisonnable de l'appareil de chauffage et assez proche des chambres à coucher. Suivez les recommandations de positionnement et d'installation du fabricant des détecteurs de fumée, et assurez-vous fréquemment de leur bon fonctionnement.
2. Ayez un extincteur de classe A situé de façon à ce qu'il soit accessible si des braises prennent en feu sur le plancher devant le poêle.
3. Installer un détecteur de CO2 dans la pièce où se trouve l'appareil.
4. Un plan d'évacuation en cas de feu comprenant au moins deux sortie possible et connu par tous les occupant.
5. Une procédure en cas de feu de cheminée.
 - a. Fermer toutes les entrées d'air de l'appareil. Si vous êtes capable de le faire en toute sécurité.
 - b. Évacuez la maison.
 - c. Appelez le service d'incendie.

La moyenne des émissions de CO (monoxyde de carbone) est de 1.06 g/min. Pour Maintenir ce taux d'émission, il est recommandé d'opérer l'appareil à un régime de combustion faible ou moyen.

Les dangers de certains combustibles (par exemple le charbon de bois) et les possibilités de générer du monoxyde de carbone et les dangers du monoxyde de carbone.

Lorsque le détecteur de fumée est activé, cela signifie que la fumée s'échappe de l'appareil. Vérifiez que la porte est fermée et que le tirage dans la cheminée est bon.

Protection du plancher

Votre poêle doit être installé sur une plaque fait d'un matériau incombustible afin de protéger votre plancher et d'éviter les incendies qui pourrait être causé par

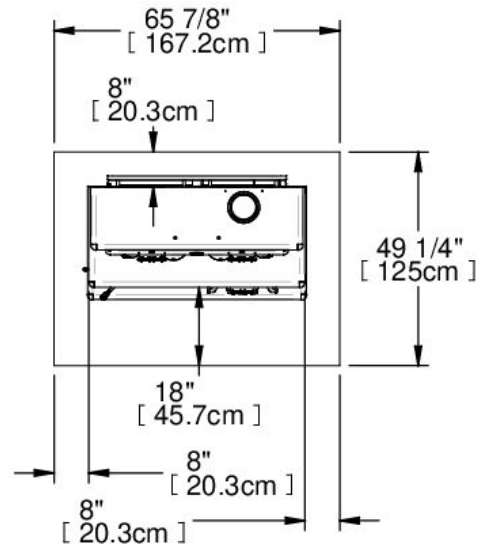
- Des projections d'étincelles lors de l'ouverture de la porte ou du chargement
- La radiation de chaleur lors d'un emballement qui pourrait amener le plancher et son revêtement à leur niveau d'auto-inflammation.
- De l'écoulement possible de la crésote lors d'un feu de cheminée.

Le revêtement utilisé doit être incombustible et être approuvé selon les codes locaux. (Exemple : ciment, brique, tuile de céramique etc...)

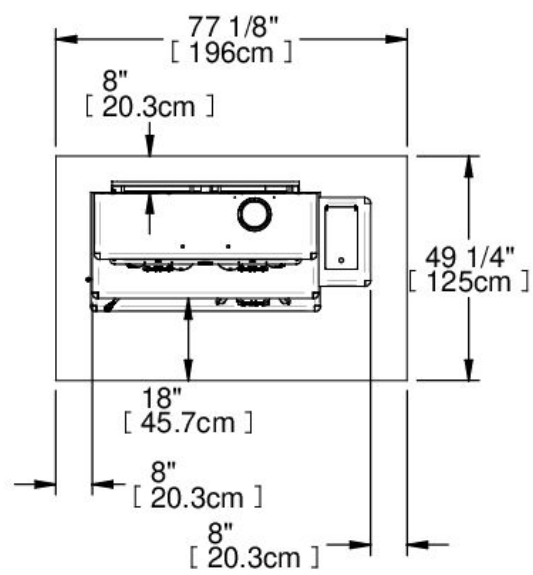
Dimensions de la plaque de protection de plancher

Les dimensions suivantes sont des valeurs minimums selon la configuration désirée

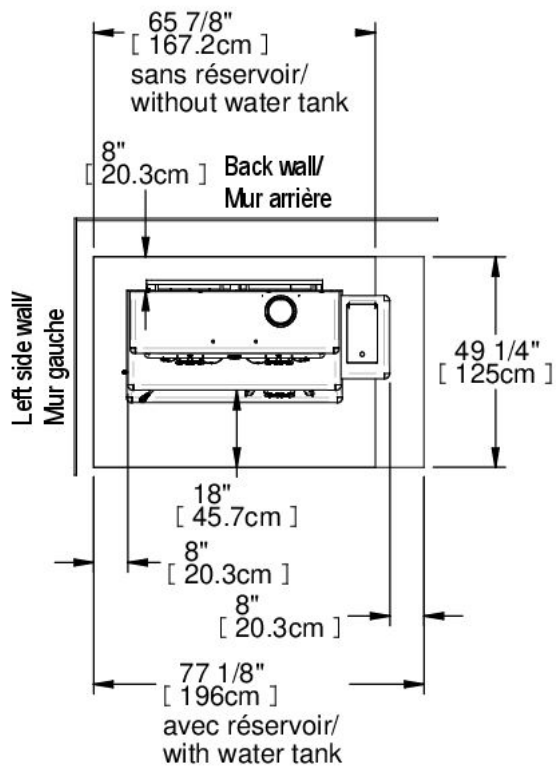
AUCUN MUR ALENTOUR DE LA CUISINIÈRE
Sans réservoir d'eau



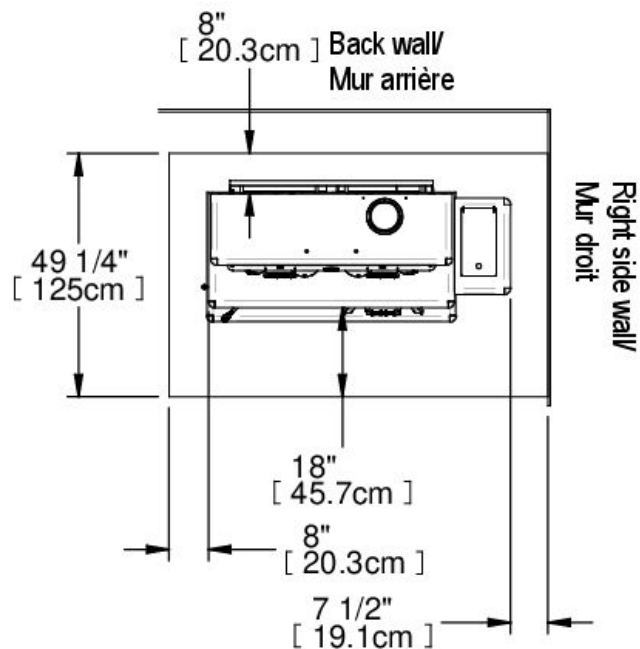
Avec réservoir d'eau



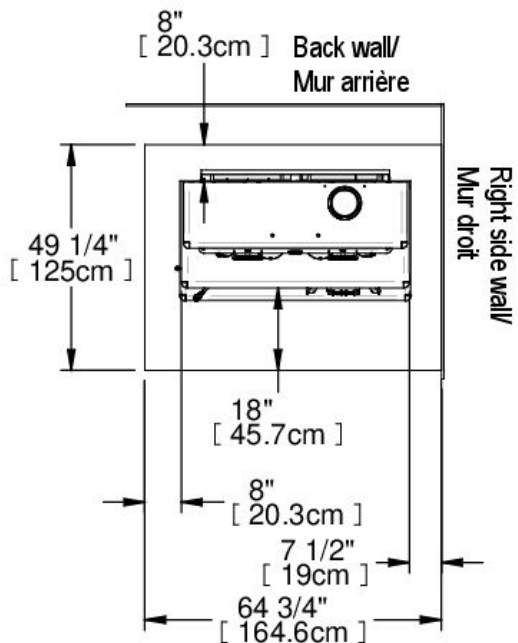
Cuisinière située près d'un mur gauche et un mur à l'arrière



Cuisinière située près d'un mur droit et un mur à l'arrière
Avec réservoir d'eau



Cuisinière située près d'un mur droit et un mur à l'arrière
Sans réservoir d'eau



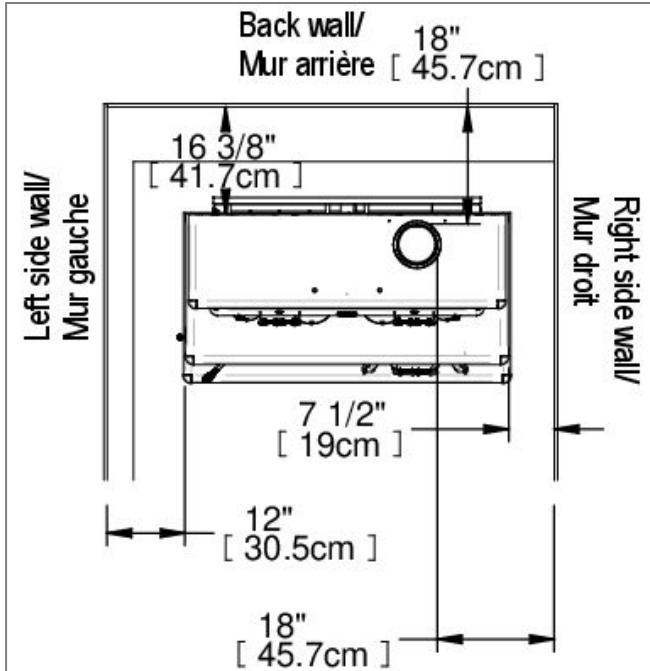
Il est nécessaire aussi de protéger le plancher sous les sections horizontales du tuyau de raccordement à la cheminée de 2 pouces (5 cm) de chaque côté du tuyau de raccordement à la verticale de celui-ci. Vous pouvez aussi prolonger la plaque de protection de plancher tout en respectant les dégagements de chaque côté du poêle.

Dégagements minimaux aux matériaux combustibles

Grâce à ses dégagements réduits, cet appareil occupe un minimum d'espace dans la pièce où il est installé. Que ce soit dans la salle de séjour ou la salle à dîner, l'appareil saura compléter votre décor par son originalité et sa chaleur.

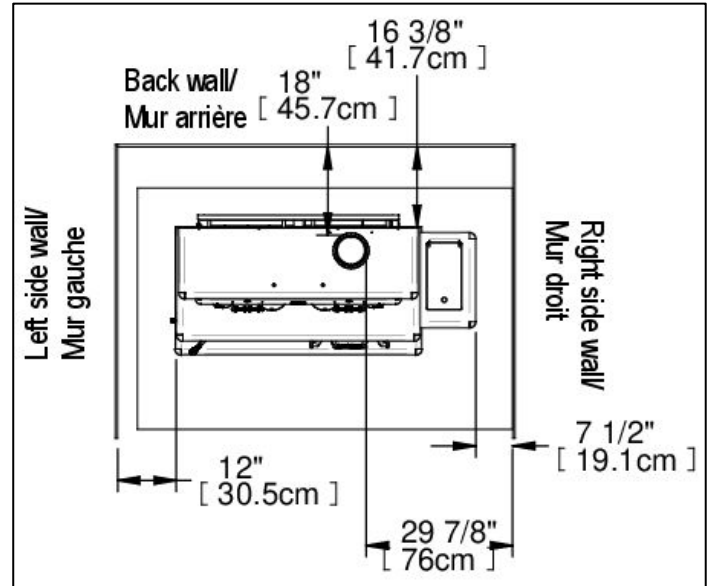
La cuisinière sans réservoir d'eau

Celle-ci requière un dégagement **MINIMUM** de 18 pouces du collet au mur arrière, un dégagement **MINIMUM** du côté gauche au mur gauche de 12 pouces. et un dégagement **MINIMUM** de 18 pouces du collet au mur droit.



La cuisinière avec réservoir d'eau

Celle-ci requière un dégagement **MINIMUM** de 18 pouces du collet au mur arrière, un dégagement **MINIMUM** du côté gauche au mur gauche de 12 pouces. et un dégagement **MINIMUM** de 7 1/2 pouces du réservoir d'eau au mur droit.



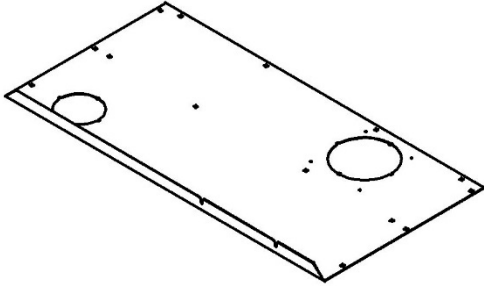
Assemblage avant l'installation

Selon les options choisies, pour économiser de l'espace d'entreposage et de transport. Le réchaud n'est peut-être pas été assemblé en usine, il vous faut donc les assembler avant d'installer l'appareil.

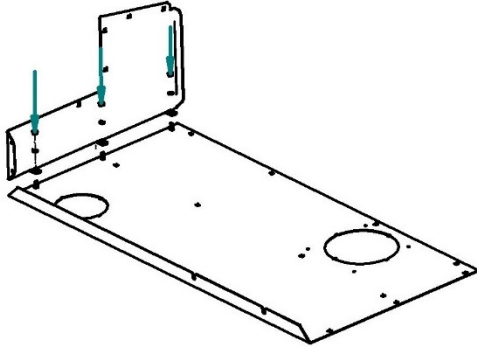
Assemblage du réchaud

C'est à ce moment que vous devez savoir si vous installez un tuyau de raccord.

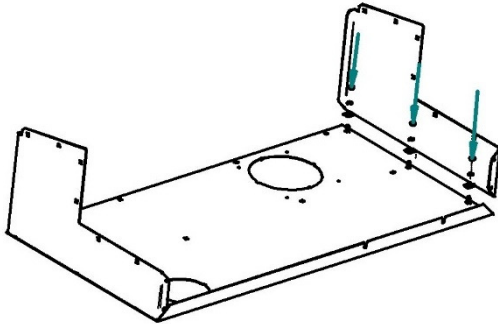
- 1) Déposer le dos sur le sol ou sur une table en mettant le produit d'emballage dessous pour protéger la peinture.



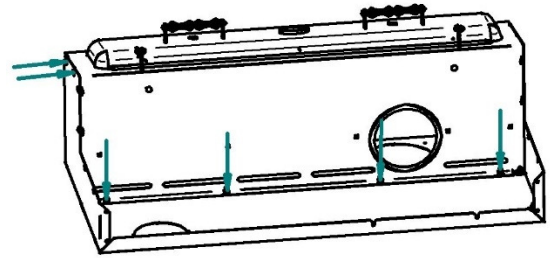
- 2) Fixer le côté gauche.



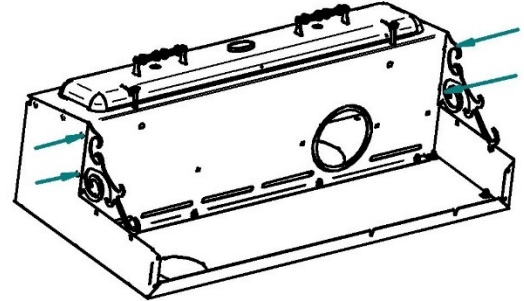
- 3) Fixer le côté droit.



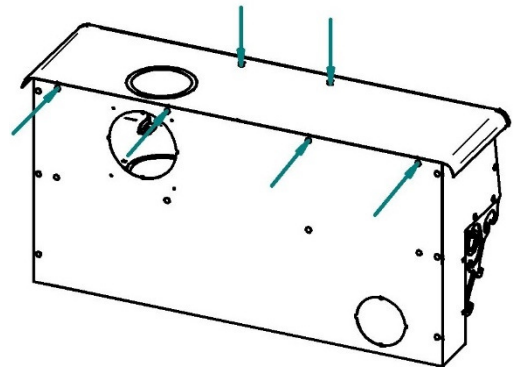
- 4) Fixer le devant (avec la porte) aux deux côtés et au dos. Laisser les deux attaches pour les rosettes de chaque côté libre.



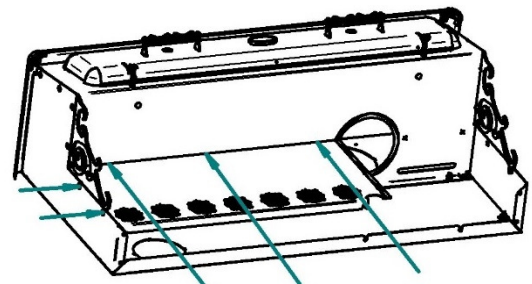
- 5) Fixer les rosettes décoratives sur le devant (2 boulons chaque).



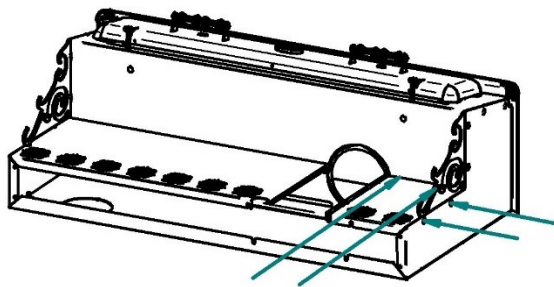
- 6) Fixer le dessus au dos et au-devant, ne fixer pas la tête chromée maintenant.



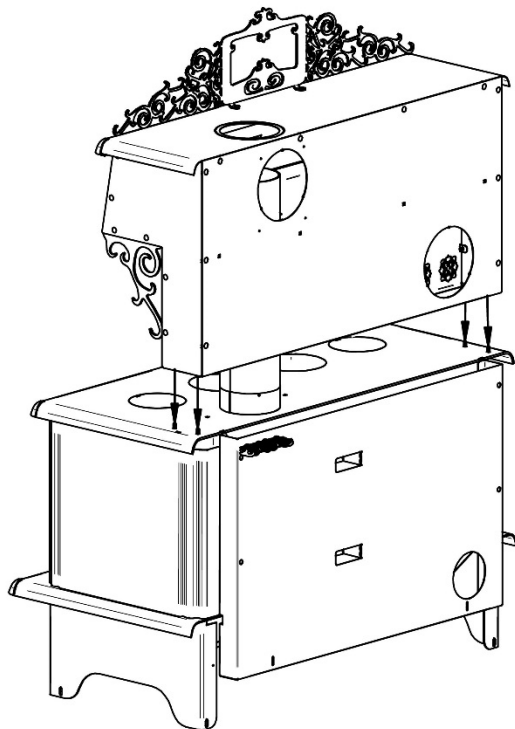
- 7) Fixer le panneau décoratif gauche et terminer de fixer la rosette.



- 8) Fixer le panneau décoratif droit et terminer de fixer la rosette.

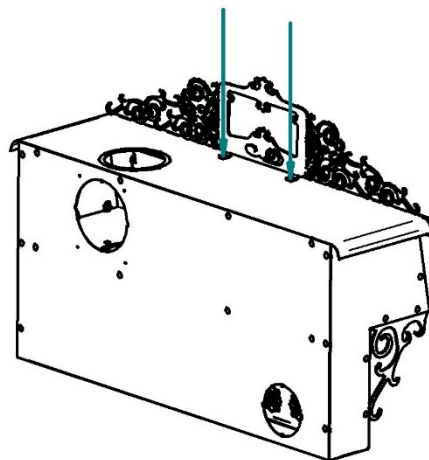


- 9) Retirer les deux panneaux de côté de la cuisinière.
10) Déposer et fixer le réchaud à l'aide des 4 boulons aux extrémités de la cuisinière. Des boulons dépassent de la surface.



- 11) Fixer les deux vis devant en passant par les ronds ou le trou de la cheminée.

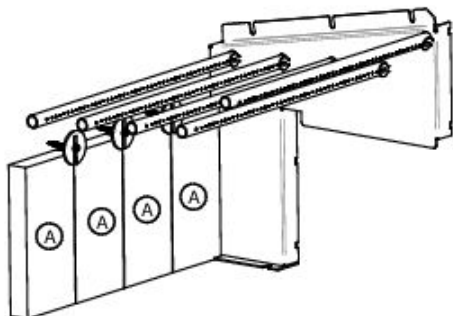
- 12) Dévisser les deux vis du dessus et installer la tête décorative.



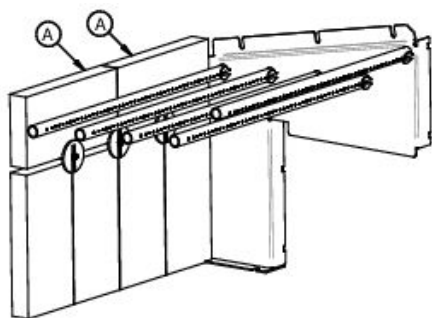
Installation des briques réfractaires

Installation des briques du fond

- 1) Mettre 4 briques « A » au fond.
- 2) Visser 3 grandes vis dans les trous à cet effet en ne vissant qu'un filet ou deux pour que la rondelle fendue puisse s'insérer librement.



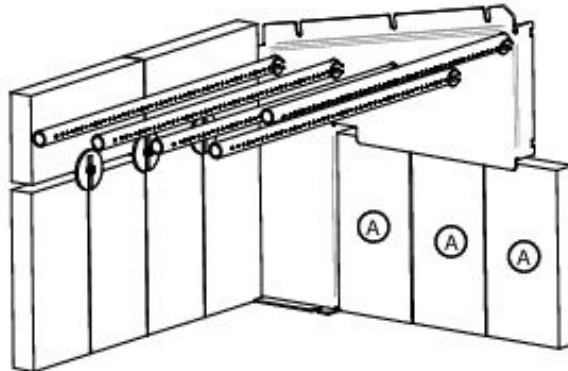
- 3) Ajouter 2 briques « A » à l'horizontal au-dessus des 4 précédentes.



- 4) Terminer le vissage des 3 vis du fond

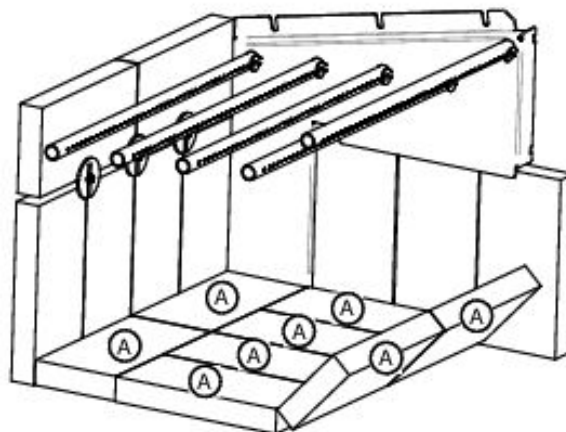
Installation des briques de côté

- 1) Mettre 3 briques « A » entre le couloir de droite et la porte et mettre la même quantité de briques du côté gauche.



Installation des briques du plancher

- 1) Mettre 7 briques « A » et 1 brique « G » dans le fond comme indiqué.



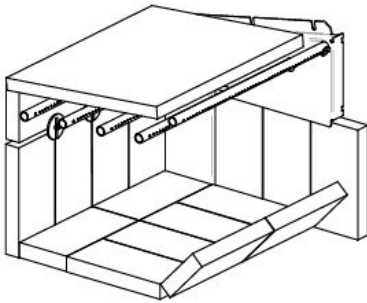
Installation des briques sur les tubes

Les briques doivent être déposées sur les 4 tubes à partir du fond de l'âtre. Ils servent à garder un maximum de chaleur dans l'âtre pour que l'apport d'air par les tuyaux puisse brûler la quasi-totalité des gaz qui s'échappent du bois, qui autrement ne seraient pas brûlés.

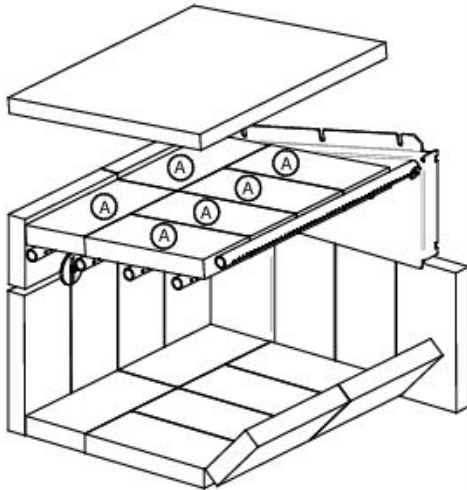
La laine par-dessus les briques sert à diminuer considérablement les fuites entre les briques tout en gardant elle aussi un maximum de chaleur dans l'âtre. Elle doit bien recouvrir toutes les briques et le dessus des couloirs de chaque côté.

IMPORTANT : La laine ne doit pas obstruer le passage de la fumée. Regarder par le trou du collet de la cheminée pour vous assurer qu'elle est bien en place. Et déposer les deux demi-rondelles d'acier Par-dessus comme illustré.

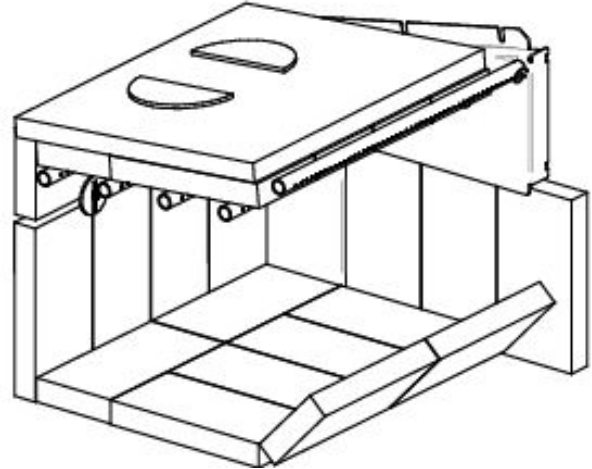
- 1) Pour débiter, insérer la laine sur les 4 tubes.



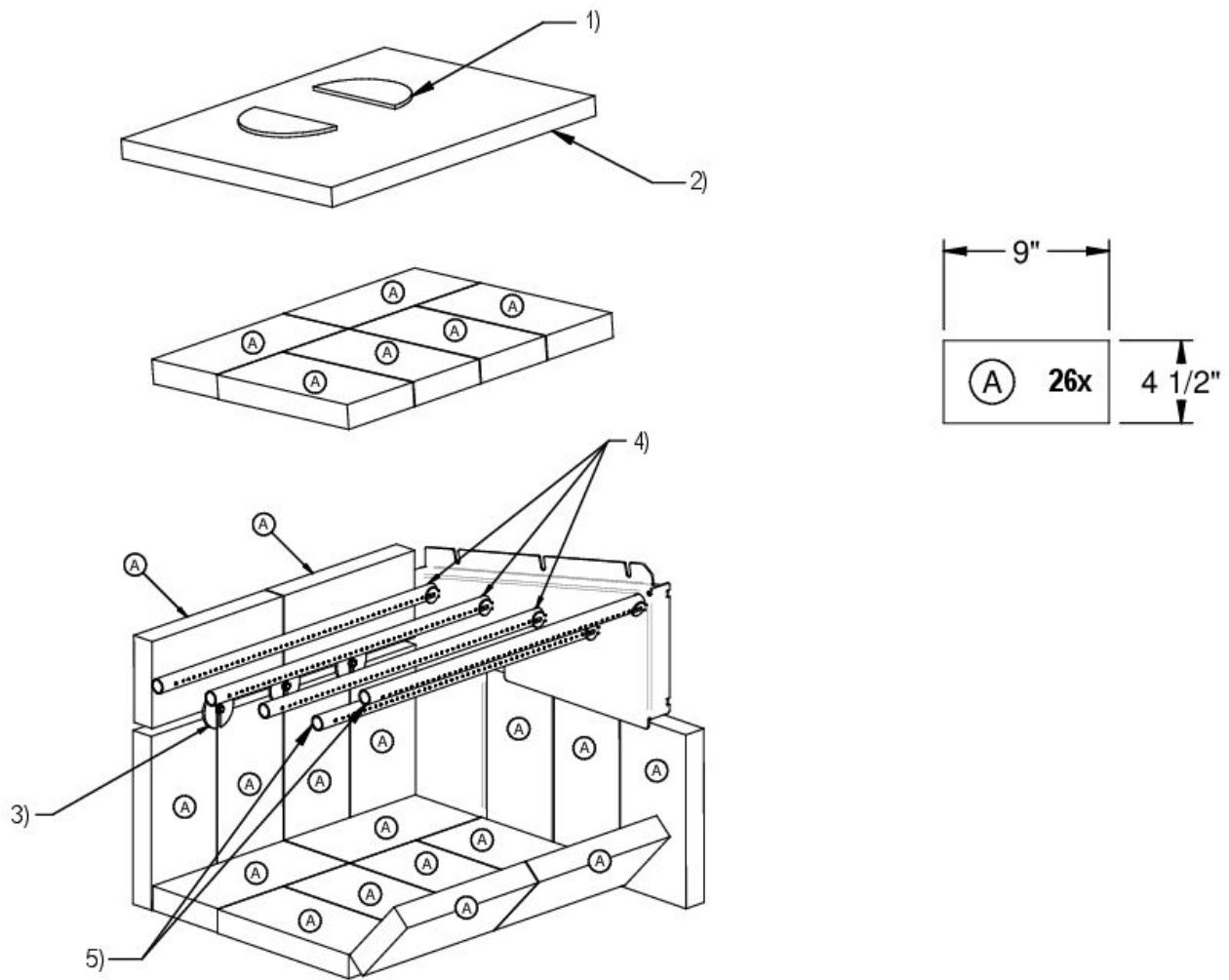
- 2) Glisser deux briques «A» entre la laine et les tuyaux du fond de façon à ce qu'elles appuient sur toutes leurs longueurs sur les deux tuyaux du fond et qu'elle soient bien appuyé sur les deux briques verticales à l'arrière de l'âtre comme illustré.
- 3) Glisser les 4 briques «A» entre la laine les tuyaux du devant. Elles doivent être installées comme illustré et reposer sur le troisième et le quatrième tuyau en partant du fond et être bien accoter sur les autres briques.



- 4) Assurez-vous que la laine par-dessus les briques n'obstrue pas le passage de la fumée.
- 5) Déposer les deux demi-rondelles d'acier sur la laine près du déflecteur déjà en place.



Liste de pièces et configuration de la chambre à combustion



- 1) 2 demi-rondelles en acier
- 2) 1 laine de roche
- 3) 3 vis et supports de briques
- 4) 3 tuyaux \varnothing 3/4 " x 19 " simple
- 5) 2 tuyaux \varnothing 3/4 " x 19 " double

Étapes générales d'installation d'un poêle

- 1) Lire le manuel en entier avant d'installer et d'utiliser le poêle.
- 2) Choisir un endroit où vous allez installer le poêle. Consulter les sections sur les dimensions de la plaque de protection de plancher, le positionnement sur la plaque, et les dégagements aux matières combustibles. Une fois que vous avez trouvé l'endroit où va le poêle faites une marque au plancher à l'endroit où se trouvera le centre de la cheminée.
- 3) Pour vous assurer de l'alignement vertical de la cheminée prenez un fil à plomb et aligner le plomb sur la marque au plancher que vous avez fait précédemment et marquer le centre de la cheminée au plafond.
- 4) Vérifier s'il est possible de faire passer la cheminée à cet endroit sans endommager la structure de votre maison. Il vous sera peut-être nécessaire de corriger l'emplacement de votre poêle en augmentant les dégagements minimaux aux matières combustible. Si vous devez couper une solive, assurez-vous de respecter le code du bâtiment en vigueur afin de ne pas endommager l'intégrité de la structure de votre maison.

Note : Cet appareil doit être branché sur une cheminée de 6 pouces (15.24cm) préfabriquée de type HT CAN/ULC S629 ou une cheminée de maçonnerie approuvée avec un revêtement intérieur homologué de 6 pouces (15.24cm)

Installer la cheminée selon les instructions du manufacturier.

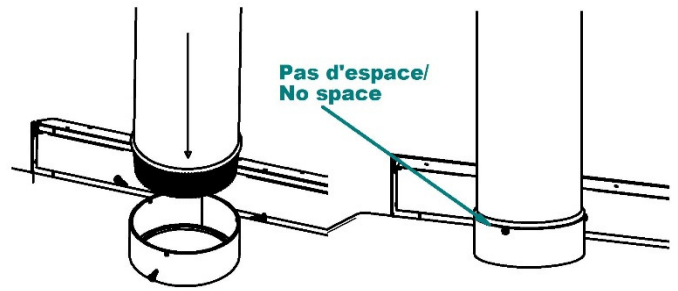
- 5) Positionner le poêle sous la cheminée et marquer au plancher la position des 4 côtés à la verticale de ceux-ci. Et retirer le poêle.
- 6) Marquer la dimension de la plaque de protection de plancher les côtés et l'arrière doivent se situer à 8 pouces (20.3 cm) et à 18 pouces (45 cm) au Canada.
- 7) Installer la plaque de protection de plancher. (Elle doit être incombustible)
- 8) Replacer le poêle au même endroit qu'à l'étape 6 en s'assurant qu'il est bien centré sous la cheminée Nous recommandons de fixer le poêle au plancher en utilisant les ouvertures à cet effet au bas des pattes ou si vous avez un piédestal utiliser les perforations fait à cet effet.
- 9) Si vous avez un poêle avec une admission d'air extérieur vous devez utiliser un tube d'admission de 4 pouces (10.16 cm) qui doit être installé de façon étanche vers l'extérieur en utilisant une bouche d'admission avec une grille homologuée à cet effet.
- 10) Installer le tuyau de raccord de cheminée en partant du poêle. Il est nécessaire de retenir les tuyaux minimalement avec 3 vis sur le collet du poêle, à chacun des raccords de sections et sur le collet de la cheminée.

Note :

- Les tuyaux de raccord à parois simple doivent avoir un diamètre de 6 pouces (15.25 cm) et être d'une épaisseur minimale de 24 gauge (0.025 pouces, 0.64mm).
- Ils ne doivent pas être en acier galvanisé.

Installation du raccord de cheminée

Le raccord de cheminée est le tuyau à paroi simple installé entre la buse du poêle et la bague de cheminée. Les éléments de tuyau à paroi simple se vendent dans la plupart des quincailleries et magasins de matériaux de construction. Ces sections n'ont généralement pas subi d'essais selon une norme précise, ni été homologuées. Par conséquent, une série de règles que l'on retrouve dans les codes d'installation pour appareil de chauffage au combustible solide s'appliquent à l'installation de tuyau à paroi simple.



Votre CUISINIÈRE de J. A. Roby a été testée avec un raccord de cheminée à parois simple.

❖ Raccord de cheminée à simple parois

Pour le raccordement à simple parois veuillez utiliser un raccord d'un diamètre de 6 pouces correspondant au diamètre de la buse de la cuisinière, en acier, d'un minimum de 24 gauge 0.025 po (0.64mm).

ATTENTION :

- Toutes sections horizontales doivent avoir une pente minimal montante vers l'extérieur de ¼ de pouce (6.35mm) au pied (30 cm) et ne doit pas dépasser 36 pouce (91.4 cm)
- Pour un raccord à simple parois, la distance minimale au plafond doit être de 18 pouces.

1. Fixation des pièces du raccord

Faites une installation sommaire de toutes les sections et les coudes (si nécessaire) pour vous assurer que vous respectez les dégagements et les inclinaisons des sections horizontales et vérifier que vous avez toutes les pièces nécessaires à l'installation finale.

- Pour une installation verticale directe vous aurez besoin
 - 1 section de 24 pouces (61 cm) ou plus
 - 1 section télescopique de longueur adéquate vous permettant de relier la section précédemment installée au collet de la cheminée.
- Note : Pour une pièce dont le plafond est très haut, quelques sections de plus seront nécessaires.
- Pour une installation avec raccordement horizontal vous aurez besoin :
 - 1 section verticale de 36 po (91.4 cm) minimum ou plus,
 - 1 coude de 90 degrés
 - 1 section horizontale télescopique de longueur adéquate Ou de plusieurs sections selon le cas

Note : Pour une meilleure performance 2 coudes à 45 degrés, avec ou sans section droite entre les deux, sont préférables.

2. Démontez le tout et recommencez en vissant les pièces en partant du poêle.
3. Bien insérer le tuyau de raccordement dans la buse du poêle jusqu'au rebord roulé du tuyau.

4. Visser la section de tuyau sur le collet du poêle avec un minimum de trois vis dans les perforations faites à cet effet.

ATTENTION : Il est OBLIGATOIRE de visser le tuyau sur la buse et à chacun des joints avec un minimum de 3 vis.

5. Installer toutes les sections suivantes et les visser à la précédente jusqu'au collet de la cheminée.
6. Visser le tuyau de raccordement au collet de la cheminée avec 3 vis.

ATTENTION :

NE PAS BRANCHER CET APPAREIL SUR UNE CHEMINÉE DÉSERVANT UN AUTRE APPAREIL DE CHAUFFAGE.

LES TUYAUX DE RACCORD NE DOIVENT JAMAIS PASSER AU TRAVERS LE PLAFOND, AU TRAVERS D'UN MUR, DANS UNE GARDE-ROBE, DANS UN GRENIER OU TOUT AUTRE ENDROIT CLOS QUI POURRAIT CAUSER UNE ACCUMULATION DE CHALEUR. SI VOUS DEVEZ PASSER AU TRAVERS DE MATIÈRE COMBUSTIBLE POUR VOUS RENDRE À LA CHEMINÉE ASSUREZ-VOUS QUE VOTRE INSTALLATION EST CONFORME À LA NORME CAN/CSA-B365.

Installation dans une maison mobile

NE PAS INSTALLER CET APPAREIL DANS UNE MAISON MOBILE.

Étapes générales d'installation d'une cheminée

N'utiliser que des cheminées approuvées, de même dimension que la sortie de l'appareil; donc 6" pour la cuisinière. Les cheminées utilisées doivent être testées selon la norme CAN/ULC S629 M87 au Canada. La cuisinière peut être installée avec une cheminée de briques selon les normes ULC S635, ULC S640. La cheminée de maçonnerie doit obligatoirement être munie d'une gaine en acier inoxydable et répondre aux normes de cheminée de maçonnerie avec gaine intérieur. Prévoir un endroit pour le ramonage.

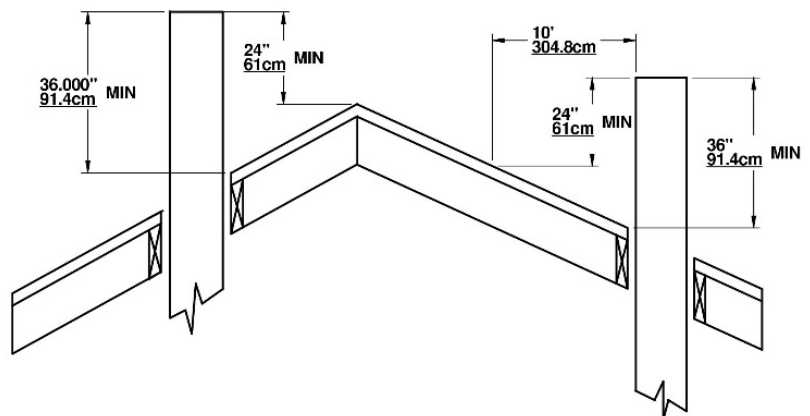
Il est préférable d'éviter si possible, les cheminées construites en dehors de la maison ou sur un mur extérieur et ce, surtout dans les régions froides. Les cheminées bâties à l'extérieur ont en général un tirage moins efficace. Elles peuvent même avoir un tirage inversé puisqu'il est difficile de les réchauffer suffisamment pour qu'elles atteignent leur température de fonctionnement. Une plus grande accumulation de créosote, un moins bon tirage et un rendement moindre sont quelques-unes des caractéristiques communes aux cheminées froides. Le tirage est proportionnel à la hauteur totale de la cheminée ainsi qu'à sa température. Il est donc possible d'améliorer le tirage en augmentant la hauteur de la cheminée et en réduisant la perte de chaleur de celle-ci en la munissant d'une doublure isolée. Assurez-vous que tous les joints du système de conduit de fumée soient tous étanches. Les fuites réduisent le rendement de l'appareil et peuvent même rendre l'utilisation dangereuse. . Utiliser un silicone ou un ciment à haute température pour s'assurer que le joint du tuyau de fumée est étanche à l'air. Si la cheminée traverse le mur extérieur ou le toit isolé, assurez-vous que le trou après l'installation doit être étanche à l'air. Utilisez du mastic pour rendre le bâtiment étanche à l'air.

Note : ceci est une méthode générale d'installation d'une cheminée. Toujours vous référer au manuel du fabricant de la cheminée pour une méthode plus détaillée et adapté à votre cheminée.

- 1) Déterminer la longueur totale nécessaire de votre cheminée.
- 2) Percer tous les étages ainsi que le toit.
- 3) Si vous devez couper une solive assurez-vous de renforcer les solives adjacentes et de bien encadrer le trou en respectant les dimensions minimums à respecter entre les matières combustibles et le coupe-feu. Suivre les instructions du fabricant dans le manuel fourni avec le coupe-feu. **Ne couper jamais une solive ou une poutre sous un mur porteur.**
- 4) Encadrer les trous percés dans chaque niveau et le grenier en respectant les distances minimums recommandé par le manuel du fabricant de votre cheminée. Et installer les coupe-feu.
- 5) Encadrer le trou percé dans le toit.
- 6) Installer le support de cheminée et le coupe-feu au plafond de la pièce dans laquelle le poêle est installé.
- 7) Empiler les sections de cheminée préfabriquée sur le support et dépasser le toit.

- La cheminée doit dépasser du point le plus haut du trou, de 3 pieds (91.44cm) minimum.
- La cheminée doit aussi dépasser de 2 pieds minimum le point le plus haut du toit se situant à l'intérieur d'un rayon de 10 pieds (304 cm) autour de la cheminée.
- La hauteur minimum de la cheminée est de 12 pieds (365.8 cm).
- **ATTENTION : Bien s'assurer que les sections de cheminée sont bien attachées et verrouillées ensemble.**
- **Note : Une longueur de cheminée plus importante que le minimum requis peut augmenter le tirage et aider au bon fonctionnement du poêle. Il est recommandé d'essayer le minimum en premier et d'allonger la cheminée si le tirage n'est pas assez important.**

- 8) Glisser le solin sur la cheminée et calfeutrer la base avec du scellant pour toit.
- 9) Clouer le solin sur le toit.
- 10) Glisser le collet de solin et fixer-le en place. Sceller le avec de la pâte silicone.
- 11) Visser le capuchon de cheminée et le pare-étincelle (si nécessaire).



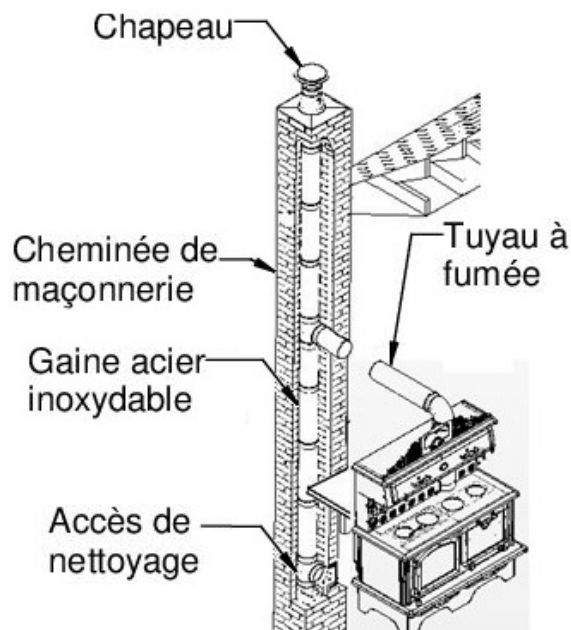
Installation verticale à l'intérieur d'une cheminée en maçonnerie

La cuisinière doit être installée selon les codes locaux en vigueur ou la norme ULC S635, ULC S640. Pour l'installation de la cheminée, suivre les instructions du fabricant.

La cheminée de maçonnerie doit avoir une gaine métallique homologuée installée à l'intérieur sur toute sa longueur du même diamètre que la sortie du poêle. Le raccord doit être calfeutré adéquatement afin qu'aucune fumée ne puisse s'infiltrer dans la maison.

Pour passer au travers d'un mur qui serait entre le poêle et la cheminée, des méthodes d'installation ont été établies pour éliminer les risques d'incendie. Veuillez-vous informer auprès des autorités locales en matière de construction pour connaître les méthodes les plus à jour.

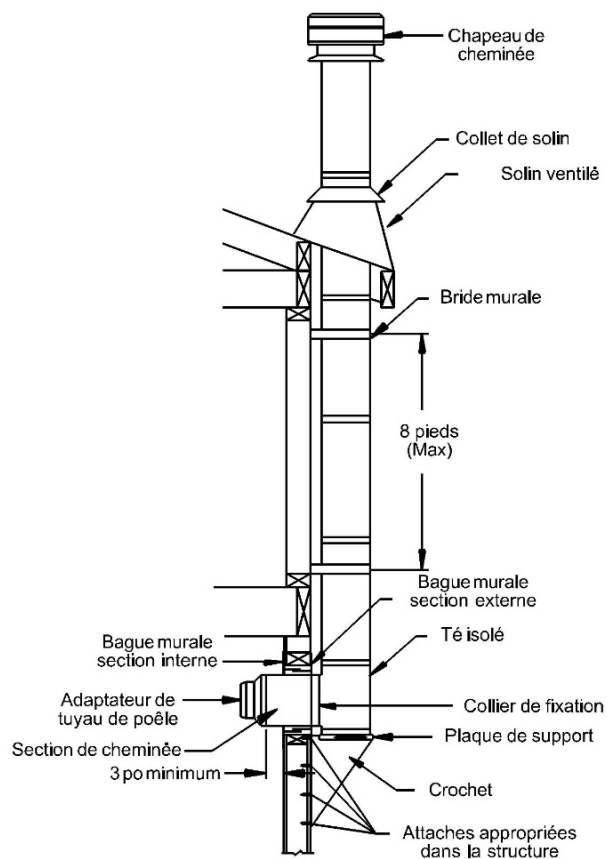
Pour installer un poêle sur une cheminée desservant un foyer de maçonnerie condamné vous devez comme la cheminée de maçonnerie installer une gaine métallique homologuée du même diamètre que la sortie du poêle sur toute sa longueur. La jonction entre la gaine et le raccord de cheminée doit être étanche de façon à ce qu'aucune fumée ne puisse s'infiltrer dans la maison. N'oubliez pas de mettre un regard de cheminée pour permettre le ramonage.



Installation verticale extérieure

La cuisinière doit être installée selon les codes locaux en vigueur ou la norme CAN/CSA – B365. Pour l'installation de la cheminée, suivre les instructions du fabricant.

Pour passer au travers d'un mur qui serait entre le poêle et la cheminée, des méthodes d'installation ont été établies pour éliminer les risques d'incendie. Veuillez-vous informer auprès des autorités locales en matière de construction pour connaître les méthodes les plus à jour.



Installation verticale sur un toit cathédrale

La cuisinière doit être installée selon les codes locaux en vigueur ou la norme CAN/CSA – B365. Pour l'installation de la cheminée, suivre les instructions du fabricant.

Toujours passer entre les solives. Si une solive doit être coupée, vous référer au code du bâtiment local pour connaître la façon sécuritaire de le faire ou faire exécuter les travaux par un charpentier ou un installateur accrédité.

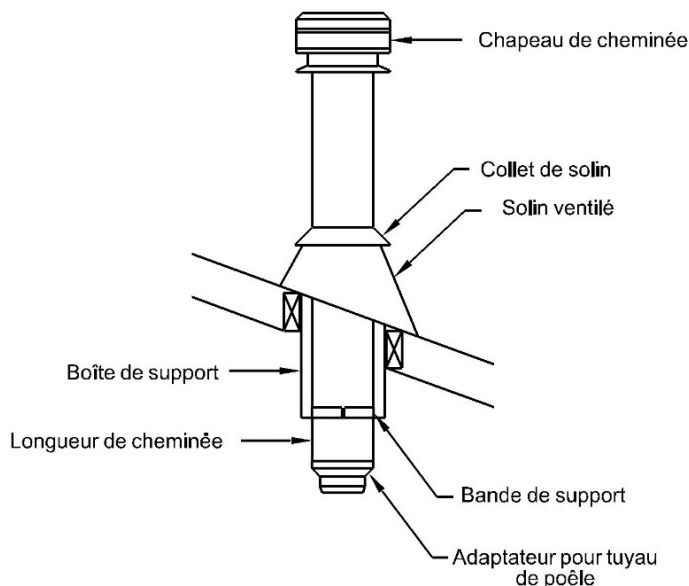
Bien encadrer le contour de la cheminée. L'espace de dégagement minimal est inscrit dans le manuel d'installation de votre cheminée.

Ne pas combler l'espace entre le cadrage et la cheminée, aucun isolant ou tout autre matériel ne doit entrer en contact avec la cheminée.

Toujours installer un coupe-feu à chaque passage au travers d'un mur, d'un plafond, d'un plancher ou d'un grenier.

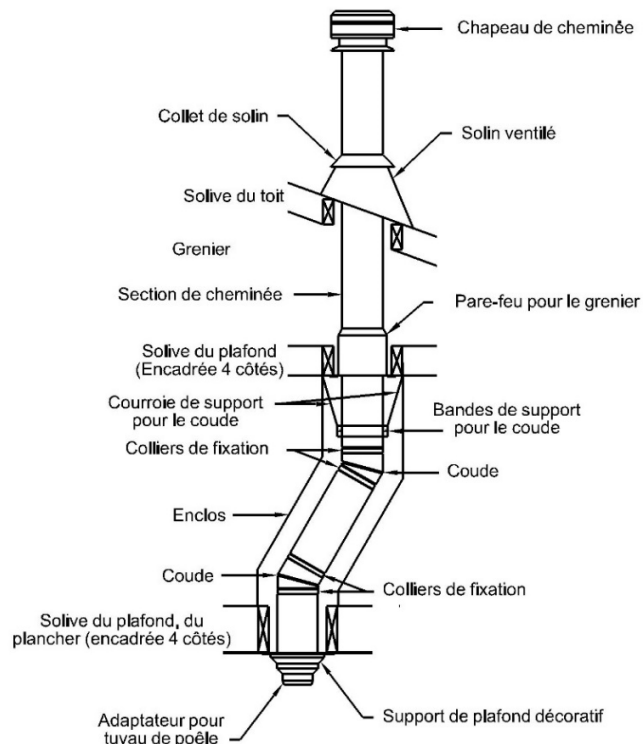
Toujours passer avec une section droite au travers des solives.

La cheminée doit être supportée par le toit cathédral, une boîte de support doit être construite pour supporter le poids de la cheminée. Le poids de la cheminée ne doit jamais être supporté par le poêle.



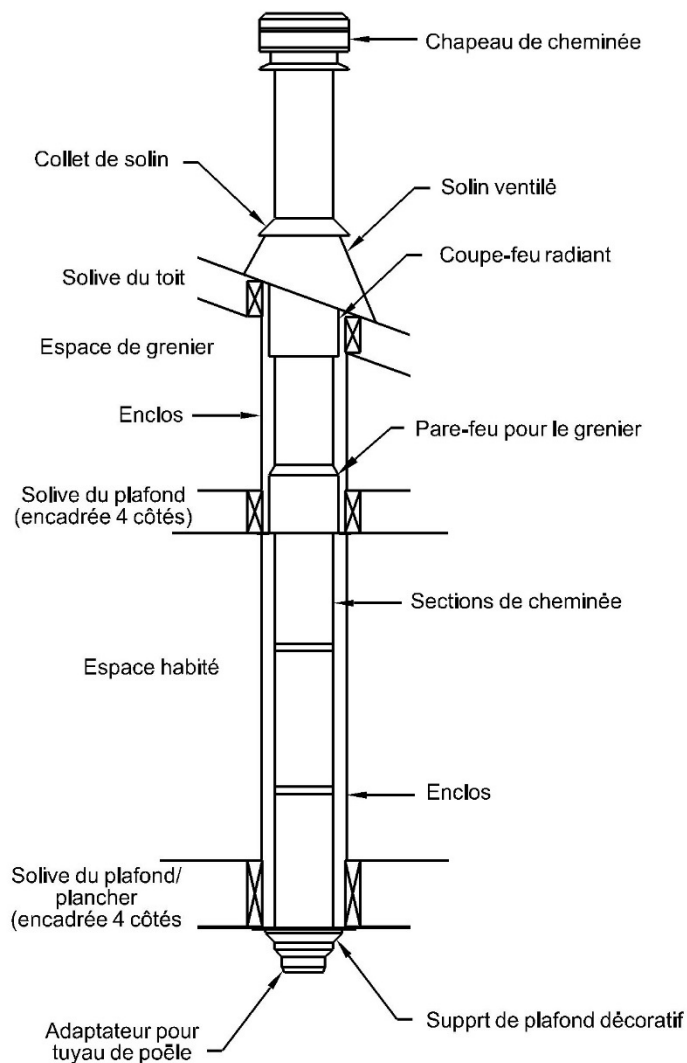
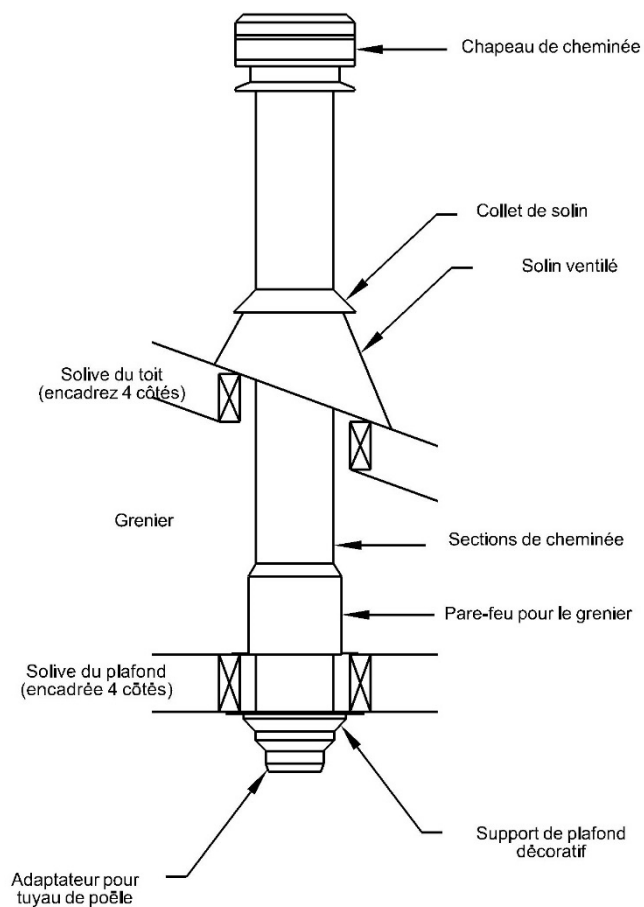
Installation croisée

La *Cuisinière* doit être installée selon les codes locaux en vigueur ou la norme CAN/CSA – B365. Pour l'installation de la cheminée, suivre les instructions du fabricant.



Installation verticale

La Cuisinière doit être installée selon les codes locaux en vigueur ou la norme CAN/CSA – B365. Pour l'installation de la cheminée, suivre les instructions du fabricant.



Apport d'air de combustion

Dans une maison conventionnelle l'apport en air extérieur par une circulation naturel est normalement suffisant au bon fonctionnement de votre poêle.

Certaines maisons sont parfois plus étanches que d'autre. Si vous n'installez pas d'apport d'air extérieur Il est donc nécessaire d'ouvrir très légèrement une fenêtre dans la pièce où se trouve la cuisinière.

Une maison mobile installée sur une fondation est considérée comme une maison conventionnelle.

Conduit d'apport d'air extérieur

La cuisinière n'est pas homologuée pour les maisons mobiles. Elle est construite par contre pour recevoir un apport d'air extérieur Un kit d'apport d'air extérieur doit être installé en usine. Nous vous recommandons l'utilisation d'un conduit flexible d'aluminium ininflammable d'un diamètre de 4 pouces (10.16cm), muni à l'extérieur d'un capuchon contre les intempéries avec grillage.

Pour l'utilisation de tubulure fait d'autre matériaux ils doivent être conforme à la norme ULC-S110. Ils doivent être muni d'un isolant ininflammable et résister à la corrosion.

Installation du conduit d'apport d'air extérieur

Pour installer le tuyau d'apport d'air extérieur sur le poêle.il suffit de plier les 3 pattes de l'entrée d'air extérieur situé derrière le poêle vis-à-vis l'ouverture du pare chaleur et d'y fixer avec 3 vis, le tube d'admission d'air extérieur et de le calfeutrer avec un scellant haute température pour en assurer l'étanchéité.

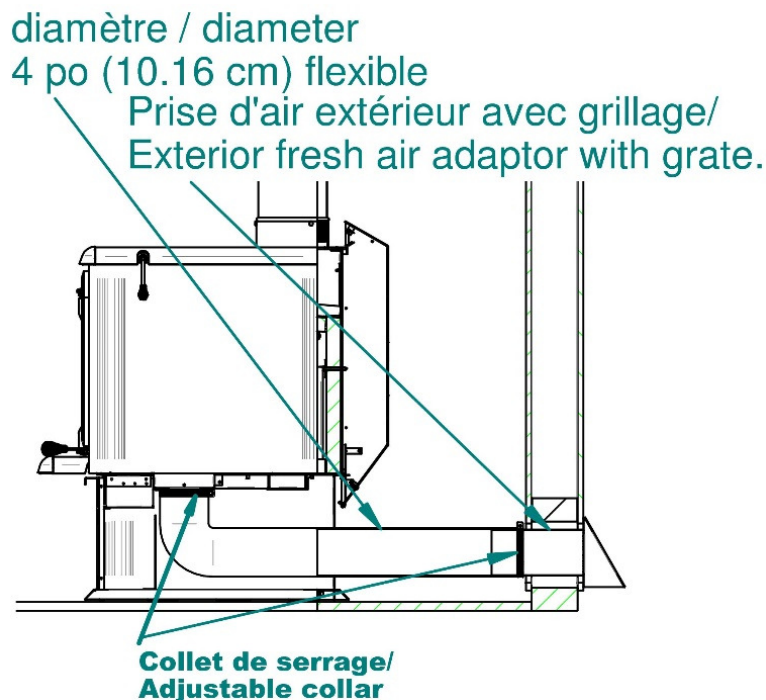
Obstruction de l'apport d'air extérieur

L'entrée d'air extérieur peut possiblement s'obstruer. Si après le chargement et avoir refermé la porte le feu s'éteint c'est que l'apport d'air est obstrué.

En été les insectes peuvent élire domicile dans la conduite. Il est donc important à l'automne de faire l'entretien de l'entrée d'air en démontant le grillage.

En hivers la neige peut s'accumuler autour de l'entrée d'air.

Le clapet de l'entrée d'air extérieur peut aussi être fermé.

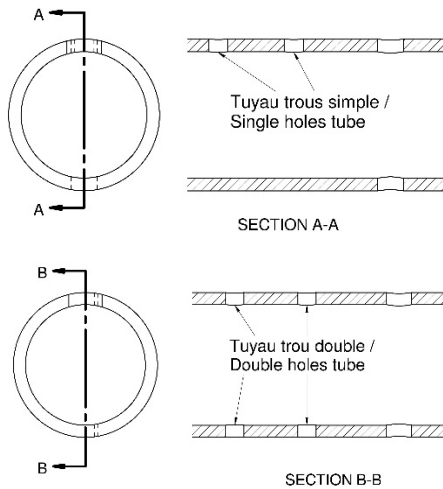


Remplacement des tubes en acier inoxydable

Malgré qu'ils soient en acier inoxydable, à haute température et dans les conditions extrêmes auxquels ils sont soumis les tubes finissent par se corroder et se perforer. Votre poêle à ce moment devient moins performant. Pour garder la performance de votre poêle ils doivent donc être changés à l'occasion.

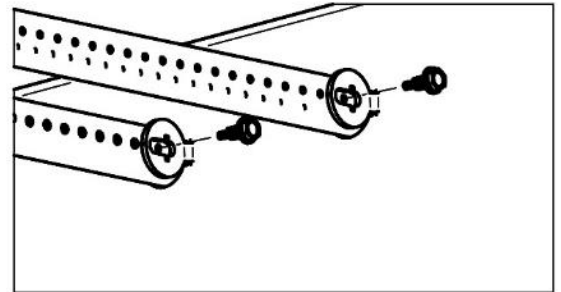
Installation des tubes en acier inoxydable

Il y a deux sortes de tubes à installer. Les trois du fond, qui sont perforés d'une rangée de trou d'un seul côté, et les deux qui vont à l'avant et qui sont perforés des 2 côtés.



Étapes à suivre pour l'installation d'un tube.

- 1) Insérer un bout dans un des deux couloirs.
- 2) Insérer l'autre bout dans le trou correspondant de l'autre couloir d'air chaud.
- 3) Centrer le tube en alignant les trous correspondants et Insérer une vis à chaque extrémité pour bien tenir le tube.



- 4) Passer au tube suivant.

Pour démonter les tubes, faire les étapes dans le sens inverse.

Instructions d'opération

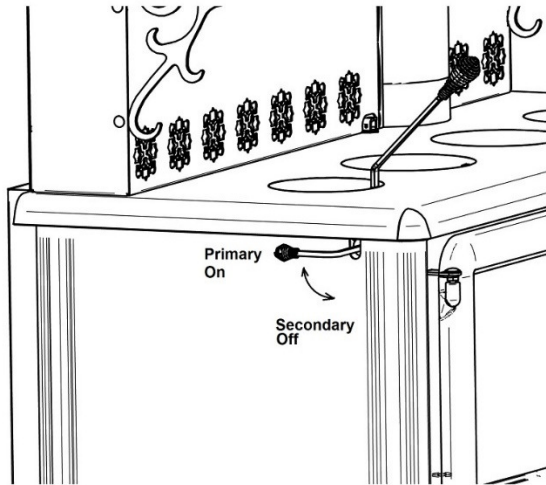
Contrôle d'admission d'air primaire et secondaire

Lorsque le clapet de contrôle des gaz d'admission sur le côté du poêle est vertical, l'admission d'air de combustion se fait seulement par les tubes, à l'inverse lorsque le clapet de contrôle des gaz d'admission est en position horizontale l'admission d'air de combustion se fait par l'admission d'air situé au-dessus de la porte.

NE PAS UTILISER UNE GRILLE OU AUTRES CHOSES POUR ÉLEVER LE FEU, faire le feu directement sur les briques

TOUJOURS OPÉRER LA PORTE FERMÉE. Laisser la porte ouverte peut entraîner un emballement, une surchauffe du poêle et créer des dommages permanents ainsi qu'un feu de cheminée.

IL EST INTERDIT DE MODIFIER L'ADMISSION D'AIR POUR OBTENIR UN FEU PLUS VIF OU POUR QUELCONQUE AUTRE RAISON.



Allumage

Après avoir complété l'installation selon les recommandations d'usage, vous voilà prêt pour l'allumage !

- 1) Tourner le clapet d'admission d'air en position horizontale pour permettre l'admission directe d'air dans la chambre de combustion.
- 2) Assurez-vous que tous les ronds de la cuisinière sont dans leurs emplacements.
- 3) Orienter le sélecteur de déviation en position fermé.
- 4) Disposer le papier journal et le petit bois d'allumage et allumer le tout selon votre méthode d'allumage préféré.
- 5) Refermer la porte partiellement en laissant un petit entrouvert. Une fois que la cheminée s'est réchauffée suffisamment refermer la porte complètement et laisser l'admission d'air en position horizontale pour que votre feu d'allumage soit bien attisé.
- 6) Une fois que le bois d'allumage forme un lit de braise, ajoutez progressivement des bûches en suivant les instructions pour maintenir un feu.

NE PAS CHARGER L'APPAREIL AU-DELÀ DE LA HAUTEUR DES BRIQUES.

On peut ensuite contrôler la combustion en fermant ou en ouvrant les prises d'air. Le bois brûlera plus rapidement si les prises d'air sont ouvertes au maximum et plus lentement si elles ne sont que légèrement ouvertes.

- **NE PAS LAISSER LA CUISINIÈRE SANS SURVEILLANCE LORSQUE LA PORTE EST LÉGÈREMENT OUVERTE LORS DE L'ALLUMAGE.**
- **TOUJOURS OPÉRER LA CUISINIÈRE LA PORTE FERMÉE.**
- **NE PAS UTILISER DE LIQUIDES INFLAMMABLES POUR ALLUMER UN FEU OU LE RAVIVER.**
- **NE PAS BRÛLER DE DÉCHETS.**
- **NE PAS CONSTRUIRE LE FEU TROP PRÈS DE LA VITRE.**

Premier feu

Lors des premières heures de mise en service de votre appareil, vous devez le réchauffer graduellement. Il est interdit de le chauffer à feu vif afin de permettre une cuisson adéquate de la peinture qui recouvre l'appareil et favoriser son adhésion au métal. Vous devez éviter un choc thermique qui pourrait faire décoller ou blanchir celle-ci. Assurez-vous que la pièce est bien ventilée afin d'éliminer les mauvaises odeurs et la fumée dégagées par la peinture durant les premières heures d'utilisation.

Même si ce désagrément n'est que temporaire, ouvrir les fenêtres et les portes afin d'assurer une bonne ventilation. Cette peinture spéciale est conçue pour supporter des températures allant jusqu'à 1200°F (650°C).

Maintenir un feu

Ajouter du bois dans la chambre de combustion afin de maintenir le feu.

- 1) Ouvrir le clapet d'admission d'air en position horizontale et attendre quelques secondes que le feu s'ajuste aux nouvelles conditions.
- 2) Ouvrir la poignée à la première encoche et attendre que le feu s'ajuste.
- 3) Ouvrir la poignée complètement et entrouvrir la porte en laissant le temps encore au feu de s'ajuster.
- 4) Ouvrir la porte assez grande.
- 5) Déplacer les braises encore brûlantes vers la porte pour qu'elles puissent être alimenté en oxygène et brûler complètement et qu'elles aident à l'embrasement de la nouvelle charge. Au lieu d'être étouffée dans le fond de l'âtre.
- 6) Ajouter du bois par-dessus les cendres sans trop en mettre près de la porte.

- **NE SURCHARGER PAS LE POËLE AU-DELÀ DES BRIQUES.**
- **NE CONSTRUIRE PAS LE FEU TROP PRÈS DE LA VITRE.**
- 7) Refermer la porte partiellement et laisser le bois s'embraser.
- 8) Une fois le feu bien pris refermer la porte complètement.
- 9) Réajuster le clapet d'admission d'air aux conditions de chauffage désiré.
- **NE PAS LAISSER LE POËLE SANS SURVEILLANCE LORSQUE LA PORTE EST LÉGÈREMENT OUVERTE LORS DU CHARGEMENT. TOUJOURS FERMER LA PORTE APRÈS LE CHARGEMENT.**
- **NE PAS UTILISER DE LIQUIDES INFLAMMABLES POUR RAVIVER UN FEU.**

Utilisation des ronds de poêle

Les ronds de poêles peuvent se retirer pour permettre de mettre en contact le dessous d'un poêlon avec la chaleur directe de la fumée. Vous devez utiliser la poignée fournie à cet effet.

Pour retirer un rond de poêle :

- 1) Prendre la poignée de rond de poêle située dans son emplacement d'entreposage sur le côté droit de l'appareil.
- 2) Insérer l'embout de la poignée dans l'ouverture situé sur le rond de poêle.
- 3) Faites pivoter la poignée légèrement vers l'extérieur du rond et soulever le côté opposé du rond légèrement.
- 4) Soulever le rond et le déposer sur la cuisinière.
- 5) Ranger la poignée du rond dans son espace de rangement
- 6) Mettre votre accessoire de cuisine de façon à recouvrir le trou du rond complètement.

Pour refermer le rond du poêle :

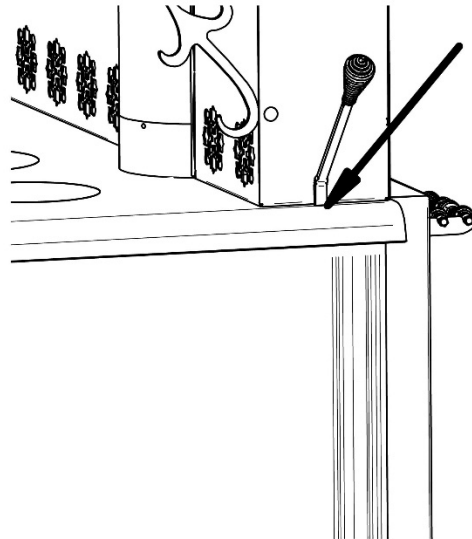
- 1) Prendre la poignée dans son emplacement sécuritaire et insérer l'embout dans l'ouverture du rond.
- 2) Déposer le rond dans son emplacement.
- 3) Remettre la poignée dans son emplacement sécuritaire.

ATTENTION :

- **NE JAMAIS ALIMENTER LE FEU PAR LES OUVERTURES DES RONDS DE POÊLE.**
- **LES RONDS DE POÊLE DOIVENT ÊTRE EN PLACE LORS DE L'ALLUMAGE TANT ET AUSSI LONGTEMPS QUE LA CHEMINÉE N'EST PAS CHAUDE.**
- **LES RONDS DE POÊLE SONT CHAUD, LAISSER LES SUR LA SURFACE DE LA CUISINIÈRE LORSQUE VOUS LE RETIRER DE SON EMPLACEMENT.**
- **POUR ÉVITER LES BRÛLURES NE LAISSER PAS LA POIGNÉE DE ROND SUR LE ROND DE POÊLE. REPLACER LA DANS SON EMPLACEMENT LORSQU'ELLE NE SERT PAS.**
- **ÉVITER AUTANT QUE POSSIBLE D'UTILISER DES ACCESSOIRES DE CUISINE AVEC UN REVÊTEMENT ANTIADHÉSIF SUR UN ROND OUVERT DU CÔTÉ DU POÊLE. CES DERNIERS NE PEUVENT PAS SUPPORTER LES TEMPÉRATURES EXTRÊMES DE LA CHAMBRE DE COMBUSTION ET PEUVENT S'ENDOMMAGER.**

Rangement de la poignée de rond

Pour éviter que la poignée devienne trop chaude pour la manipuler, une ouverture est faite sur le côté droit de la cuisinière près de l'arrière du réchaud pour y déposer la poignée de rond.

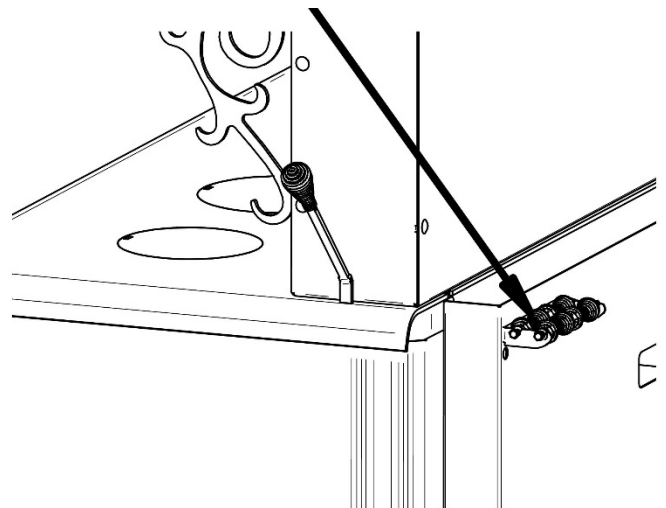


Rangement des poignées du réchaud

Les poignées à ressort sont amovibles. Pour éviter qu'elles ne deviennent trop chaudes, vous devez les déposer derrière la cuisinière du côté droit sur le support installé à cette fin. Si vous les laissez en place vous devez utiliser des mitaines isolantes ou un carré isolant pour les manipuler.

Préférentiellement utiliser la poignée de rond pour ouvrir et fermer la porte du réchaud.

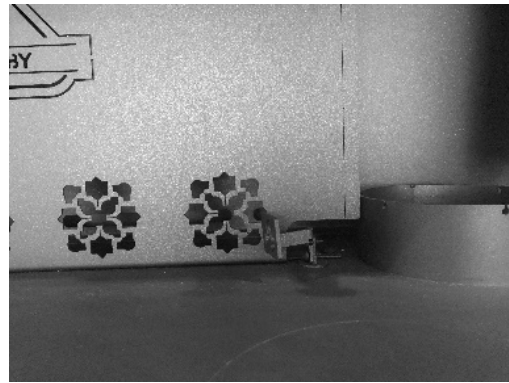
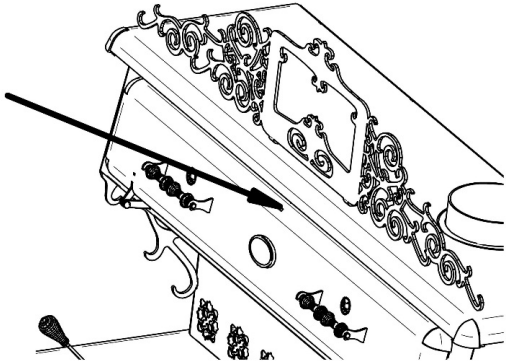
ATTENTION : Risque de brûlure si vous touchez directement les poignées à ressort du réchaud.



Ouverture et fermeture du réchaud

Les deux poignées à ressort situées sur la porte du réchaud sont à titre décoratives. Lorsque la cuisinière est chaude. Il est fortement recommandé de manipuler la porte avec la poignée des couvercles. Une ouverture est faite sur le haut de la porte du réchaud pour y insérer la poignée.

Pour utiliser les poignées décoratives amovibles, les manipuler avec une mitaine isolante ou un carré isolant.



Clapet fermé

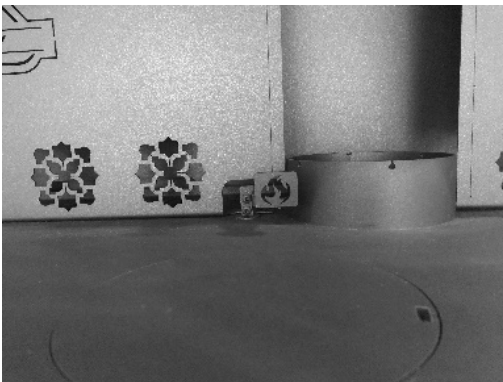
Pour ouvrir et fermer le clapet, utiliser l'embout de la poignée des couvercles.

Un thermomètre est installé sur la vitre pour connaître la température intérieure du four.

Utilisation du four pour cuire des aliments

La cuisinière peut cuire des aliments dans la partie four. La chaleur se transfère par le mur commun entre le poêle et le fourneau. Pour accélérer le chauffage, un clapet de déviation est installé juste à côté du collet de la cheminée. Pour permettre à la fumée de réchauffer l'arrière et le dessus du four.

Lorsque le clapet est en position ouverte (image de la flamme visible), la fumée passe directement vers la cheminée ; lorsque le clapet est fermé (clapet complètement tourner vers la gauche), la fumée passe par l'arrière et le dessus du four.



Clapet ouvert

Maintenance

Retirer les cendres

La combustion du bois ne transforme pas le bois à 100 % en gaz de combustion. Il reste souvent des résidus de cendres qui doivent être retirés de la chambre de combustion pour permettre à l'air de bien circuler

Il faut donc enlever les cendres environ tous les deux ou trois jours en période de chauffage intense. Ne laisser pas la cendre s'accumuler de façon excessive dans la chambre de combustion, car elle peut limiter l'apport d'air entre les bûches et réduire considérablement le rendement énergétique de l'appareil.

Le meilleur moment pour retirer les cendres c'est après une longue période de chauffage comme le matin lorsque le poêle est relativement froid et que la cheminée est encore un peu chaude et tire l'air et la poussière de cendres vers l'extérieur.

Pour vider la chambre de combustion des cendres présentes, vous devez avoir le matériel suivant :

- Une petite pelle à cendre,
- Un balai à cendre,
- Une chaudière de métal avec un couvercle hermétique. Ou un récipient vendu sur le marché fait exprès pour y mettre les cendres.

Au travers des cendres il y a souvent des braises encore allumées, celles-ci peuvent rester allumées pendant plusieurs heures voir même des jours. Il est donc très important que la chaudière ou le contenant à cendre soit munis d'un couvercle en métal qui ferme étanche et le contenant ne doit pas être déposé directement sur le plancher. L'utilisation d'une tuile de céramique, de briques, ou de toute autre matière incombustible sous le contenant est très fortement recommandée et constitue une bonne pratique.

Le poêle est équipé d'un cendrier dont l'ouverture est fermée par un bouchon de fonte muni d'un cordon de fibre de verre situé dans la chambre de combustion entre 2 briques du plancher de l'âtre.

- 1) Retirer, à l'aide de la petite pelle, la grande majorité des cendres et des braises et les déposer dans votre contenant à cendres.
- 2) Enlever à l'aide d'un balai à cendres les cendres et les braises qui peuvent recouvrir le bouchon
- 3) Retirer le bouchon en tournant dans le sens des aiguilles d'une montre.

ATTENTION CHAUD : SI VOUS VENEZ D'ETEINDRE LE FEU, IL SE PEUT QUE LE BOUCHON A CENDRE SOIT BRULANT. UTILISER DES MITAINES IGNIFUGES OU UNE PAIRE DE PINCE POUR TOURNER ET SOULEVER LE BOUCHON.

- 4) Faites tomber les cendres par l'ouverture. Attention à ne pas surcharger le tiroir du cendrier.

- 5) Vider le contenu du tiroir du cendrier dans le contenant à cendre. Les cendres peuvent contenir des braises encore allumées pour éviter que de la fumée se répande dans la pièce ne laissez pas la cendre dans le tiroir.
- 6) Bien nettoyer les cendres autour de l'ouverture du cendrier.
- 7) Réinstaller le bouchon en l'appuyant sur le fond du poêle et tourner dans le sens contraire des aiguilles d'une montre pour le fixer bien en place et vous assurer qu'il est bien étanche.

Un bouchon mal fixé peut laisser passer de l'air et réduire considérablement le temps de combustion du poêle. À cette étape nous vous recommandons d'inspecter le cordon en fibre de verre du bouchon, et le changer si vous constatez des dommages.

Disposition des cendres

Les cendres contiennent des braises qui sont peut-être encore allumées. Celles-ci, si elles ont suffisamment d'oxygène, peuvent rester allumées pendant plusieurs heures et mêmes quelques jours.

Il est donc obligatoire de mettre les cendres :

- Dans un contenant en métal avec un couvercle étanche et bien fermé.
- À l'extérieur de votre domicile directement sur le gravier, sur une dalle de béton, des briques, ou toute autres matières incombustibles.
- Suffisamment loin de toutes matières combustibles.
- Aucuns liquides inflammables ne doivent se trouver à proximité.

Avant de les jeter ou de les enfouir dans le sol. Les cendres doivent rester dans le contenant fermé tant et aussi longtemps qu'elles ne sont pas froides et que les braises soient toutes éteintes.

NE PAS JETER DE DÉCHETS DANS LE CONTENANT À CENDRES

Formation de crésote

Le bois qui brûle lentement produit du goudron et d'autres vapeurs organiques qui forment un ensemble que l'on appelle « la crésote ». Ces vapeurs se condensent dans la cheminée relativement fraîche lorsque le bois brûle à petit feu formant ainsi des résidus de crésote sur les parois de la cheminée et dans le raccord de la cheminée. La crésote peut prendre soit la forme d'un liquide goudronneux, de poussière de suie ou de dépôt sous forme de cristaux. Lorsqu'il a pris feu, la crésote dégage une très forte chaleur et peut être la cause des feux de cheminée.

La cheminée, et le raccord de cheminée doivent être inspectés régulièrement, au moins une fois tous les deux mois pendant la saison de chauffage pour déterminer si une accumulation de crésote s'est formée.

Inspection de la cheminée

Selon le taux d'humidité du bois, l'essence de bois utilisée, la qualité de la combustion et de plusieurs autres facteurs la créosote peut s'accumuler très rapidement dans la cheminée et dans le raccord.

La cheminée doit être inspectée au moins à tous les deux mois pendant la saison de chauffage. Pour cela vous pouvez consulter un ramoneur accrédité pour qu'il évalue la fréquence à laquelle votre cheminée doit être ramonée. Vous pouvez aussi le faire vous-même en éteignant complètement votre poêle, en retirant les vis du collet de la cheminée ainsi que les vis du collet du poêle pour détacher le raccord et l'inspecter. Ensuite vous regarder directement à l'intérieur de la cheminée à l'aide d'une lampe de poche. Pour les cheminées de maçonnerie vous pouvez prendre un petit miroir et l'entrer par le regard de ramonage. Pour une cheminée préfabriquée extérieure le Té du bas a souvent un couvercle que l'on peut ouvrir pour faire le ramonage. Il est préférable de faire l'inspection de jour et par une journée ensoleillée.

Une accumulation de plus de 3mm (1/8 pouces), un diamètre apparent plus petit que la cheminée ou que vous ne voyez pas le chapeau de cheminée est le signe qu'il y a une formation importante de créosote dans votre cheminée. Vous devez donc la ramoner pour éviter un feu de cheminée.

Ramonage de la cheminée

Le ramonage de la cheminée demande une logistique spéciale dont plusieurs tiges de fibre de verre avec des embouts filetés ainsi qu'une brosse adaptée au diamètre de la cheminée.

Le ramonage requiert aussi de monter sur le toit pour enlever le chapeau de la cheminée et même une section de cheminée si la cheminée dépasse de plus de 5 pieds du toit et d'y effectuer le ramonage.

Si vous ne vous sentez pas à l'aise de le faire vous-même, il est fortement recommandé de faire affaire avec un ramoneur accrédité par l'APC au Québec, par le WETT dans le reste du Canada.

Entreposage du bois de chauffage

Le bois prêt à brûler doit être entreposé dans un endroit sec, à l'abri des intempéries. Il ne doit pas être entreposé sous le poêle ou trop près de celui-ci. Advenant que le bois est entreposé à proximité du poêle, pour éviter qu'il n'atteigne la température d'auto-inflammation, il ne doit pas être à l'intérieur des dégagements minimum aux matières combustibles.

- 16 pouces (41.6 cm) derrière le poêle ;
- 12 pouces (30.5 cm) de chaque côté ;
- 48 pouces (122 cm) à l'avant.

NE PAS METTRE DE BOIS SOUS LA CUISINIÈRE

Entretien de la porte

La porte est l'élément mobile de votre poêle qui demande une attention particulière. Son étanchéité est primordiale. L'un des premiers signes d'usure du cordon de fibre de verre tressé est que la suie blanche semble coller sur la vitre et sur les parois situées à l'endroit où l'air entre de façon excessive.

Ajustement de l'étanchéité de la porte

Si le cordon semble encore en bon état mais est un peu écrasé, il a probablement besoin d'être resserré sur la façade du poêle.

Ajustement du côté des gonds

Important : Pour éviter de perdre l'équerrage de la porte, fermer la porte, laisser la poignée verrouillée et ne desserrez qu'un gond à la fois.

- 1) Desserrer légèrement le gond du haut
- 2) Pousser sur la porte pour la rapprocher de la façade du poêle et écraser légèrement le cordon.
- 3) Tout en poussant sur la porte, resserrer le gond du haut.
- 4) Desserrer légèrement de gond du bas.
- 5) Pousser sur la porte pour la rapprocher de la façade du poêle et écraser légèrement le cordon.
- 6) Tout en poussant sur la porte, resserrer le gond du bas.
- 7) Ouvrir la porte et glisser un bout de papier entre le cordon et la façade du côté des gonds et refermer la porte.
- 8) Si vous êtes capable de retirer le bout de papier ainsi coincé sans le déchirer recommencer les étapes ci-haut.
- 9) Si après quelque tentative le bout de papier glisse toujours facilement. Le cordon n'est plus étanche et doit être changé.

Ajustement du côté opposé aux gonds

De ce côté l'ajustement se fait dans le mécanisme situé sous la porte.

- 1) Ouvrez la porte
- 2) Avec un tournevis carré visser d'un quart de tour à la vis près de l'ouverture ou la poignée entre.
- 3) Refermer la porte en mettant un bout de papier entre le cordon et la façade.
- 4) Si vous êtes capable de retirer le papier ainsi coincé sans le déchirer recommencer les étapes ci-haut.
- 5) Si la vis est complètement vissée et que le bout de papier glisse toujours facilement. Le cordon n'est plus étanche et doit être remplacé.

Attention sur certaine ancienne version il y a deux vis un peu plus loin sur la façade. En aucun cas elles ne doivent être dévissées. Elles servent à maintenir le mécanisme à rouleau qui verrouille la porte.

Nettoyage de la vitre

Pour le nettoyage de la vitre, J. A. ROBY INC. recommande d'utiliser les produits vendus spécialement à cet effet ou un nettoyeur à four en évitant toutes les surfaces autres que la vitre.

- Éviter le nettoyage à chaud ainsi que les nettoyeurs abrasifs. Le nettoyage à chaud peut créer un choc thermique dans la vitre et causer son éclatement.

Démontage et remontage de la porte

Pour le démontage ne pas desserrer le gond du bas.

- 1) Garder la porte verrouillée
- 2) Dévisser l'écrou du gond du haut jusqu'au bout du boulon sans le détacher.
- 3) Déverrouiller la porte et l'ouvrir en la retenant.
- 4) Basculer lentement la porte vers le bas et dégager le gond du haut.
- 5) Lever la porte et dégager le gond du bas.

Pour remonter la porte

- 1) Insérer le gond du bas et basculer la porte pour aligner le gond du haut avec le boulon
- 2) Fermer la poignée en verrouillant la porte en place en veillant à garder le niveau.
- 3) Visser l'écrou du gond du haut tout en alignant la rondelle avec le gond.
- 4) Faire les étapes pour ajuster l'étanchéité de la porte.

Changement d'une vitre brisée

POUR ÉVITER QUE LA VITRE SE BRISE NE PAS FRAPPER LE VERRE

- **NE PAS METTRE D'EAU QUI POURRAIT CRÉER UN CHOC THERMIQUE,**
- **NE PAS CLAQUER LA PORTE.**
- **NE PAS CONSTRUIRE DE FEU TROP PRÈS DE LA PORTE.**

NE PAS CHAUFFER VOTRE POÊLE SI LA VITRE EST CASSÉE OU CRAQUÉE.

Vous devez la remplacer par une vitre de vitrocéramique de 4mm de forme adéquate, contacter votre détaillant pour avoir une vitre de remplacement.

NE PAS UTILISER DE SUBSTITUTS

Pour remplacer la vitre

- 1) Dévisser partiellement les vis qui retiennent les quatre supports de vitre.
- 2) Retirer les morceaux de verre brisé et nettoyer la porte
- 3) Autour de la vitre il doit y avoir un cordon plat de fibre de verre pour en assurer l'étanchéité. Si le cordon n'y est pas vous devez l'installer sans mettre de tension dessus pour le garder le plus épais possible. Le cordon a un autocollant d'un côté.
- 4) Installer la vitre et replacer les supports de vitre du bas en resserrant les vis sans trop les serrer. Une vis trop serrée peut créer un point de pression et faire éclater la vitre. Il s'agit ici de compresser légèrement le cordon autour de la vitre contre la porte

- 5) Replacer les supports du haut et serrer les vis de façon à ne pas trop les serrer.
- 6) Vérifier le vissage.

Il est possible que vous ayez de la difficulté à replacer la vitre à la verticale. Vous devrez donc retirer la porte. Voir les instructions dans le manuel pour le faire.

Changement du cordon de porte

Lorsqu'il n'est plus possible d'ajuster la porte pour que le cordon soit écrasé, c'est que le cordon de la porte est rendu à la fin de sa vie utile. Il se peut aussi que le cordon soit endommagé. Il faut donc le remplacer.

Le cordon utilisé pour votre poêle, est un cordon de fibre de verre d'un diamètre de ½ pouce (12.7 mm)

Pour installer un nouveau cordon, il est préférable de démonter la porte du poêle. Voir les instructions sur le démontage et remontage de la porte.

Préparation du cordon

- 1) Prendre les filaments d'un bout effiloché du cordon et les retourner vers l'intérieur du cordon pour que le bout du cordon soit net.
- 2) Ajouter un peu de Latex ou de la silicone pour haute température, au bout du cordon afin qu'il reste serré.
- 3) Enlever le vieux cordon et nettoyer le fond de la rainure dans laquelle le cordon était installé.
- 4) En commençant dans un coin du bas de la porte étendre et vérifier la longueur du cordon.
- 5) Couper le cordon ½ pouce trop long et refaire les étapes 1 et 2.

Pose du cordon

- 1) Mettre du scellant haute température dans le fond de la rainure propre pour coller le cordon.
- 2) Déposer le cordon en commençant par l'un des deux coins du bas en le distribuant tout autour de la porte dans sa rainure. Ne tendez pas le cordon en le posant. Il doit être relâché.
- 3) Coller les deux bouts de cordon à 90 degrés l'un de l'autre comme illustré et ajouter un peu de scellant entre les deux.
- 4) Laisser sécher le scellant haute température pendant au moins 48 heures avant de remonter la porte sur ses gonds et de réajuster son étanchéité.

Action à prendre lors d'un feu de cheminée

Contactez les autorités de votre localité sur la procédure à suivre lors d'un feu de cheminée. Et soyez sûr de bien connaître la procédure en cas de feu de cheminée.

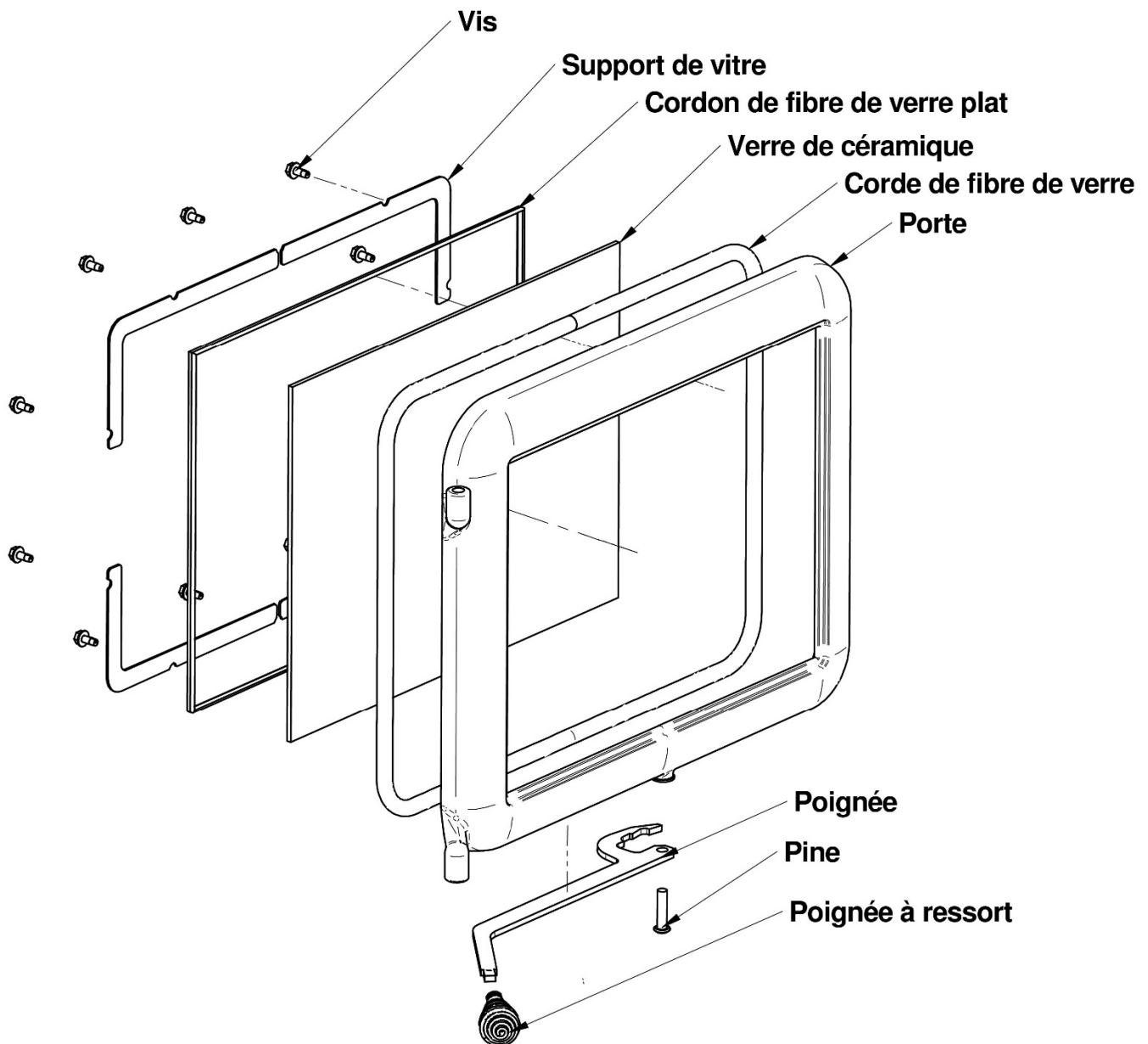
1. Fermer hermétiquement les portes et les prises d'air et le régulateur de tirage.
2. Arroser le matériel combustible adjacent à la cheminée.
3. Sonner l'alarme, évacuer la maison si nécessaire et appeler les pompiers.
4. Ne jamais toucher les tuyaux avant que le feu ne soit complètement éteint.
5. Ne pas réutiliser la cheminée avant l'inspection ou la réparation.

Annexe 1

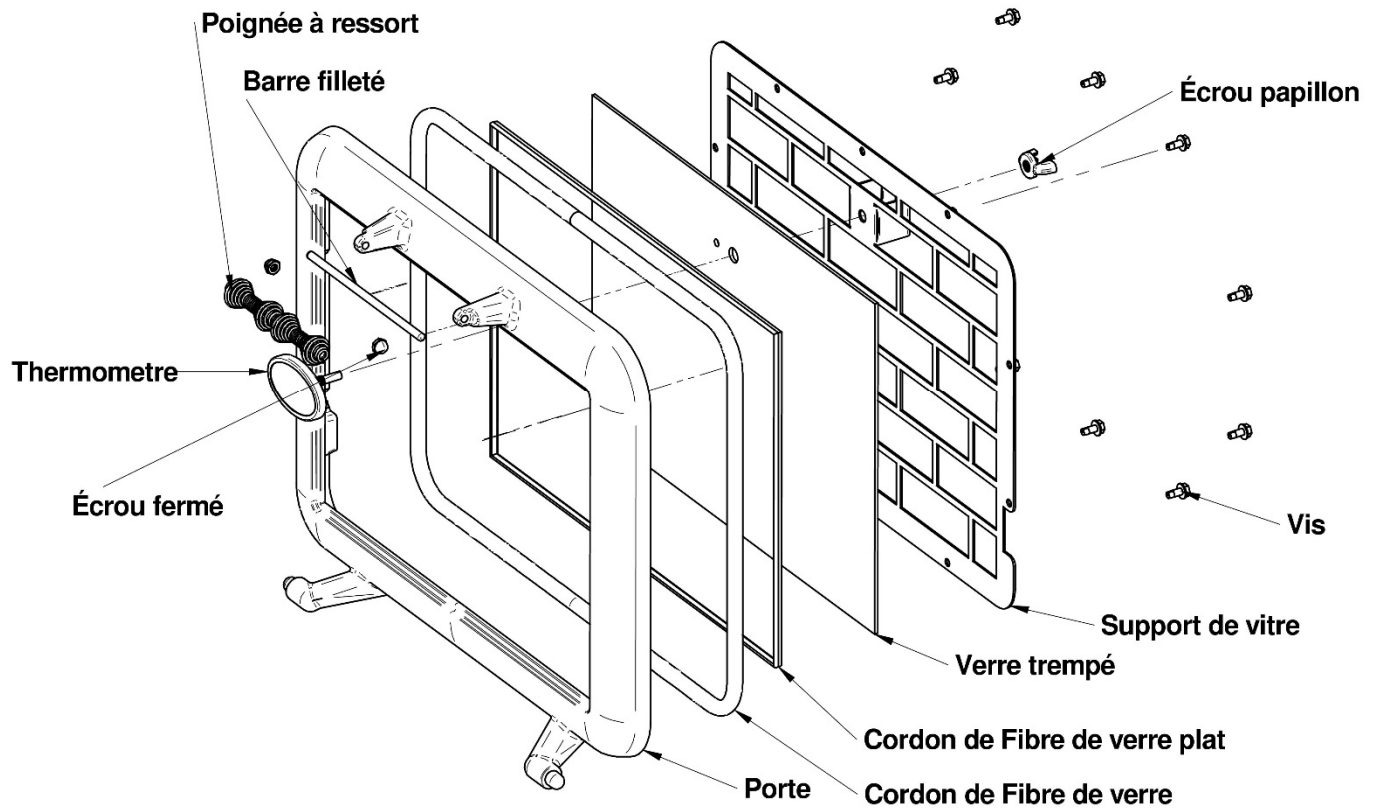
Schéma éclaté des portes

Porte du poêle

La porte arquée s'assemble de façon identique.



Porte du four



Annexe 2

Pièces remplaçables

- Briques
- Vitre de porte de poêle
- Vitre de fourneau
- Poignées
- Porte de poêle
- Porte de fourneau
- Ventilateurs
- Corde de fibre de verre plat
- Corde de fibre de verre ronde
- Bouchon
- Rondelle de support de brique

Pour commander ces pièces, veuillez contacter avec votre marchand autorisé.



POÊLES ET FOYERS

GARANTIE À VIE LIMITÉE

Garantie À Vie Limitée J. A. Roby

APPAREILS DE CHAUFFAGE AU BOIS

Cette garantie du fabricant ne s'applique qu'à l'acheteur d'origine (vente au détail) et n'est pas transférable. La présente garantie ne couvre que les produits neufs qui ne doivent pas avoir été modifiés, altérés ou réparés depuis leur expédition de l'usine. Les produits couverts par cette garantie doivent avoir été fabriqués après la date de révision indiquée en bas de page. Lors d'une réclamation de garantie, une preuve d'achat (copie de facture datée), le nom du modèle ainsi que le numéro de série doivent être fournis à J. A. ROBY. L'enregistrement de la garantie est facultatif.

L'appareil doit être installé par un installateur ou un entrepreneur qualifié. L'installation doit être faite conformément aux instructions d'installation incluses avec le produit et à tous les codes d'incendie et de construction locaux et nationaux. Tout appel de service relié à une mauvaise installation n'est pas couvert par la présente garantie. La présente garantie ne s'applique que pour un usage résidentiel normal. Cette garantie limitée ne couvre pas les dommages causés par un mauvais usage, une mauvaise installation, un manque d'entretien, un usage abusif, de surchauffe, un accident durant le transport, des altérations, d'une panne de courant, d'un manque de tirage, d'un retour de fumée. Faire fonctionner l'appareil au réglage maximal pendant des périodes prolongées constitue de la négligence. Tout défaut ou dommage lié à l'utilisation de pièces non autorisées ou autres que des pièces d'origines annule cette garantie.

Cette garantie limitée ne couvre pas les égratignures, la corrosion, la déformation ou la décoloration. Le fabricant peut exiger que les produits défectueux lui soient retournés et/ou que des photos numériques lui soient fournies à l'appui de la réclamation. Les produits retournés doivent être expédiés port payé au fabricant pour étude. Si le produit est défectueux, le fabricant réparera ou remplacera le produit défectueux. Les frais de transport pour retourner le produit à l'acheteur seront aux frais du manufacturier². Les coûts de main-d'œuvre externe relatifs aux réparations garanties ne sont pas couverts. Le fabricant peut à sa discrétion, décider de réparer ou de remplacer toute pièce ou unité après inspection et étude du défaut. Le fabricant peut à sa discrétion, se décharger de toutes ses obligations en ce qui concerne la présente garantie en remboursant le prix de gros de toute pièce défectueuse garantie. Le fabricant ne peut, en aucun cas, être tenu responsable de tout dommage extraordinaire, indirect ou consécutif de quelque nature que ce soit qui dépasserait le prix d'achat original du produit. Les pièces couvertes par une garantie à vie sont sujettes à une limite d'un seul remplacement sur la durée de vie utile du produit.

Tout dommage causé à l'appareil, à la chambre de combustion, à l'échangeur de chaleur, à la plaque de fonte émaillée ou autres composant par l'eau, les dommages causés par les intempéries, de longues périodes d'humidité, la condensation, des produits chimiques ou produits d'entretien nuisibles ne seront pas la responsabilité de J. A. ROBY. Tout dommage aux composantes attribuables à un manque d'entretien entre autres, **du cordon d'étanchéité**, ne sera pas couvert par cette garantie. J. A. ROBY n'endosse ni n'autorise aucun tiers à assumer en son nom toute autre responsabilité concernant la vente de ce produit.

La fabrication de votre nouvel appareil ainsi que les matériaux suivants sont garantis contre les défauts tel que mentionné ci-dessous

DESCRIPTION DE LA GARANTIE	100%	50% du prix de détail courant
Tiroir à cendres, poignées, portes et pattes de fonte	À vie	
Chambre de combustion,	5 ans	Après 5 ans
Tuyaux d'air secondaires	5 ans	
Échangeur de chaleur	2 ans	Après 2 ans
Interrupteurs, thermo-disques, filage et autres commandes, ventilateurs standards et thermostat	2 ans	
Verre trempé, ventilateurs optionnels et joints d'étanchéités	1 an	
Verre de céramique (bris thermique seulement ¹)	1 an	
Pièces de remplacement (avec preuve d'achat)	90 jrs	

En raison des améliorations constantes apportées aux produits, toutes les spécifications et conceptions sont sujettes à des modifications sans préavis.

Avant d'expédier votre appareil ou une pièce défectueuse à notre usine, vous devez obtenir un numéro d'autorisation. Toute marchandise expédiée à notre usine sans autorisation sera automatiquement refusée et retournée à l'expéditeur.

1= Photos numériques exigées 2= Frais de transport non inclus hors Canada Révisé 08/18