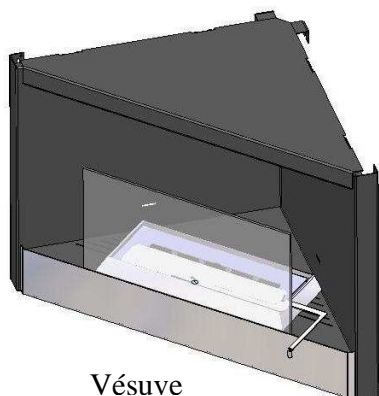




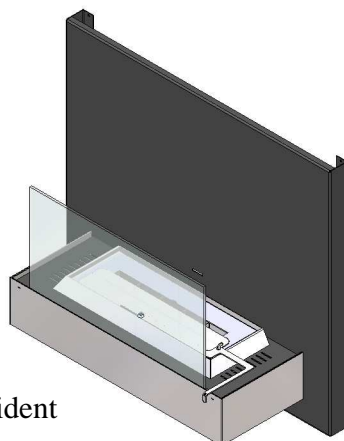
Au coeur de la chaleur

SÉRIE VOLCAN B12

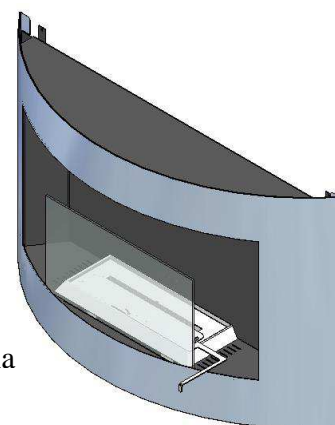
Manuel d'utilisateur



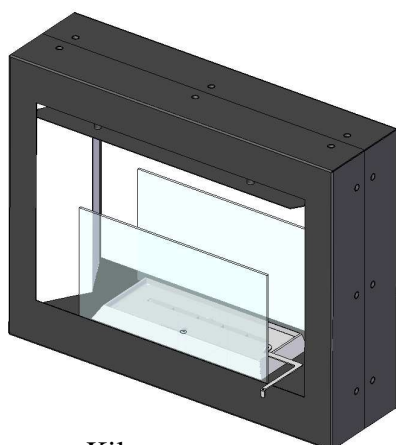
Vésuve



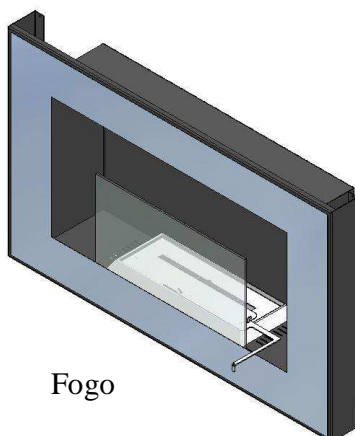
Trident



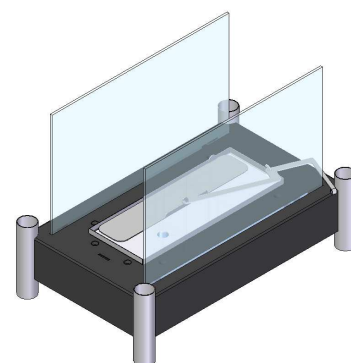
Laguna



Kilauea



Fogo



Taal :
Spécialement pour
les âtres de foyer

FOYER ETHANOL
Certifié selon: ULC/ORD C627.1-2008
UL Subject 1370-2010



Révisée le 1^{er} juin 2013

490, rue de l'Argon
Québec, Qc Canada G2N 2C9
Téléphone.: 418-849-8095 Fax : 418-849-0077
www.jaroby.com

TABLE DES MATIÈRES

SPÉCIFICATIONS - ÉTHANOL	3
EMPLACEMENT DU FOYER.....	3
AVERTISSEMENT.....	3
INSTALLATION DES FOYERS AU MUR.....	6
SÉCURISER L'INSTALLATION.....	7
PLAN DE L'EMPLACEMENT DES APPAREILS.....	8
FIGURE 6.....	10
AVANT DE REMPLIR ET D'ALLUMER.....	12
INSTALLATION DU BRULEUR.....	13
REPLISSAGE	14
ALLUMAGE	15
EXTINCTION.....	16
ENTRETIEN	16
INSTALLATION DES FOYERS A L'ETHANOL	17
VOLCAN B12 – TRIDENT	17
VOLCAN B12 – VÉSUYE	18
VOLCAN B12 – LAGUNA	19
VOLCAN B12 - KILAUEA.....	20
PIECE D'AJOUT SUR LE FOYER KILAUEA.....	21
VOLCAN B12-TAAL.....	22
VOLCAN B12-FOGO.....	23
GARANTIE	25

SPÉCIFICATIONS - ÉTHANOL

DÉGAGEMENTS	
Plancher -	Trident et Laguna : 12" (304.8 mm) Fogo, Vésuve et Kilauea : Combustible
Mur latéral (gauche ou droite) (Voir figure 2 p.7)	12" (304.8 mm)
Mur opposé (Voir figure 4 p.8)	36" (914.4 mm)
Mur derrière Circulation d'air (Voir figure 6 p.9)	0" (0 mm) 1" (25.4mm)
Devant de l'appareil	24" (609.6 mm)
Dessus du bruleur (Voir figure 2, 3, 4, 5 p.7 et8)	40" (1016 mm)

*** Toujours utiliser l'éthanol de marque J.A. ROBY avec votre appareil. Utiliser toute autre marque annulera la garantie.**

EMPLACEMENT DU FOYER

Vous venez tout juste d'acquérir un foyer décoratif ne nécessitant aucune cheminée. L'emplacement de votre appareil J.A. Roby Inc. est important pour une utilisation efficace, sécuritaire et facile d'accès.

Votre foyer décoratif doit être installé dans une pièce bien aérée et facile d'accès pour permettre l'allumage, le remplissage et l'extinction du brûleur.

CE FOYER DOIT ÊTRE BIEN FIXÉ AU MUR

Pour votre sécurité, assurez-vous d'utiliser les vis que J.A.Roby vous a fournis avec votre foyer afin de bien sécuriser et stabiliser votre foyer.

Il est obligatoire de respecter les dégagements pour l'installation.

AVERTISSEMENT

Avant l'installation, veuillez prendre quelques minutes et lire ce manuel attentivement ainsi que les notices (jaune et orange) sur le foyer. Gardez-le à proximité afin de pouvoir y accéder facilement et rapidement. Si ce foyer n'est pas bien installé, il pourrait causer des dommages matériels, des blessures, un feu et même la mort.

AVERTISSEMENT

- Utiliser tout autre liquide que l'éthanol peut causer des dommages matériels, des blessures, un feu, une explosion et même la mort.
- Les dégagements doivent être observés.
- Utiliser le foyer à l'éthanol uniquement dans des pièces bien ventilé. Les personnes souffrant de problèmes de respiration doivent consulter leur médecin avant l'installation d'un foyer à l'éthanol.
- Assurez-vous d'avoir une bonne aération dans la pièce. Si l'appareil est installer dans une pièce plus petite que 5,7 m³ ou 200 pi³ par 1000 BTU/h, une porte de la pièce devrait être laissé ouverte ou une fenêtre vers l'extérieur ouverte de 1po (25.4mm).
- Ne pas laisser de contenant d'éthanol ou tout autre contenant de liquide ou de gaz inflammable dans la même pièce.
- Ne jamais retirer la vitre pendant le fonctionnement.
- Ne pas déplacer le brûleur pendant le fonctionnement.
- Ne pas boire le liquide d'éthanol.
- Ne pas utiliser lorsqu'en état d'ébriété.
- Nous vous recommandons d'attacher les rideaux qui pourraient être à proximité afin d'éviter tout risque d'incendie.
- Vous devez avoir 18 ans minimum pour faire fonctionner le foyer.
- Ce foyer **ne doit pas être installé** dans une salle de bain ou une chambre à coucher.
- Garder un extincteur à proximité du foyer.
- Ranger l'éthanol à l'abri des enfants, des animaux, des rayons du soleil et toutes sources de chaleur directes ou indirectes. Toujours entreposer dans un espace fermé à l'abri de l'appareil.
- Ne laisser pas le contenant d'éthanol ou une bombonne d'oxygène dans la même pièce que l'appareil.
- Cet appareil n'a pas été testé avec des bûches décoratives. Pour réduire les risques d'incendies ou de blessure, ne pas installé de bûches décoratives dans l'appareil.
- Cet appareil n'a pas été testé pour l'utilisation avec des portes. Pour réduire les risques d'incendies ou de blessure, ne pas installé de portes sur l'appareil.

AVERTISSEMENT

- Risque d'explosion
 - Ne jamais utilisé d'autres liquide que de l'éthanol dans le foyer à l'éthanol.
Ne jamais utilisé d'essence
 - Ne jamais entreposer ou transporter de l'éthanol dans un autre contenant que celui :
 - A) Qui est conçu pour transporter de l'éthanol
 - B) Qui n'est pas rouge
 - C) Qui est dans le contenant d'origine de l'éthanol

AVERTISSEMENT : Très chaud lorsqu'en fonction

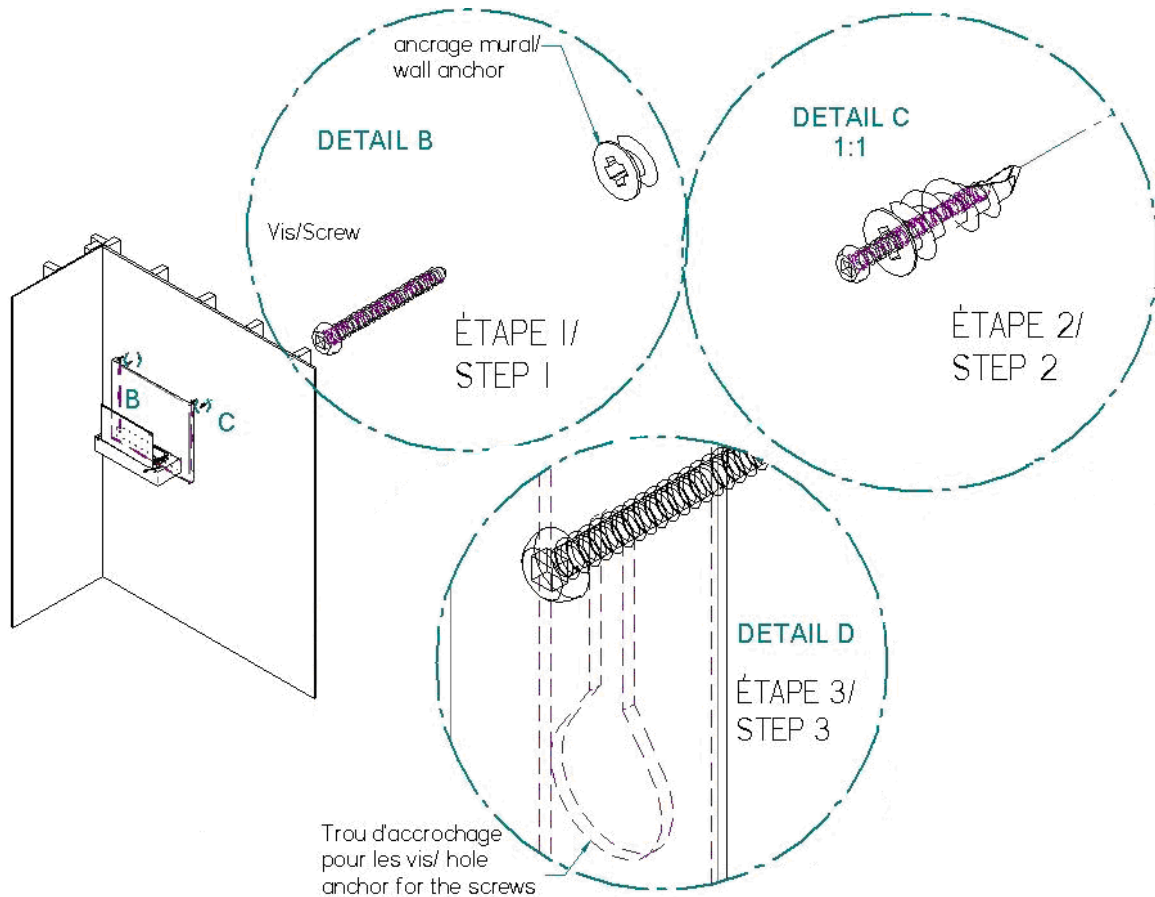
- Garder les enfants hors de portée.
 - Ne jamais laisser sans surveillance.
 - Utiliser seulement l'éthanol J.A. Roby pour un bon fonctionnement.
 - Ne pas faire bouillir de l'eau ou faire cuire des aliments directement sur ce foyer à l'éthanol.
 - Garder une distance minimale de 60.5cm (24 pouces) avec les vêtements, meubles, bois, allumettes, plastiques.
 - Garder éloigné des vapeurs inflammables et gazoline.
-
- Lorsque vous enlevez les pellicules de plastique de sur les foyers, il peut rester un résidu de colle qui peut facilement être enlevé avec un nettoyant pour acier inoxydable.

INSTALLATION DES FOYERS AU MUR

Une explication détaillée est fournie pour chaque modèle aux p.16 à 22

Dessin à titre indicatif seulement

Figure 1



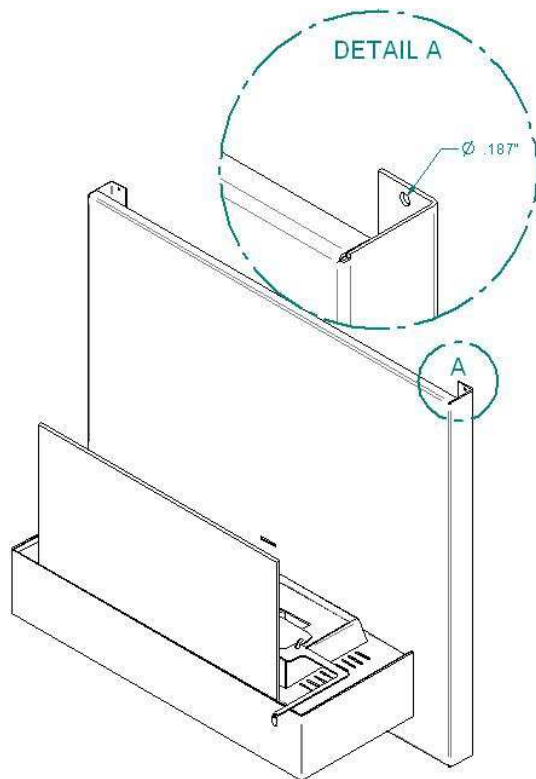
Pour installer, suivre les étapes 1, 2, 3

1. Fixer les ancrages muraux aux endroits prévus à cette fin.
2. Insérer les vis dans les ancrages muraux et visser jusqu'à ce qu'il reste environ 5/16 de pouce entre la tête de chaque vis et l'ancrage.
3. Accrocher le foyer dans les emplacements prévus à cette fin.

*Les vis et ancrages sont fournis

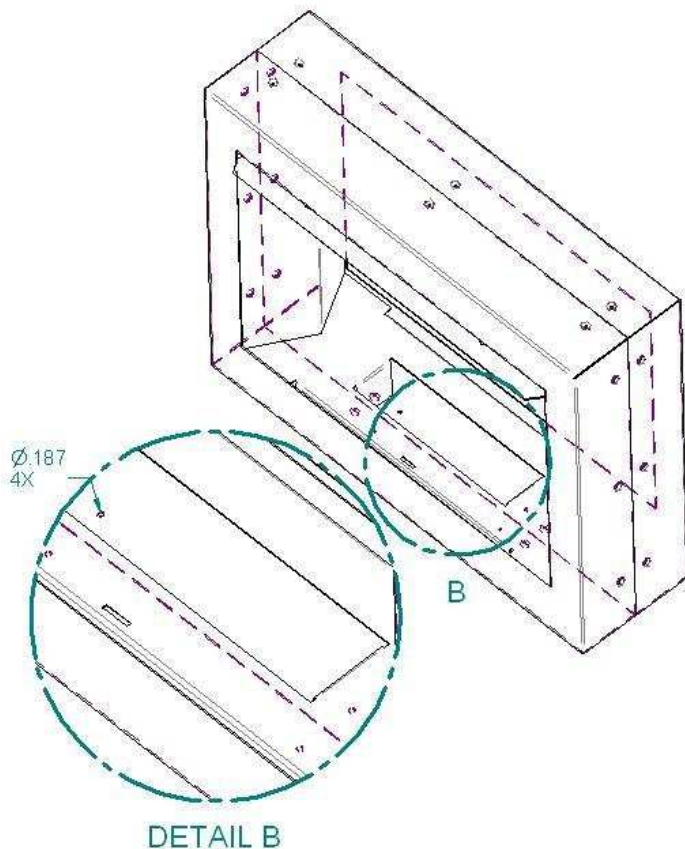
SÉCURISER L'INSTALLATION

MODÈLE 1 : Trident, Laguna, Vésuve et Fogo



Visser les 2 vis de retenue incluse à travers le trou de 0.187 pouces afin de sécuriser le montage.
(Vis #10 x 1.5 pouce de long)

MODÈLE 2 : Kilauea

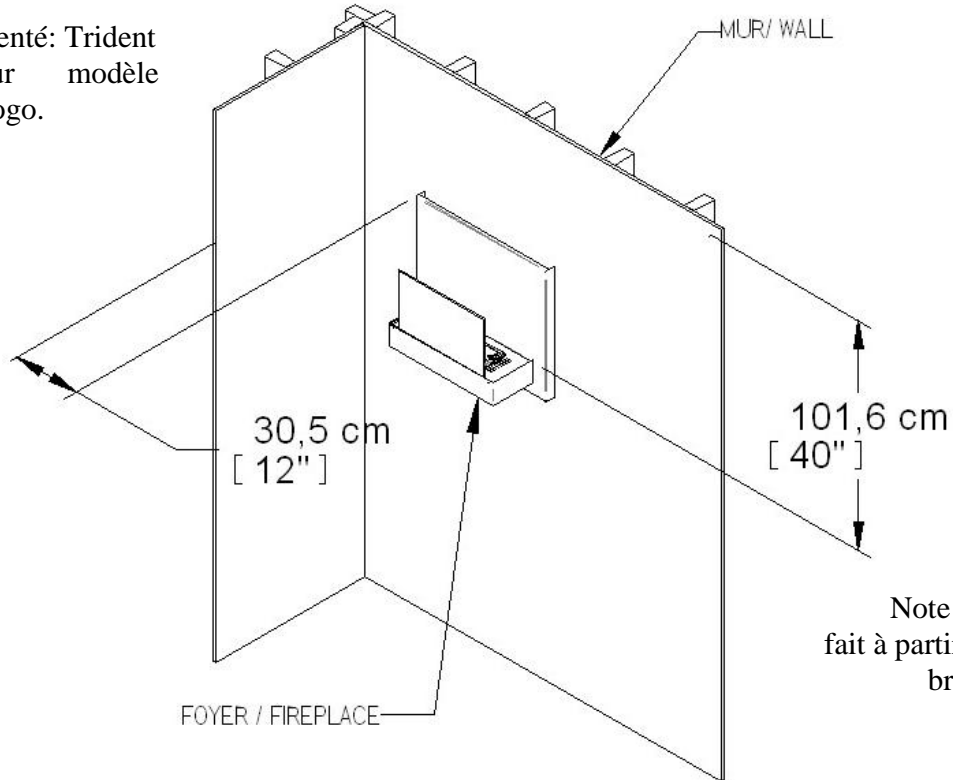


Visser les 4 vis de retenue dans le fond du foyer à travers les trous de 0.187 pouces afin de sécuriser le montage.
(Vis #10 x 1.5 pouce de long)

PLAN DE L'EMPLACEMENT DES APPAREILS

Figure 2

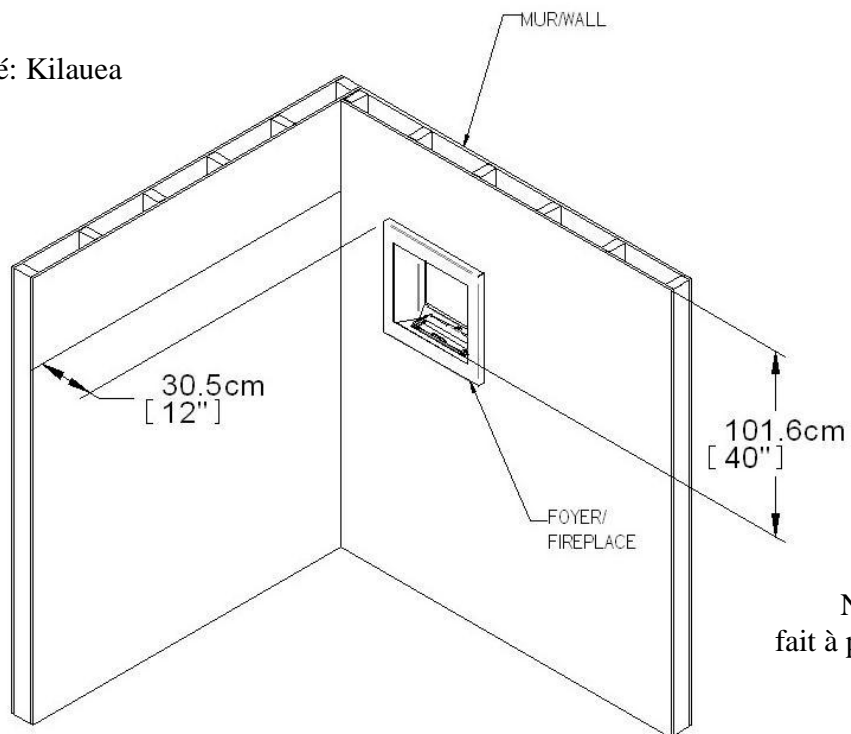
Modèle présenté: Trident
Idem pour modèle
Laguna et Fogo.



Note : La mesure se fait à partir du dessus du brûleur.

Figure3

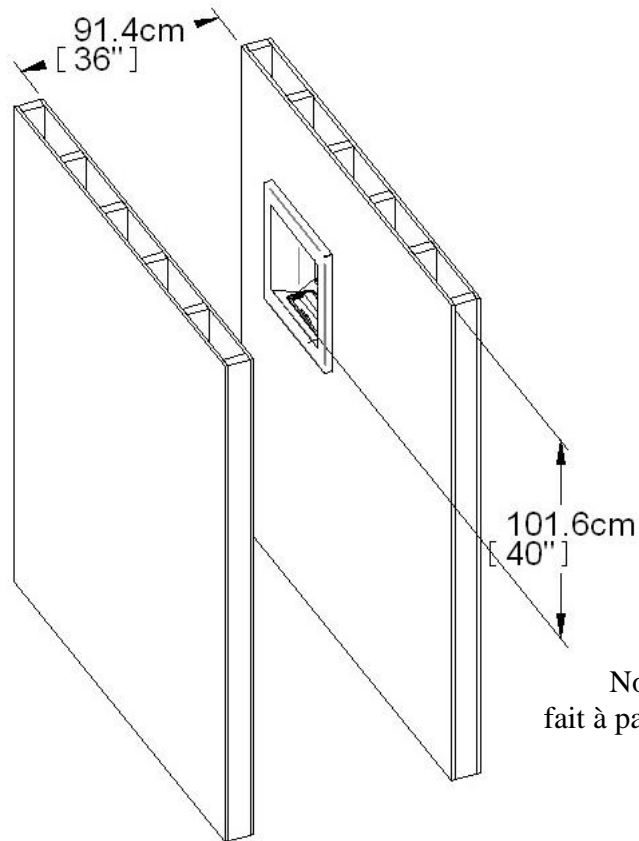
Modèle présenté: Kilauea



Note : La mesure se fait à partir du dessus du brûleur.

Figure 4

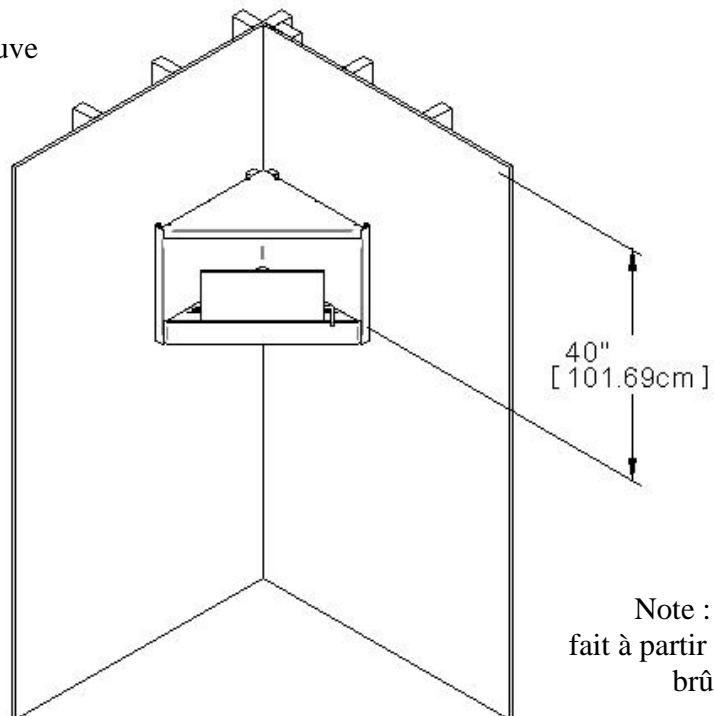
Modèle présenté: Kilauea
Idem pour modèle
Laguna, Trident, Fogo et
Vésuve



Note : La mesure se fait à partir du dessus du brûleur.

Figure 5

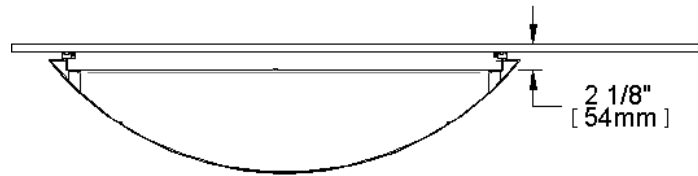
Modèle présenté: Vésuve



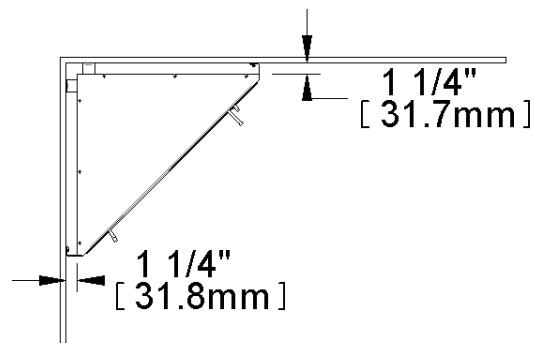
Note : La mesure se fait à partir du dessus du brûleur.

Figure 6

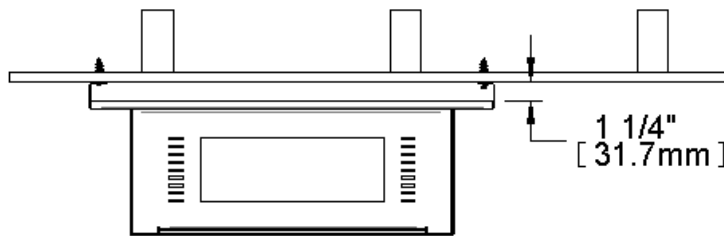
Les foyers Trident, Vésuve, Fogo et Laguna sont conçus de façon à ce qu'il y ait un espace de ventilation entre le mur arrière et le foyer. Ne jamais obstruer cette espace de ventilation.



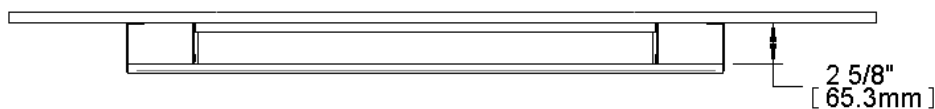
Laguna



Vésuve



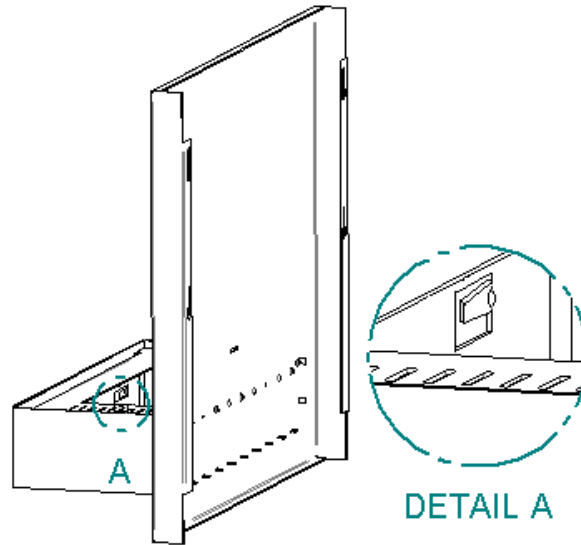
Trident



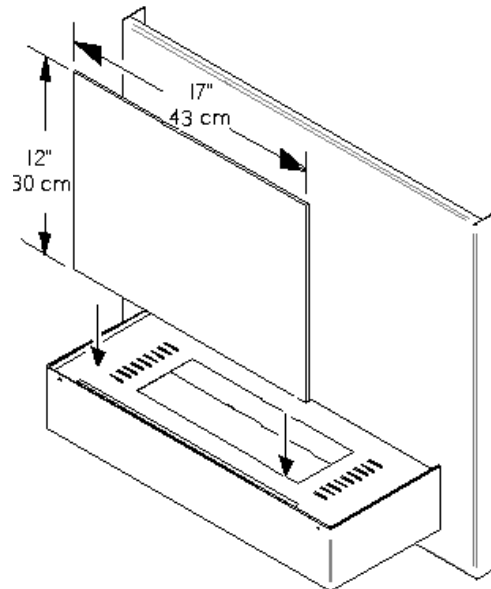
Fogo

Installation de la vitre du foyer

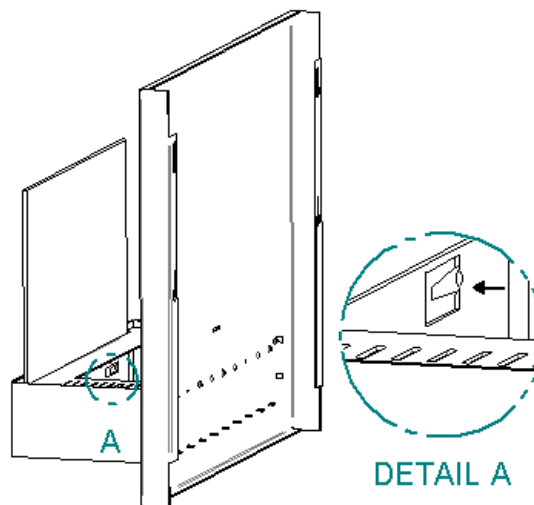
1- Repérez les deux barrures pour les vitres à l'intérieur du foyer. (Voir détail A).



2- Insérer la vitre dans son encoche.



3- Appliquer une pression avec les doigts sur les barrures pour les appuyer contre la vitre et ainsi la maintenir en place.



AVANT DE REMPLIR ET D'ALLUMER

CONSIGNES DE SÉCURITÉ

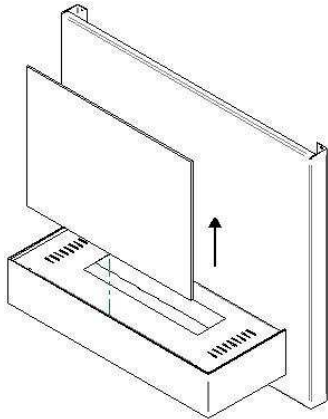
Ce foyer ne fonctionne qu'avec de l'éthanol liquide J.A.Roby

- **NE JAMAIS UTILISER DE L'EAU POUR ÉTEINDRE LE FEU**
- Utiliser des gants de protection pour manipuler le brûleur.
- Il est recommandé de garder un extincteur de type A-B-C à la portée.
- Pour respecter la réglementation, le foyer doit toujours être fixé de façon sécuritaire.

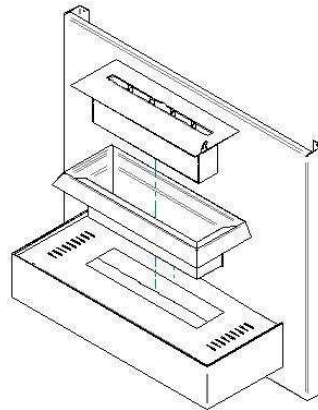
INFORMATIONS SUR L'ÉTHANOL

- L'Éthanol ne supporte pas le froid.
- Ce liquide se dilate à la chaleur.
- Doit toujours être à l'abri des rayons de soleil
- Combustible : Vapeurs plus lourdes que l'air
- Éviter l'accumulation de charges électromagnétiques.

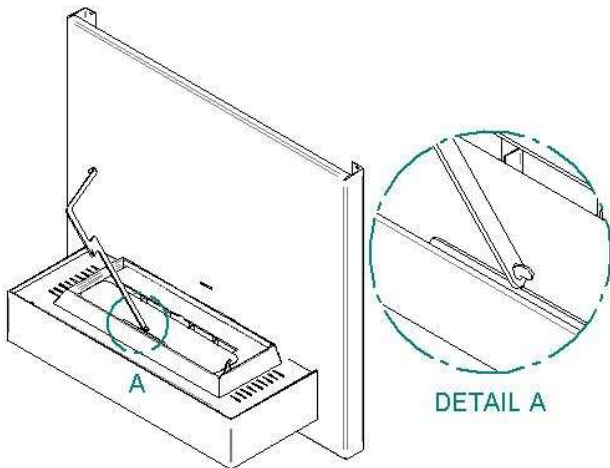
INSTALLATION DU BRULEUR



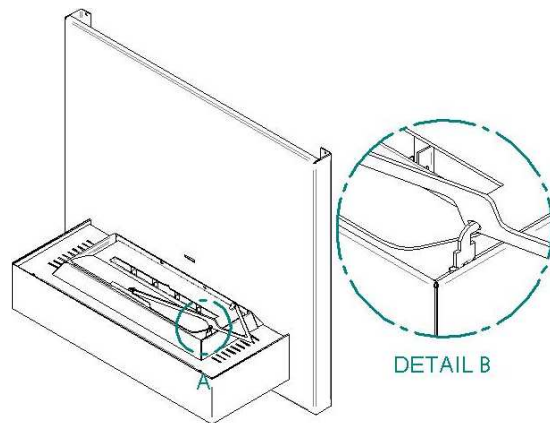
1. Enlever la vitre du foyer en tirant vers le haut.



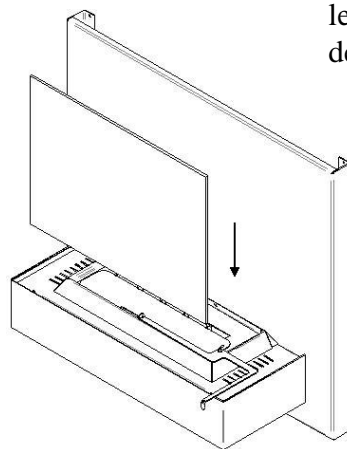
2. Insérer le bac de rétention dans le foyer, puis insérer le brûleur dans le bac. Orienter le brûleur de façon à ce que la rainure du brûleur soit orientée vers l'arrière du foyer. (Pour le foyer Kilauea l'orientation du brûleur n'est pas nécessaire.)



3. Installer la baguette sur le couvercle en l'insérant sur le crochet du couvercle (Voir détail A)



4. Installer la baguette sur le brûleur en l'insérant sur le crochet du brûleur (Voir détail B)



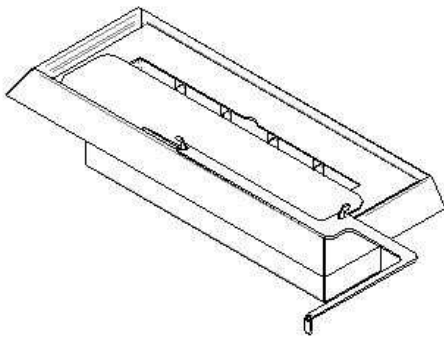
5. Remettre la vitre du foyer en l'insérant dans son encoche.

REPLISSAGE

- Toujours positionner le brûleur de façon à ce que la flamme soit orientée vers l'arrière, jamais vers la vitre.
- *Verser l'éthanol avec prudence.*
- Toujours attendre que le brûleur soit refroidi avant de le remplir à nouveau.
- Ne pas dépasser la quantité maximale d'éthanol soit 1100 ml
- Ne jamais verser pendant le fonctionnement.

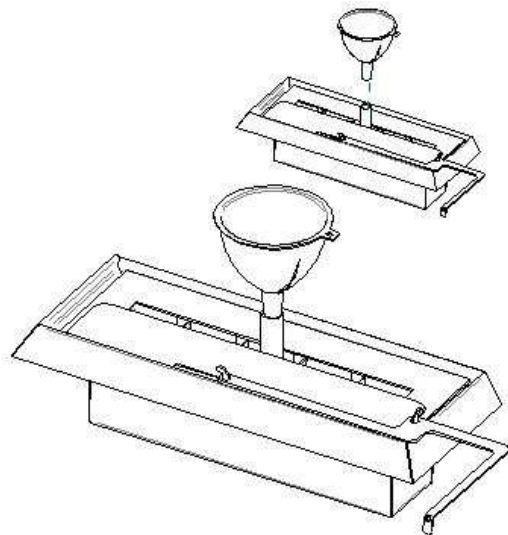
TOUJOURS FERMER LE BRÛLEUR AVANT LE REPLISSAGE

Étapes de remplissage



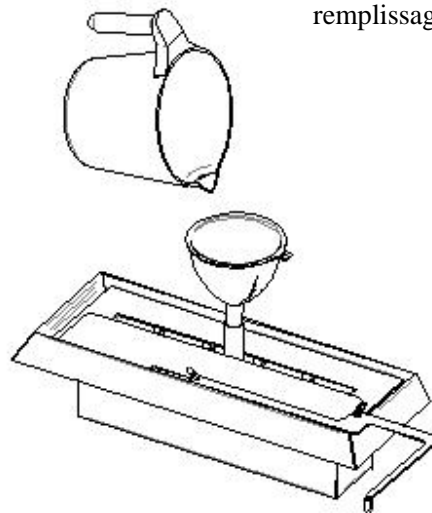
1

Positionner le couvercle du brûleur en position ouvert à l'aide de la baguette d'ouverture et de fermeture.



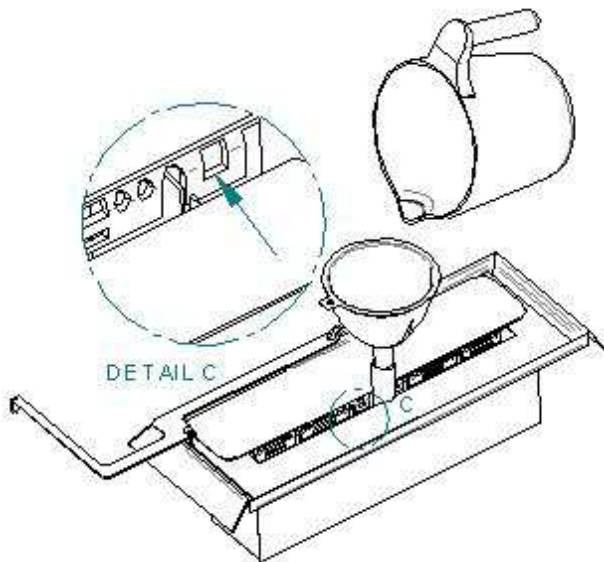
2

Installer le tuyau d'extension ainsi que l'entonnoir dans le trou de remplissage.



3

Verser la quantité nécessaire d'éthanol dans le brûleur.



- 1- Laisser le couvercle en position ouvert tel que sur le dessin, et verser l'éthanol. **Toujours utiliser l'entonnoir, la tasse et le tuyau d'extension pour verser.**
- 2- Remplir le réservoir avec l'éthanol (CAPACITÉ MAXIMAL 1100ml)
- 3- Ne pas dépasser l'encoche carrée du pli situé dans l'ouverture du brûleur en remplissant celui-ci. (Voir détail C)
- 4- Rincer bien vos mains.

ALLUMAGE

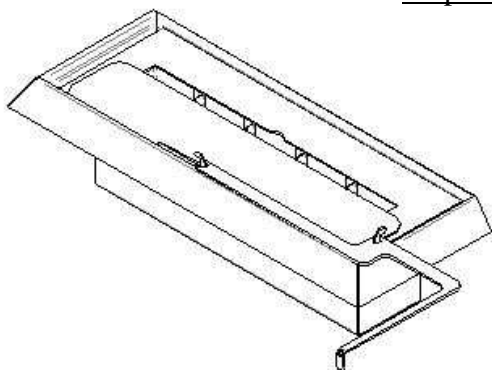
Attention

Avant chaque allumage, assurez-vous de ne pas suralimenter le réservoir; s'il y a débordement, assurez-vous de bien éponger tout excès pour éviter tout dommage corporel ou propagation du feu.

- Avant l'allumage vérifié s'il y a de l'éthanol jusqu'au pli à l'intérieur du brûleur (voir détail C ci-dessus) et dans le cas contraire, refaire les 4 étapes ci-haut. Ensuite, suivez les instructions ci-dessous.
- Ranger le contenant d'éthanol dans un endroit sécuritaire.
- Allumer l'éthanol, vous allez probablement devoir répéter pour réchauffer le brûleur.
- Prenez note que la flamme sera faible au début et graduellement prendra plus d'intensité pour atteindre son maximum environ quinze minutes plus tard.
- Parce qu'il est fait d'alcool, tout déversement d'éthanol pourrait endommager les planchers de bois-francs, les tapis et la peinture du foyer.

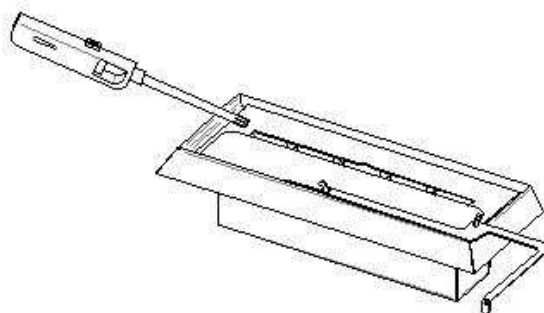
NE JAMAIS TENTER D'ALLUMER LE BRULEUR LORSQUE CHAUD

Étapes d'allumage



1

Positionner le couvercle du brûleur en position ouvert à l'aide de la bague d'ouverture et de fermeture.



2

Allumer le brûleur.

EXTINCTION

- Ne jamais utiliser de l'eau.
- Si possible, laisser brûler complètement l'éthanol.
- Pour éteindre le feu avant la consommation complète de l'éthanol, simplement fermer l'obturateur à l'aide de la baguette d'ouverture et de fermeture du brûleur jusqu'à ce que tous les trous soient complètement fermés.
- Si la flamme persiste, répétez l'opération après un délai d'attente de 15 secondes.

NOTE :

Il est important de vérifier et de nettoyer votre brûleur régulièrement. Un brûleur sale ou en mauvaise condition peut causer des risques de brûlures, de feu ou même la mort.

AVERTISSEMENT

**PENDANT LE FONCTIONNEMENT DE VOTRE FOYER GARDER
HORS DE PORTÉE DES ENFANTS**

ENTRETIEN

- Le brûleur doit être nettoyé régulièrement avec de l'eau chaude et un détergent à vaisselle. Des contaminants peuvent rester dans votre brûleur après l'utilisation, ce qui peut occasionner des odeurs désagréables.
- Ne pas utiliser de produits abrasifs ou laine d'acier.
- Un nettoyage régulier empêche la contamination du brûleur.

Le fabricant ne peut être tenu responsable des dommages causés par l'utilisation de produits de nettoyage ou une mauvaise utilisation du foyer.

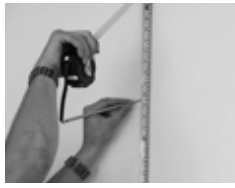
Installation des foyers à l'éthanol

Volcan B12 – TRIDENT

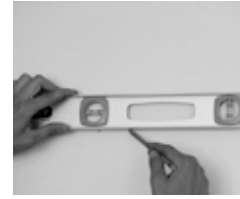
(Vérifiez la distance de centre en centre des trous de fixation avant l'installation)



1-Outils nécessaires (gallon à mesurer, niveau, crayon de plomb, gomme à effacer, tournevis carré #2, 4 ancrages et 6 vis de 1 ½ pouces).



2
Tracer le point de départ (voir figure A) à l'aide du crayon de plomb et du gallon à mesurer.



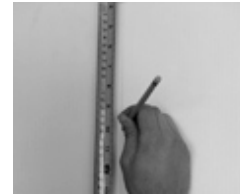
3
Tracer une ligne horizontale centrée d'environ 28" de long à l'aide du niveau.



4
Tracer deux points enlignés sur la ligne horizontale à une distance de 24 ¾" en vous assurant d'être centré avec le point de départ.



5
Tracer une ligne verticale d'environ 12" vers le bas pour chaque point.



6
Tracer un point à 3" et un à 10" sur chaque ligne verticale.



7
Installer les ancrages sur les quatre derniers points tracés.



8
Installer les vis dans chaque ancrage et laisser environ 5/16 de pouce entre la tête de la vis et l'ancrage.



9
Installer le foyer et visser les 2 vis de retenue aux endroits prévues à cette fin. (Voir p.6)

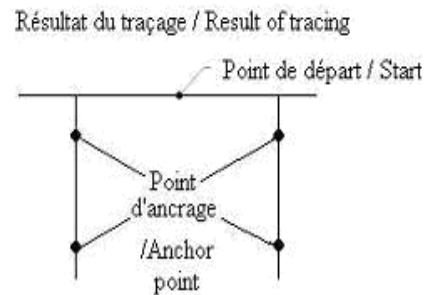
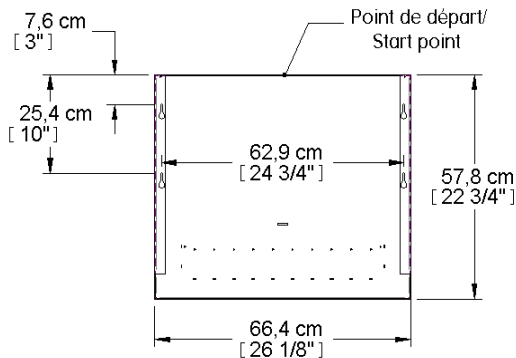


FIGURE A

Volcan B12 – VÉSUYE

(Vérifiez la distance de centre en centre des trous de fixation avant l'installation)



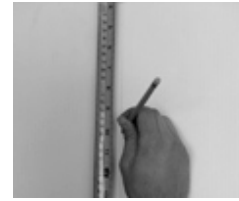
1

Outils nécessaires (gallon à mesurer, niveau, crayon de plomb, gomme à effacer, tournevis carré #2, 3 ancrages et 5 vis de 1 ½ pouces).



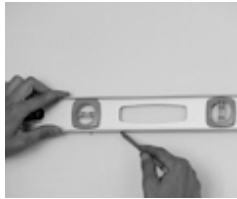
2

Tracer le point de départ dans un coin (voir figure B) à l'aide du crayon de plomb et du gallon à mesurer.



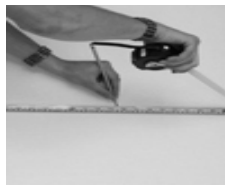
3

Tracer un point à ½" en dessous du point de départ.



4

Tracer une ligne horizontale d'environ 24" de long à l'aide du niveau et ce, sur les deux murs.



5

Tracer, sur la ligne horizontale, un point à 2 ½" sur le mur de droite et un à 21 1/16" sur chaque mur à partir du point de départ.



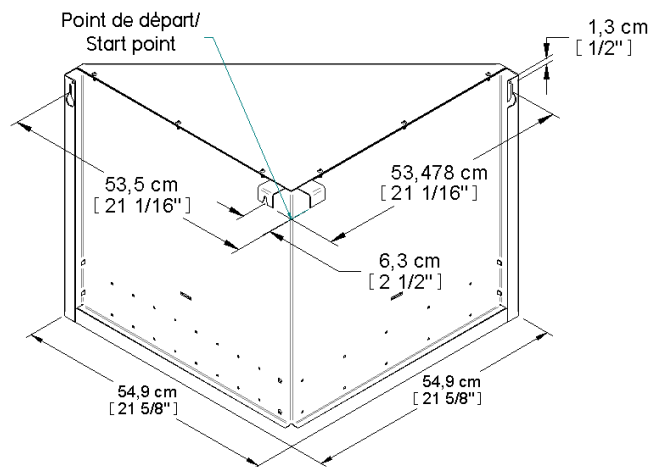
6

Installer les ancrages sur les trois derniers points tracés.



7

Installer les vis dans chaque ancrage et laisser environ 5/16 de pouce entre la tête de la vis et l'ancrage.



8

Installer le foyer et visser les 2 vis de retenue aux endroits prévues à cette fin. (Voir p.6)

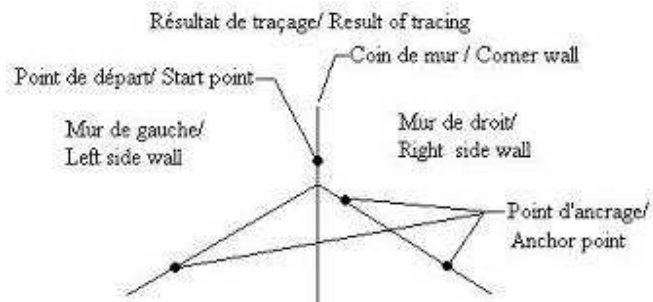


FIGURE B

Volcan B12 – LAGUNA

(Vérifiez la distance de centre en centre des trous de fixation avant l'installation)



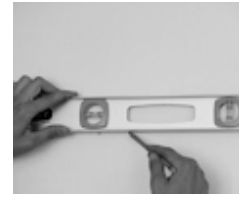
1

Outils nécessaires (gallon à mesurer, niveau, crayon de plomb, gomme à effacer, tournevis carré #2, 4 ancrages et 6 vis de 1 ½ pouces).



2

Tracer le point de départ (voir figure C) à l'aide du crayon de plomb et du gallon à mesurer.



3

Tracer une ligne horizontale centrée d'environ 36" de long à l'aide du niveau.



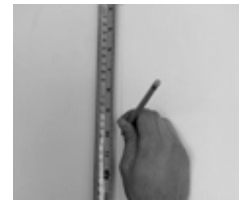
4

Tracer deux points enlignés sur la ligne horizontale à une distance de 33 ½" en vous assurant d'être centré avec le point de départ.



5

Tracer une ligne verticale d'environ 12" vers le bas pour chaque point.



6

Tracer un point à 2 3/8" et un à 9 3/8" sur chaque ligne verticale.



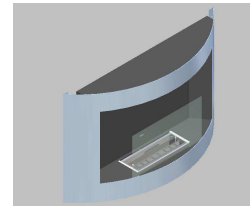
7

Installer les ancrages sur les quatre derniers points tracés.



8

Installer les vis dans chaque ancrage et laisser environ 5/16 de pouce entre la tête de la vis et l'ancrage.



9

Installer le foyer et visser les 2 vis de retenue aux endroits prévues à cette fin. (Voir p.6)

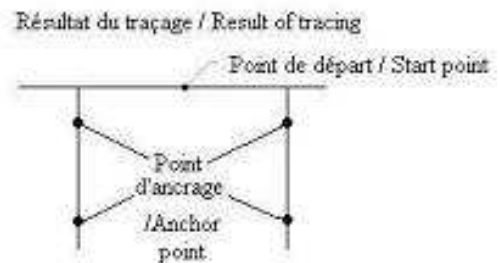
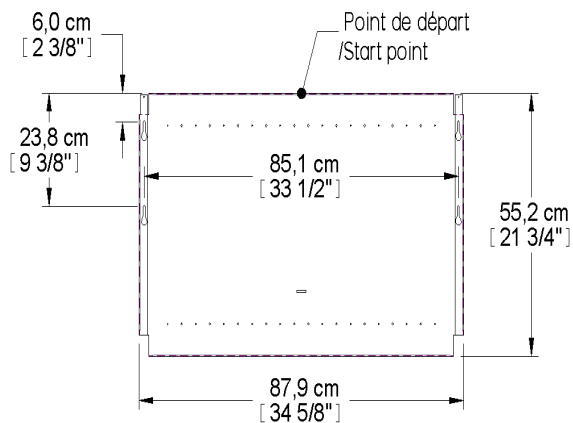


FIGURE C

Volcan B12 - KILAUEA



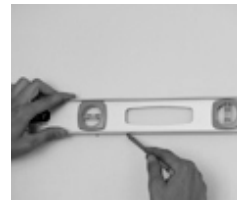
1

Outils nécessaires (Scie alternative, gallon à mesurer, niveau, crayon de plomb, gomme à effacer, tournevis carré #2, 4 ancrages et 4 vis de 1 ½ pouces).



2

Tracer le point de départ (voir figure D) à l'aide du crayon de plomb et du gallon à mesurer.



3

Tracer une ligne horizontale centrée d'environ 31" de long à l'aide du niveau.



4

Tracer deux points enlignés sur la ligne horizontale à une distance de 29 5/8" en vous assurant d'être centré avec le point de départ.



5

Tracer une ligne verticale d'environ 26" de long vers le haut pour chaque point.



6

Tracer, à partir de la ligne horizontale du bas, un point à 23 5/8" sur chaque ligne



7

Tracer une ligne horizontale en rejoignant le plus possible les deux points du haut.



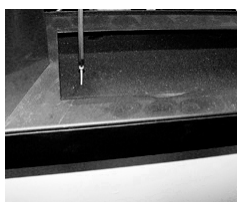
8

Trouer le mur en suivant les lignes précises tracées en vous assurant d'être perpendiculaire avec le mur.



9

Installer le foyer.



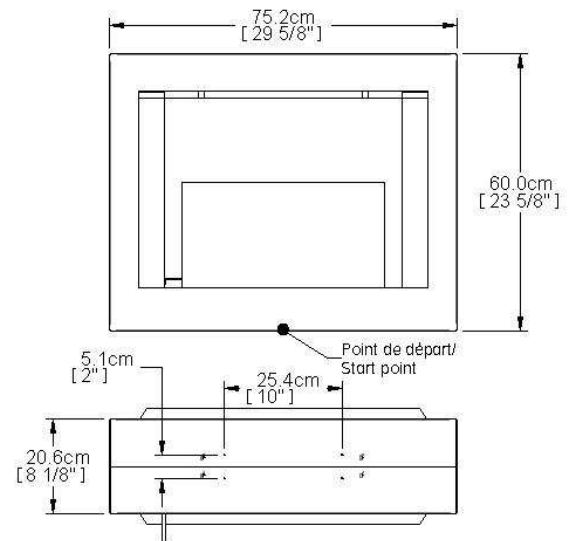
10

Visser le foyer dans le mur à partir du trou du brûleur.



11

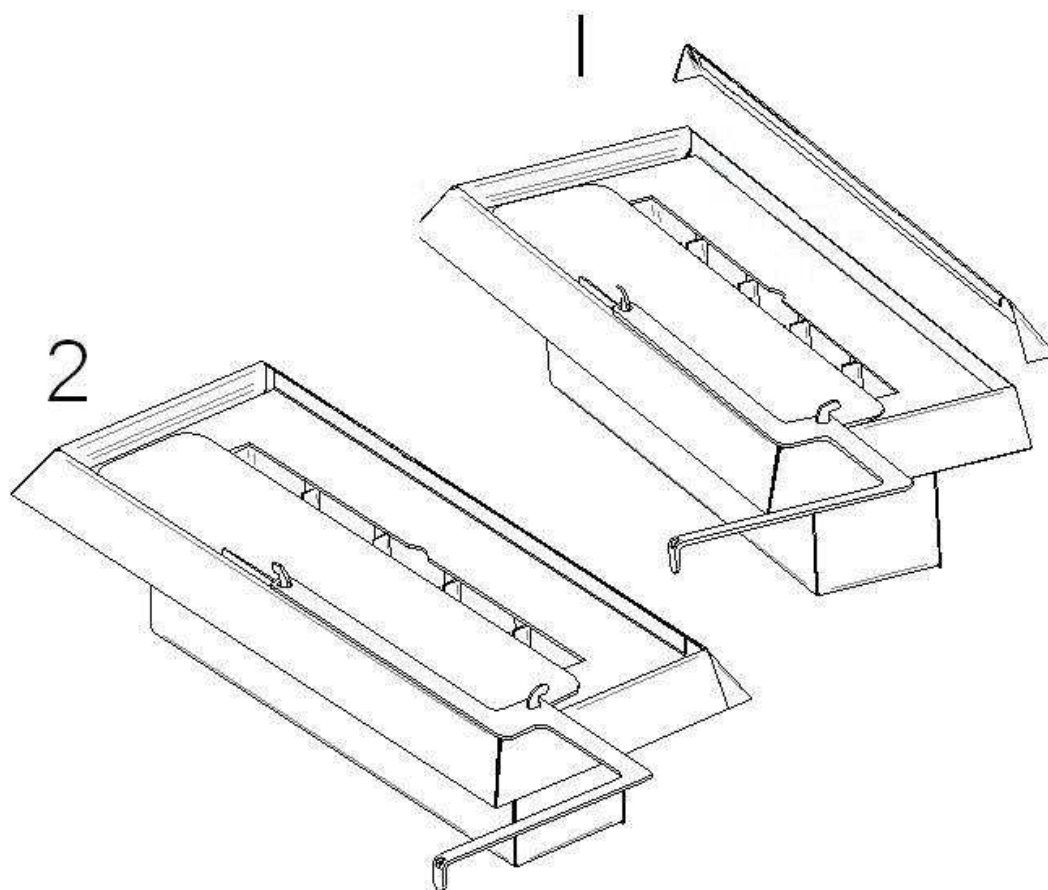
Installer des moulures autour du foyer sur chaque côté du mur.
(Non fourni)



Dans le doute, faire installer par un spécialiste.

FIGURE D

Pièce d'ajout sur le foyer Kilauea



Ajouter la pièce de finition sur le bac de rétention en l'accrochant sur le rebord du bac.

VOLCAN B12-TAAL

AVERTISSEMENT :

Note : Le foyer Taal ne peut-être installé que dans l'âtre d'un foyer au gaz ou au bois existant et fonctionnel.



1

Outils nécessaires (perceuse, gallon à mesurer, niveau, crayon de plomb, gomme à effacer, tournevis carré #2, 4 vis à béton pour les âtres de pierre ou 4 vis auto-perçante pour les âtres métallique).



2

Mesurer le fond de votre âtre de foyer. Tracer le point de départ au centre de l'âtre à l'aide du crayon de plomb et du gallon à mesurer. (Voir figure F)



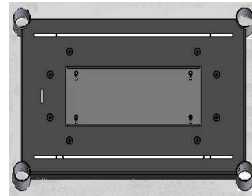
3

À partir du point de départ, tracer une ligne horizontale de 5'' de chaque côté.



4

Tracer à chaque extrémité de la ligne deux lignes de 3'' 1/4 centré et marquer les extrémités d'un point.



5

Si vous possédez un âtre métallique, fixer le foyer à l'aide des vis auto-perceuses en vous enlignant sur les points dessinés auparavant.

Si vous possédez un âtre de foyer en pierre, fixer le foyer à l'aide des vis à béton en vous enlignant sur les points dessinés auparavant. (Voir figure E)

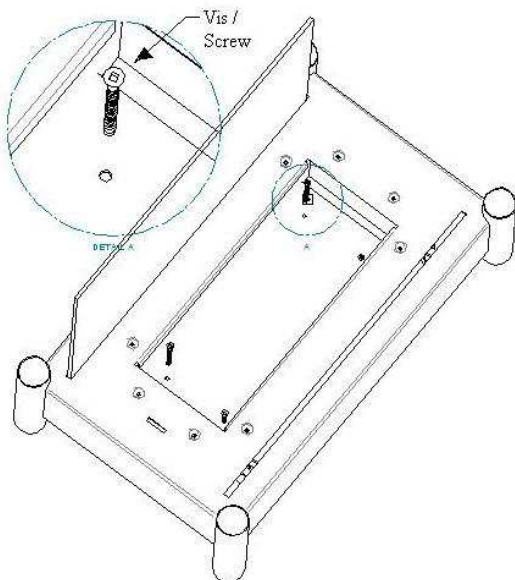


Figure E

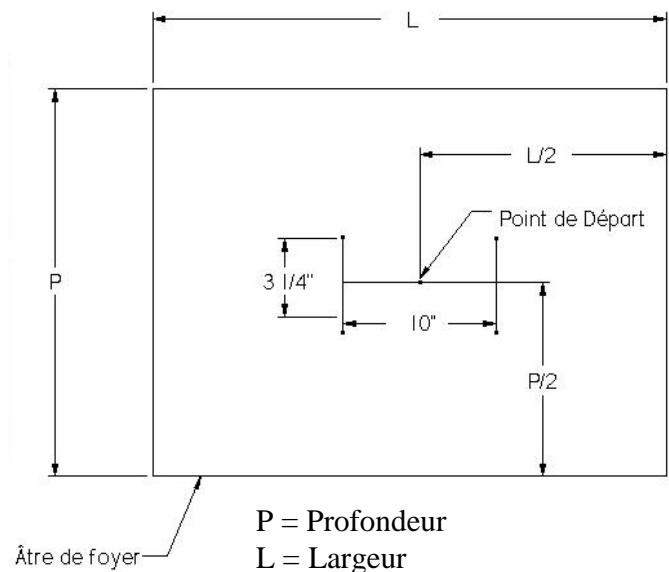
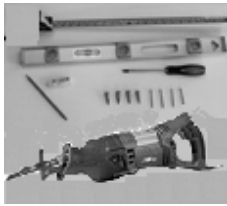


Figure F

VOLCAN B12-FOGO

(Vérifiez la distance de centre en centre des trous de fixation avant l'installation)



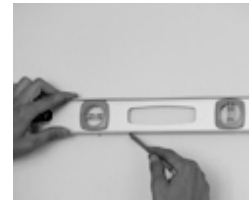
1

Outils nécessaires (Scie alternative, gallon à mesurer, niveau, crayon de plomb, gomme à effacer, tournevis carré #2, 4 ancrages et 6 vis de 1 ½ pouces).



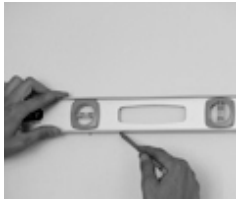
2

Tracer le point de départ, (voir figure G) à l'aide du crayon de plomb et du gallon à mesurer.



3

Les prochaines étapes sont pour percer le trou dans le mur. Tracer une ligne horizontale centrée sur le point de départ de 36" de long à l'aide du niveau. Sur cette ligne, tracer les point A et B à 14 ¾" pouce du centre. (Voir figure G).



4

Tracer deux ligne verticale de 21 1/2" pouce de long à l'aide du niveau a partir du point A et B (Voir figure G) Faite un point aux extrémités de ces lignes (Point C et D). Relié les point C et D pour former un rectangle (Voir figure G).



5

Percer le mur (pas à travers, seulement le côté où le foyer ira) en suivant les lignes précises tracées en vous assurant d'être perpendiculaire avec le mur (Ligne foncé sur la figure G).



6

À partir des extrémités de la ligne de 36" pouces tracé à l'étape 3, tracer une ligne verticale et faire un point à 12 3/8" et 19 3/8" pouces de haut. Ces points marques la position des ancrages (Voir figure G).



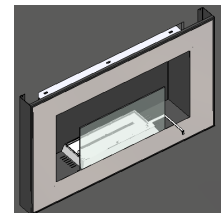
7

Installer les ancrages sur les quatre derniers points tracés.



8

Installer les vis dans chaque ancrage et laisser environ 5/16 de pouce entre la tête de la vis et l'ancrage.



9

Installer le foyer et visser les 2 vis de retenue aux endroits prévues à cette fin. (Voir p.6)

Dans le doute, faire installer par un spécialiste.

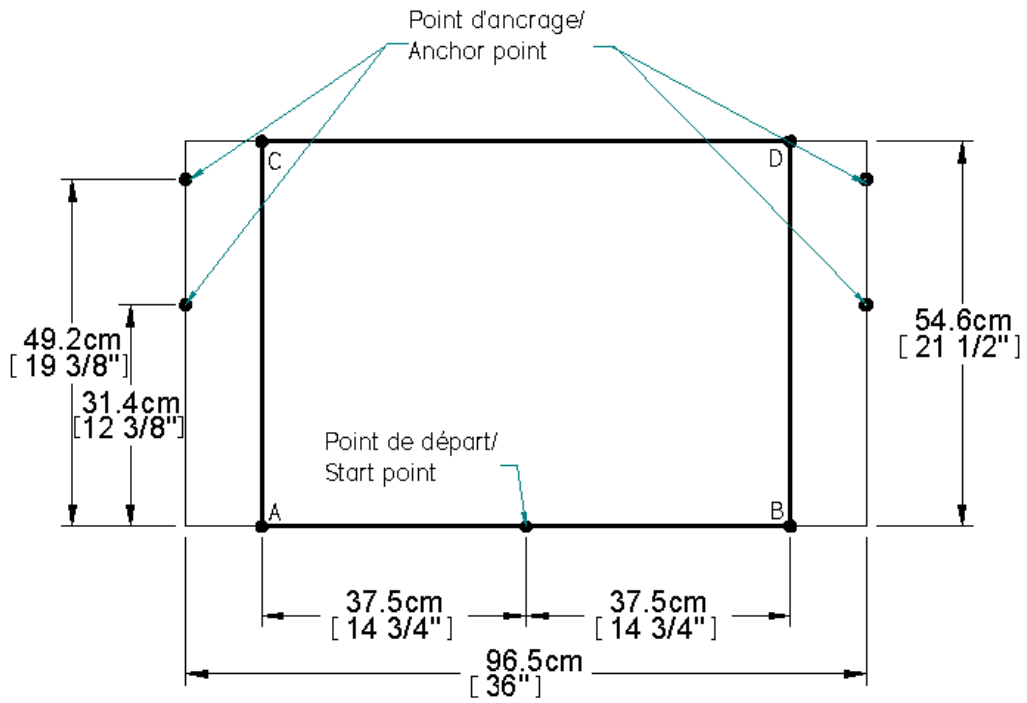
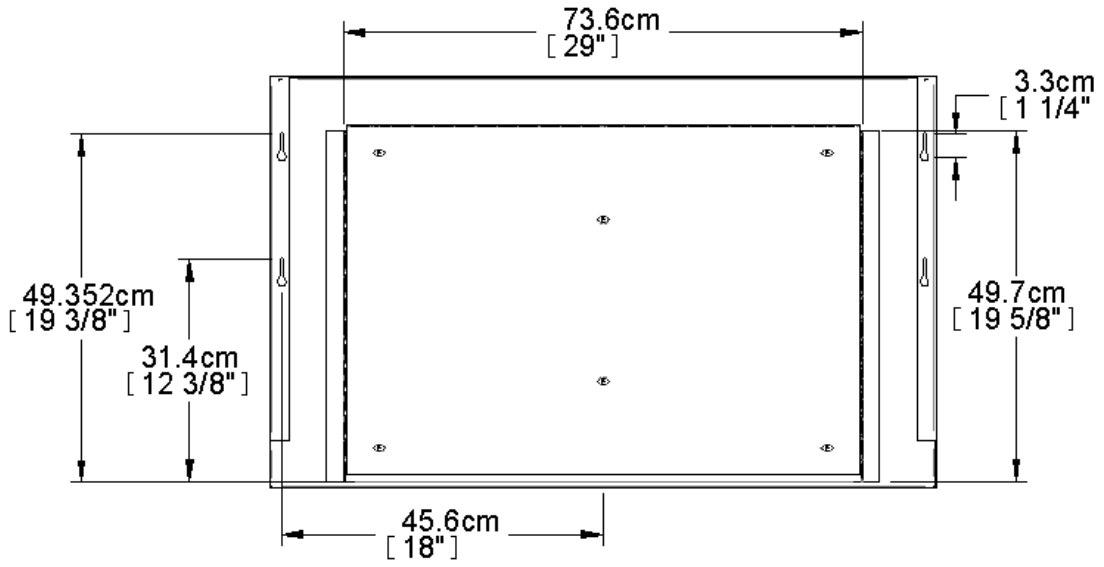


FIGURE G



Au coeur de la chaleur

GARANTIE

J.A. ROBY Inc. garantit ses foyers à l'éthanol pour une période d'un an contre tout défaut de fabrication. La garantie n'est valide que pour l'acheteur d'origine uniquement et n'est pas transférable. Une preuve d'achat est requise (facture) ainsi que le numéro de série.

Cette garantie s'applique uniquement dans le cadre d'un usage normal résidentiel. Les dommages pouvant résulter d'une mauvaise utilisation, mauvaise installation, abus, manque d'entretien, surchauffe négligence ou d'accident durant le transport ne sont pas couverts par la présente garantie.

Cette garantie ne couvre pas les égratignures, la corrosion ou la décoloration causée par la chaleur excessive, les abrasifs et nettoyants chimiques. Toute défectuosité ou dommage causés par l'utilisation de pièces autres que celles d'origine annulent la présente garantie. Toujours utiliser l'éthanol de marque J.A. Roby avec votre appareil. Utiliser toute autre marque annulera la garantie.

Elle ne s'applique pas à la vitre, la peinture, aux décorations, ni à l'installation. Cette garantie n'est valide que pour un usage normal de l'appareil.

Vous devez retourner cette carte afin d'enregistrer votre appareil pour la mise en vigueur de la garantie.

Si votre appareil s'avère défectueux, contactez immédiatement votre revendeur J.A. Roby qui vous guidera dans votre démarche.

Avant d'acheminer un produit ou une composante à notre usine, vous devez recevoir un numéro d'autorisation de retour de votre représentant ou de votre revendeur J.A. Roby inc. Toute marchandise expédiée a notre usine sans autorisation sera refusée et retournée à l'expéditeur.

CARTE D'ENREGISTREMENT DE LA GARANTIE

MODÈLE DE L'APPAREIL : _____ DATE D'ACHAT : _____

DÉTAILLANT: _____

DATE D'INSTALLATION : _____ NO DE SÉRIE # _____

NOM _____

ADRESSE _____

VILLE/PROVINCE _____ CODE POSTAL _____

INSTALLÉ PAR _____ DATE _____

SIGNATURE DE L'ACHETEUR _____

J.A.ROBY vous félicite pour votre achat d'un foyer sans tracas, facile d'utilisation et d'entretien et vous souhaite des heures de plaisir et d'agrément.