



Au coeur de la chaleur

GUIDE D'INSTALLATION ET D'UTILISATION

MYSTÈRE AVEC OU SANS FOUR



CAN/ULC S627-M00
UL 1482

Révision le 1^{er} juin 2013

MYSTÈRE

Poêle à bois haute efficacité

490, rue de l'Argon, Québec Qc. CANADA G2N 2C9
Tél.: 418-849-8095 Télécopieur : 418-849-0077
www.jaroby.com

TABLE DES MATIÈRES

AVERTISSEMENT.....	4
MISE EN GARDE.....	6
CRÉOSOTE.....	6
MYSTÈRE - SPÉCIFICATIONS.....	7
CHEMINÉES.....	8
INSTALLATION DE L'APPAREIL.....	8
INSTALLATION VERTICALE À L'INTÉRIEUR D'UNE CHEMINÉE EN MAÇONNERIE.....	9
INSTALLATION VERTICALE EXTÉRIEURE.....	9
INSTALLATION VERTICALE SUR UN TOIT CATHÉDRALE.....	10
INSTALLATION CROISÉE.....	10
INSTALLATION VERTICALE.....	11
DÉGAGEMENTS.....	11
ASSISE.....	13
BRIQUES RÉFRACTAIRES.....	13
VENTILATEURS ET THERMODISQUE.....	14
ALLUMAGE.....	15
MESURES PRÉVENTIVES ET ENTRETIEN.....	15
LISTE DES PIÈCES INTERCHANGEABLES.....	17
GARANTIE.....	18

LIRE ATTENTIVEMENT CE MANUEL ET LE CONSERVER POUR RÉFÉRENCES FUTURES.

L'INSTALLATION DE L'APPAREIL DOIT ÊTRE EFFECTUÉE PAR UN TECHNICIEN QUALIFIÉ RECONNU ET EN CONFORMITÉ AVEC LES DIRECTIVES DU MANUEL D'INSTRUCTIONS FOURNI AVEC L'APPAREIL ET EN ACCORD AVEC LES NORMES D'INSTALLATION LOCALES ET NATIONALES APPLICABLES (CAN/CSA-B365) AINSI QU'AVEC LE CODE DU BÂTIMENT EN VIGUEUR.

IL EST STRICTEMENT INTERDIT DE MODIFIER CET APPAREIL

NATIONAL FIREPLACE INSTITUTE
NFI
CERTIFIED
www.nficertified.org

Nous recommandons que nos poêles à bois soient installés et que l'entretien soit effectué par des professionnels certifiés, aux États-Unis par le National Fireplace Institute® (NFI), et au Canada par le Wood Energy Technical Training (WETT) ou par l'Association des professionnels du chauffage (APC) au Québec.

Wood Energy Technical Training
www.wettinc.ca

ASSOCIATION PROFESSIONNELS CHAUFFAGE APC

AVERTISSEMENT

Lire attentivement les directives suivantes avant d'installer et/ou opérer votre appareil. Ranger le manuel en lieu sûr et à portée de la main. Pour réduire les risques d'incendie, suivre les instructions d'installation. Le fait de ne pas respecter les instructions peut occasionner des dommages à la propriété, des lésions corporelles et même la mort.

Communiquez avec un inspecteur officiel de votre localité ou votre compagnie d'assurance concernant les exigences locales relatives aux permis et à l'installation de votre appareil. Respecter les codes provinciaux et municipaux du bâtiment de votre région.

Ne pas installer cet appareil dans une cheminée desservant déjà un autre appareil de chauffage au bois.

Bien vérifier la cheminée existante avant d'installer l'appareil. Dans le doute, consulter un spécialiste.

La pièce où doit être installé l'appareil doit posséder des dimensions de 64 pi² (5,9m²) minimum et être très bien ventilée. Les pièces plus petites sont interdites. **Ne pas installer dans une maison mobile.**

S'en tenir aux distances minimales indiquées dans le manuel.

Ne jamais utiliser un conduit extérieur non isolé ou un tuyau simple comme sortie extérieure.

Installer d'abord les briques réfractaires (si ce n'est déjà fait) avant d'allumer l'appareil.

ATTENTION : Très chaud lors du fonctionnement

- Tenir les enfants éloignés de l'appareil.
- Ne jamais laisser l'appareil sans surveillance lorsque la porte est ouverte.
- Toujours fermer les portes après la période d'allumage.
- Ne pas utiliser de produits chimiques ou autres liquides pour allumer le feu.
- Ne pas brûler de déchets ou de fluides inflammables tels que l'essence, le naphtha ou l'huile à moteur.
- Garder toute matière combustible (vêtements, meubles, bois, allumettes, plastique, etc.) à une distance d'au moins 91.5 cm.(3 pieds) de l'appareil

Cet appareil est homologué pour l'utilisation avec du bois exclusivement . N'utiliser aucun autre combustible.

Le bois ne doit pas être stocké à l'intérieur des dégagements sécuritaires prévus ou de l'espace requis pour le chargement et l'évacuation des cendres. **Toujours utiliser du bois sec.** Ne pas brûler de bois vert ou mouillé. Ne pas utiliser les déchets de construction tels des morceaux de 2x4, du contre-plaqué...

Si l'appareil commence à rougir, c'est qu'il est trop chargé. Dans ce cas, ne pas ajouter de combustible, fermer immédiatement les portes et les entrées d'air de l'appareil jusqu'à ce que tout redevienne normal.

Ne pas charger l'appareil au-delà de la hauteur des briques.

Les cendres doivent être évacuées fréquemment, placées dans un contenant en acier muni d'un couvercle étanche et déposées à l'extérieur aussitôt. Vous ne devez en aucun cas, placer d'autres déchets dans ce contenant.

La combustion peut nécessiter un apport d'air supplémentaire pour balancer la pression dans la maison, spécialement si :

- Un ventilateur évacue déjà de l'air vers l'extérieur (cuisine, salle de bain.)
- Vous voulez éviter un refoulement de fumée au moment de l'allumage et au moment d'une recharge de bois.

Nous recommandons de faire installer un détecteur de fumée à proximité de l'appareil. Renseignez-vous auprès de votre département d'incendie pour la procédure à suivre en cas de feu de cheminée. Prévoyez un plan d'urgence.

En cas de feu de cheminée :

1. Fermer hermétiquement les portes et les prises d'air et le régulateur de tirage.
2. Arroser le matériel combustible adjacent à la cheminée.
3. Sonner l'alarme, évacuer la maison si nécessaire et appeler les pompiers.
4. Ne jamais toucher les tuyaux avant que le feu ne soit complètement éteint.
5. Ne pas réutiliser la cheminée avant l'inspection ou la réparation.

Garder les portes de l'appareil fermées lors du fonctionnement. Vérifiez fréquemment les cordons de céramique, ils doivent toujours être en bonne condition.

Le tuyau de cheminée ne doit pas passer près des tuyaux d'eau, de gaz ou d'huile, près des fils électriques ou autres types de conduits, des matériaux combustibles dans les toits, les entre-toits, les murs ou les planchers. Si vous devez le faire passer au travers d'un mur ou d'une partie de construction combustible, n'oubliez pas que l'installation doit être conforme à la norme CAN/CSA-B365. Utiliser au moins 12 pieds (3,66m) de cheminée verticale de 6 po (15,54cm) de diamètre.

NOTE : SUIVRE LES INSTRUCTIONS À LA LETTRE AFIN D'ÉVITER LES RISQUES D'INCENDIE, DE BLESSURE ET DE DOMMAGE À LA PROPRIÉTÉ..

MISE EN GARDE

Le *Mystère* a été conçu pour fonctionner en toute sécurité avec les portes fermées. Tout changement, toute modification ou toute installation non autorisée annulera la certification de l'appareil, la garantie ainsi que l'homologation et pourrait rendre l'appareil dangereux.

Lors des premières heures de mise en service de votre appareil, vous devez le réchauffer graduellement. Il est interdit de le chauffer à feu vif afin de permettre une cuisson adéquate de la peinture qui recouvre l'appareil et favoriser son adhésion au métal. Vous devez éviter un choc thermique qui pourrait faire décoller ou blanchir celle-ci. Assurez-vous que la pièce est bien ventilée afin d'éliminer les mauvaises odeurs et la fumée dégagées par la peinture durant les premières heures d'utilisation.

Même si ce désagrément n'est que temporaire, ouvrir les fenêtres et les portes afin d'assurer une bonne ventilation. Cette peinture spéciale est conçue pour supporter des températures allant jusqu'à 1200°F (650°C).

CRÉOSOTE

Le bois qui brûle lentement produit du goudron et d'autres vapeurs organiques qui forment un ensemble que l'on appelle « le créosote ». Ces vapeurs se condensent dans la cheminée relativement fraîche lorsque le bois brûle à petit feu formant ainsi des résidus de créosote sur les parois de la cheminée. Le créosote peut prendre soit la forme d'un liquide goudronneux, de poussière de suie ou de dépôt sous forme de cristaux. Lorsqu'il a pris feu, le créosote dégage une très forte chaleur et peut être la cause des feux de cheminée.

- Ne pas frapper les vitres ou fermer les portes à la volée.
- Ne pas utiliser l'appareil lorsqu'une vitre est brisée ou endommagée.
- Ne pas bâtir le feu trop près de la vitre.
- Utiliser l'appareil les portes fermées en tout temps

MYSTÈRE - SPÉCIFICATIONS

OPTION	AVEC FOUR	SANS FOUR
Combustible	BOIS	BOIS
Surface recommandée	500pi ² à 1850pi ² (46.5m ² à 171.9m ²)	500pi ² à 1850pi ² (46.5m ² à 171.9m ²)
Capacité	52 000 BTU/h	52 000 BTU/h
Diamètre du tuyau d'évacuation	6" (15.2cm)	6" (15.2cm)
Hauteur minimale de la cheminée	12pi (3,7m)	12pi (3,7m)
Hauteur extérieure	46" (116,8cm)	31" (78,7cm)
Largeur extérieure	26" (66cm)	26" (66cm)
Profondeur extérieure	27 ¾" (70.5cm)	27 ¾" (70.5cm)
Ouverture de porte	17 ½" X 9 ½" (44.5cm X 24.1cm)	17 ½" X 9 ½" (44.5cm X 24.1cm)
Hauteur intérieure	12" (30.5cm)	12" (30.5cm)
Largeur intérieure	18" (45.7cm)	18" (45.7cm)
Profondeur intérieure	17 ¾" (45.1cm)	17 ¾" (45.1cm)
Longueur maximale des bûches	16" (40.6cm)	16" (40,6cm)
Durée de combustion	3 à 5 heures	3 à 5 heures
Poids	400 lbs (181kg)	380lbs (172kg)
DÉGAGEMENTS		
Arrière	8" (20,3cm)	8" (20,3cm)
Latéral	12" (30,5cm)	12" (30,5cm)
Plafond	84" (2,1m)	84" (2,1m)

CHEMINÉES

N'utiliser que des cheminées approuvées, de même dimension que la sortie de l'appareil; donc 6" pour le *Mystère* au bois. Les cheminées utilisées doivent être testées selon la norme CAN/ULC S629 M87. Le *Mystère* peut être installé avec une cheminée de briques selon les normes ULC S635, ULC S640 et UL 1777. La cheminée de maçonnerie doit obligatoirement être munie d'une gaine en acier inoxydable ainsi que de briques. Prévoir un endroit pour le ramonage.

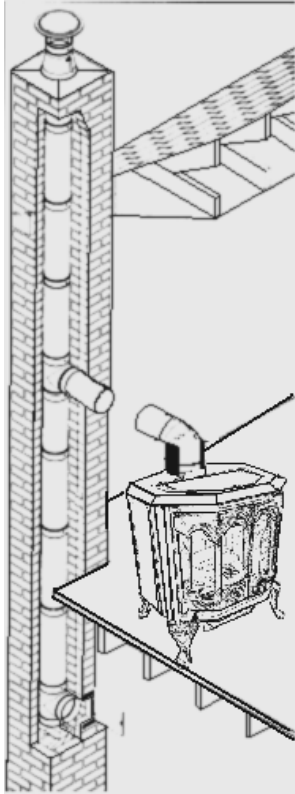
Il est préférable d'éviter si possible, les cheminées construites en dehors de la maison ou sur un mur extérieur et ce, surtout dans les régions froides. Les cheminées bâties à l'extérieur ont en général un tirage moins efficace. Elles peuvent même avoir un tirage inversé puisqu'il est difficile de les réchauffer suffisamment pour qu'elles atteignent leur température de fonctionnement. Une plus grande accumulation de crésote, un moins bon tirage et un rendement moindre sont quelques-unes des caractéristiques communes aux cheminées froides. Le tirage est proportionnel à la hauteur totale de la cheminée ainsi qu'à sa température. Il est donc possible d'améliorer le tirage en augmentant la hauteur de la cheminée et en réduisant la perte de chaleur de celle-ci en la munissant d'une doublure isolée. Assurez-vous que tous les joints du système de conduit de fumée soient tous étanches. Les fuites réduisent le rendement de l'appareil et peuvent même rendre l'utilisation dangereuse.

INSTALLATION DE L'APPAREIL

Une bonne installation est extrêmement importante pour une utilisation adéquate et efficace des appareils J.A. ROBY INC. Si vous avez des doutes quant à la marche à suivre afin d'installer correctement votre appareil, nous vous suggérons d'avoir recours aux services d'un maître installateur professionnel.

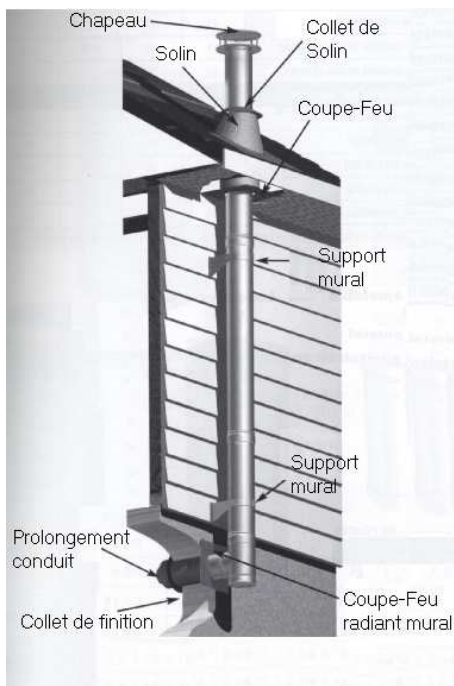
1. Vous devez installer une plaque incombustible sous l'appareil qui doit dépasser de 18 pouces (46cm) à l'avant, de 8 pouces (20cm) sur les cotés et de 8 pouces (20cm) à l'arrière.
2. Retirer les briques réfractaires placées à l'intérieur de l'appareil afin d'en réduire le poids et ainsi faciliter l'installation.
3. L'espace libre ne doit être réduit que sur l'approbation des autorités responsables de l'application du code du bâtiment.
4. Installer la cheminée et un coupe feu mural isolé pour une installation traversant un mur (suivre les instructions du manufacturier à cet effet).
5. Disposer les briques réfractaires selon les indications recommandées pour votre modèle.
6. L'appareil ne doit pas être branché à un conduit d'air chaud déjà existant ou un autre générateur d'air chaud.

INSTALLATION VERTICALE À L'INTÉRIEUR D'UNE CHEMINÉE EN MAÇONNERIE



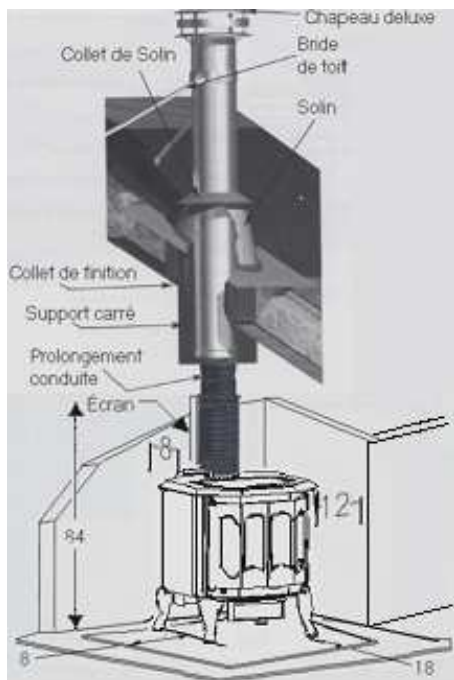
Le *Mystère* doit être installé selon les codes locaux en vigueur ou la norme ULC S635, ULC S640, NFPA211 (USA). Pour l'installation de la cheminée, suivre les instructions du fabricant.

INSTALLATION VERTICALE EXTÉRIEURE



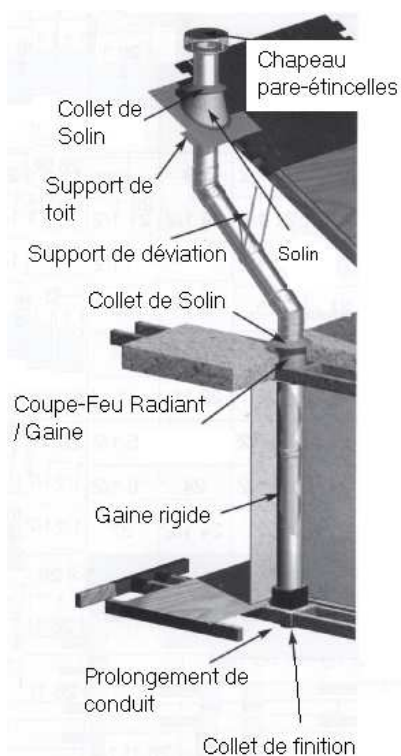
Le *Mystère* doit être installé selon les codes locaux en vigueur ou la norme CAN/CSA – B365, NFPA211 (USA). Pour l'installation de la cheminée, suivre les instructions du fabricant.

INSTALLATION VERTICALE SUR UN TOIT CATHÉDRALE



Le *Mystère* doit être installé selon les codes locaux en vigueur ou la norme CAN/CSA – B365, NFPA211 (USA). Pour l'installation de la cheminée, suivre les instructions du manufacturier.

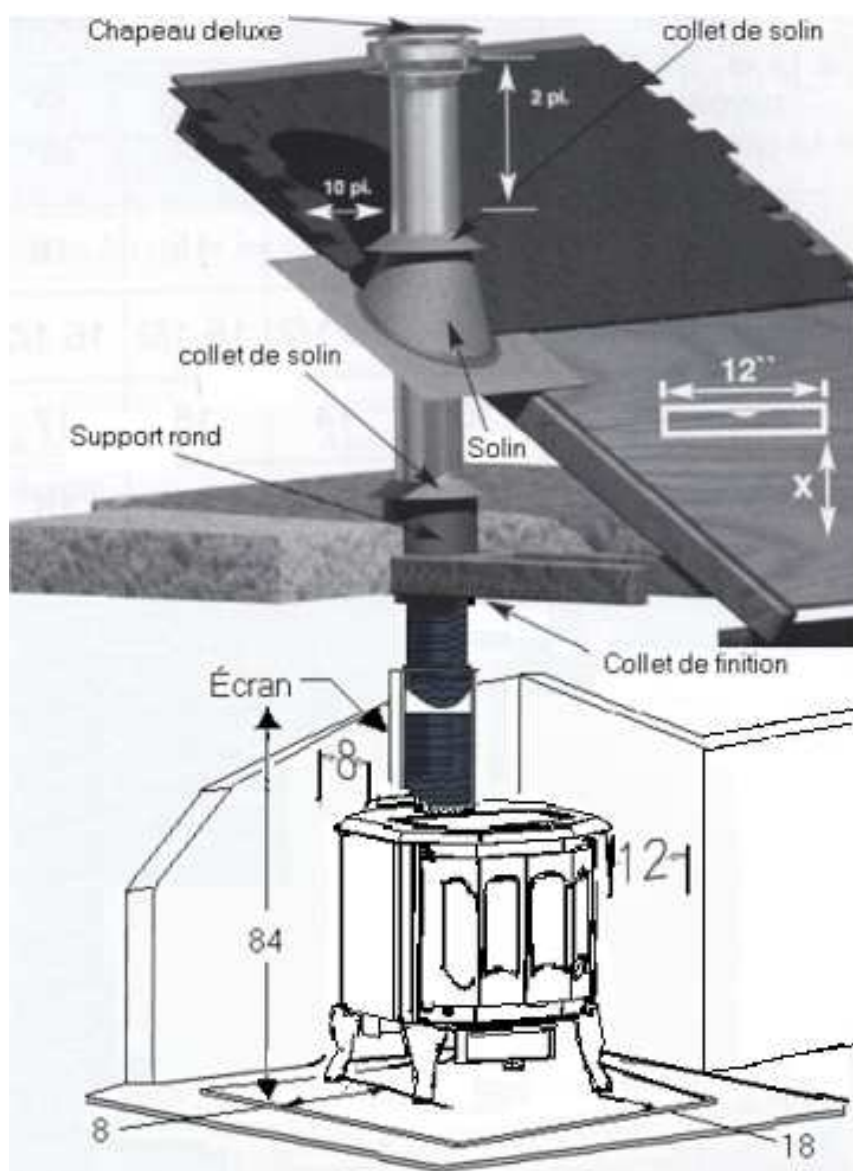
INSTALLATION CROISÉE



Le *Mystère* doit être installé selon les codes locaux en vigueur ou la norme CAN/CSA – B365, NFPA211 (USA). Pour l'installation de la cheminée, suivre les instructions du manufacturier.

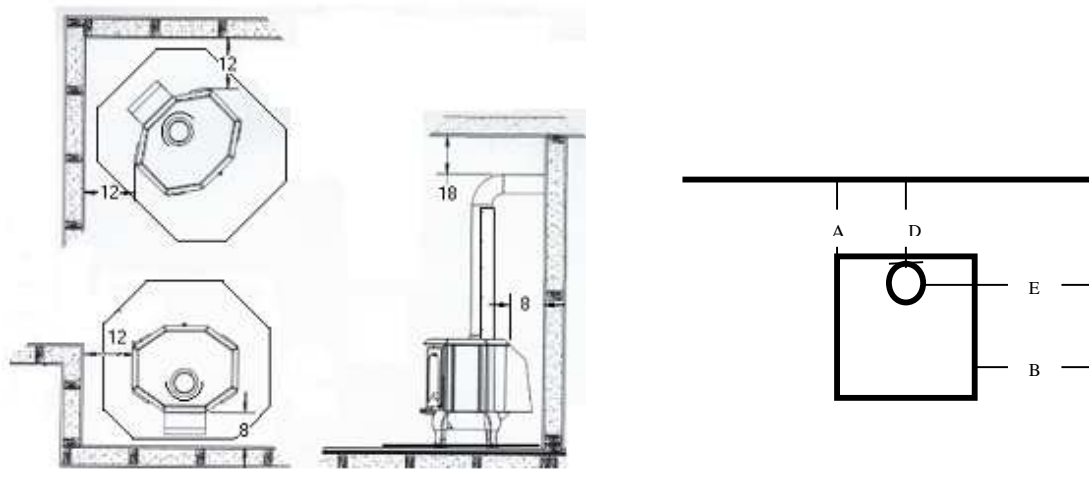
INSTALLATION VERTICALE

Le Mystère doit être installé selon les codes locaux en vigueur ou la norme CAN/CSA – B365, NFPA211 (USA). Pour l'installation de la cheminée, suivre les instructions du fabricant.



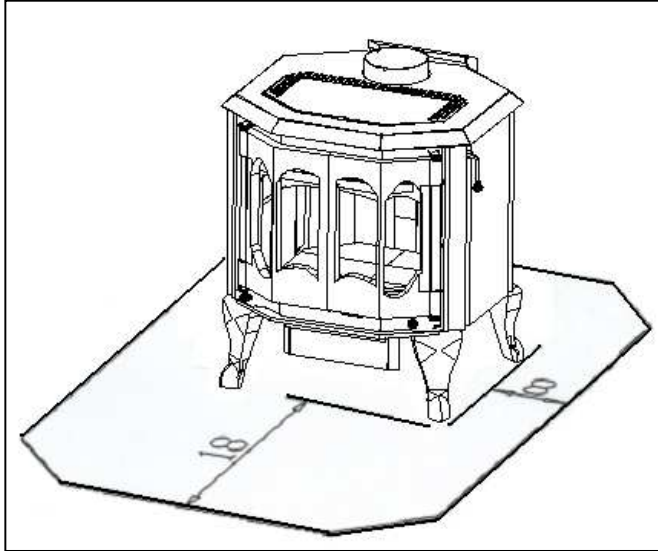
DÉGAGEMENTS

Grâce à ses dégagements minimaux, cet appareil occupe un minimum d'espace dans la pièce où il est installé. Que ce soit dans la salle de séjour ou la salle à dîner, le *Mystère* au bois saura combler vos besoins en terme de chaleur. Il ne requiert que 8 pouces de dégagement à l'arrière et 12 pouces des murs latéraux lorsqu'il est installé avec un tuyau simple et un écran homologué Can/ULC S 641.



DEGAGEMENTS AUX MATERIAUX COMBUSTIBLES (Mesuré à partir du dessus de l'unité)				
	Tuyau d'évacuation à paroi simple homologué		Tuyau d'évacuation à paroi simple avec écran radiant homologué Can/ULC S641 à l'arrière	
	Pouces	Centimètres	Pouces	Centimètres
A	18	45.7	8	20.3
B	12	30.5	12	30.5
D	20.5	52.0	10.5	26.7
E	22	55.9	22	55.9

ASSISE

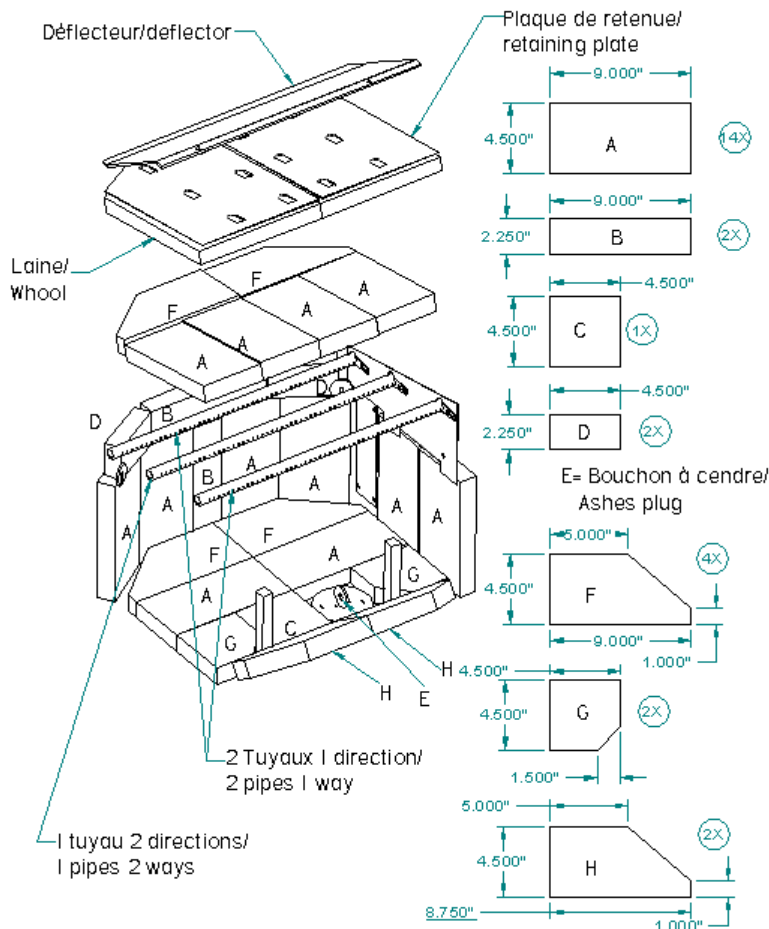


Vous devez installer une plaque incombustible sous le poêle qui doit dépasser celui-ci de 18 pouces à l'avant, 8 pouces sur les côtés et 8 pouces à l'arrière.

N'utiliser que des produits incombustibles.

Ex : (céramique, marbre, granite)

BRIQUES RÉFRACTAIRES

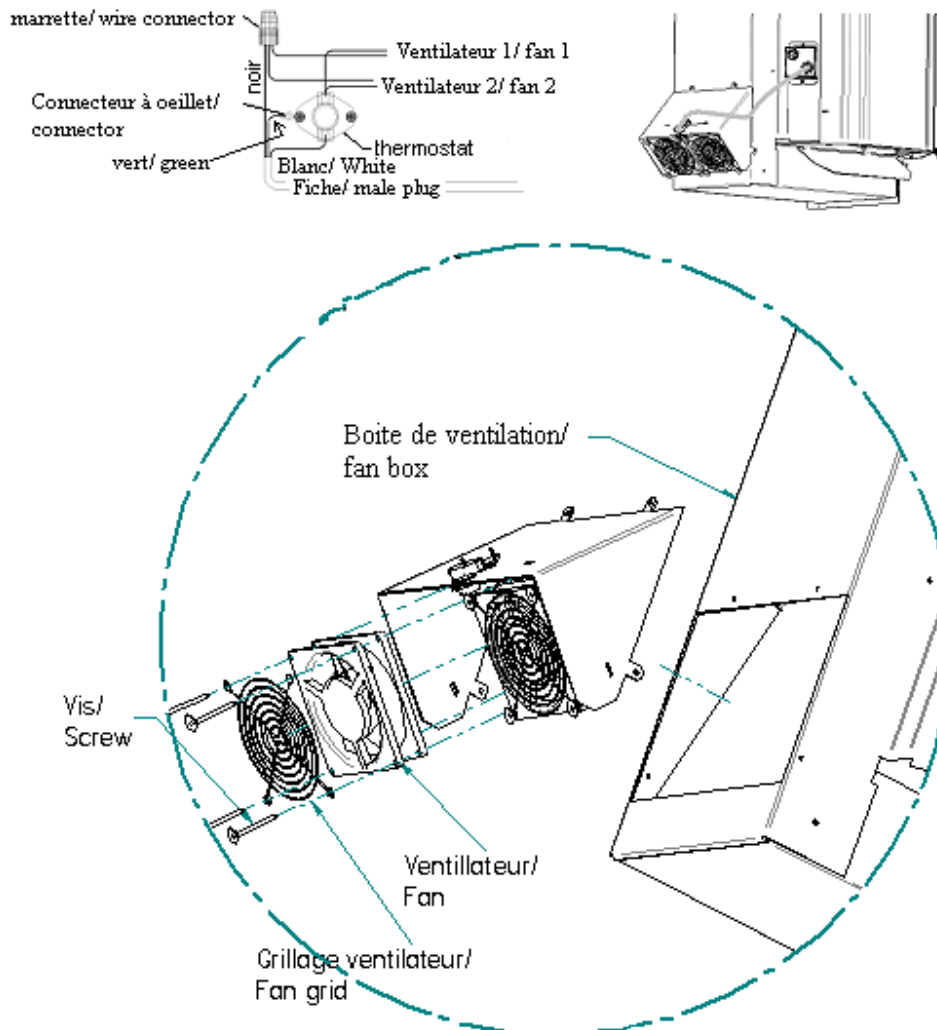


Disposez vos briques réfractaires selon le plan suivant. Les briques sont identifiées par des lettres de l'alphabet (A à H) et le bouchon d'étanchéité par la lettre (E).

Installez les briques sur les côtés du poêle et ensuite, placez celles du fond du poêle. Pour finir, mettre en place les briques du dessus.

VENTILATEURS ET THERMODISQUE

Les ventilateurs de 115 V doivent être vissés avec les grilles en dessous du couloir d'air. La boîte de thermo disque doit être vissée sur le dos du couloir. Branchez le thermo disque dans la prise de courant. Quand l'appareil est en fonction, le thermo disque est actionné par la chaleur atteignant une température de 120°F et active les ventilateurs pour une meilleure distribution de la chaleur dans votre maison. Dès que la chaleur descend au-dessous de 120°F, le thermo disque arrête automatiquement les ventilateurs.



Veillez à ce que le cordon électrique du ventilateur ne touche à aucune surface de l'appareil afin d'éviter tout choc électrique ou risque d'incendie. **Ne pas faire passer le cordon sous l'appareil.**

ALLUMAGE

Après avoir complété l'installation selon les recommandations d'usage, vous voilà prêt pour l'allumage !

1. Disposez le papier journal et le petit bois d'allumage.
2. Avant d'allumer, assurez-vous que la cheminée soit suffisamment chaude.
3. Une fois que le feu est bien pris, ajoutez progressivement des bûches de bois de plus en plus grosses jusqu'à ce qu'un lit de braises se forme.
4. Pour doser la quantité d'air dans la chambre de combustion, vous devez tourner la poignée; vers le haut pour une ouverture et vers le bas pour une fermeture.
5. On peut ensuite contrôler la combustion en fermant ou en ouvrant les prises d'air. Le bois brûlera plus rapidement si les prises d'air sont ouvertes au maximum et plus lentement si elles ne sont que légèrement ouvertes. **Ne pas charger l'appareil au-delà de la hauteur des briques.**

MESURES PRÉVENTIVES ET ENTRETIEN

Nous recommandons d'ouvrir complètement les prises d'air et de maintenir un feu vif de 10 à 20 minutes par jour.

Vérifier l'accumulation de crésote toutes les semaines durant lesquelles vous utilisez l'appareil jusqu'à ce que vous sachiez à quelle fréquence il doit être nettoyé (minimum une fois par année). Enlever tout dépôt de crésote pour prévenir les feux de cheminée.

Le nettoyage de l'échangeur de chaleur, du conduit de raccordement de la cheminée et du ventilateur de tirage le cas échéant, est particulièrement important à la fin de chaque saison hivernale afin de réduire au minimum la corrosion faite durant les mois d'été et causée par l'accumulation des cendres (ils doivent être en bon état en tout temps.).

Pour nettoyer l'échangeur de chaleur, enlever les briques de la partie supérieure de l'appareil et les nettoyer. Replacer ensuite les briques. Ne pas enlever les tuyaux d'acier inoxydable.

Examiner régulièrement les conduits de raccordement, les joints et les garnitures d'étanchéité pour s'assurer que la fumée et les gaz de combustion ne soient pas aspirés et transportés dans le réseau de distribution d'air.

Ne pas altérer ou modifier les entrées d'air de l'appareil dans le but d'obtenir un feu plus intense.

Pour le nettoyage des vitres, J.A. ROBY INC. recommande d'utiliser les produits vendus spécialement à cet effet ou un nettoyeur à four en évitant toutes les surfaces autres que la vitre. Éviter le nettoyage à chaud ainsi que les abrasifs.

Le *Mystère* au bois est muni d'un cendrier sous la porte. Pour le vider, il suffit simplement d'enlever la brique en acier (au centre à l'intérieur de l'appareil), et de faire glisser les cendres dans le cendrier. **Ne pas oublier de remettre en place le bouchon en acier.** Ne pas remplir le cendrier à pleine capacité; ce faisant, on peut obstruer l'entrée d'air à la combustion.

Avant d'allumer votre premier feu, nettoyez les surfaces plaquées or à l'aide d'un chiffon très doux humecté d'eau. **N'utilisez pas de papier essuie-tout pour nettoyer les dorures.** Si elles ne sont pas effacées avant le premier feu, les empreintes digitales ainsi que les autres marques pourraient tacher ces surfaces de façon permanente.

En cas de remplacement des vitres :

Enlevez les vis qui retiennent les vitres. Enlevez les débris de verre et vérifiez si les cordons d'étanchéité ont été endommagés avec le temps.

Si oui, remplacez-les par un cordon de céramique de ½ pouce et remplacez les vitres brisées par des vitres de type VITROCÉRAMIQUE de 5 mm .

Coupez le pourtour de la vitre 3mm plus petit de chaque côté de sorte que le cordon de fibre de verre puisse être glissé sur le contour de la vitre lors de son installation. Fixer les vitres en les revissant. Communiquez avec votre détaillant pour obtenir tout renseignement utile dont vous pourriez avoir besoin lors du remplacement des vitres.

NE PAS UTILISER DE SUBSTITUTS.

LISTE DES PIÈCES INTERCHANGEABLES

- BRIQUES
- VITRES
- POIGNÉE DE LA PORTE
- PORTE DU POÊLE
- VENTILATEURS
- CORDONS
- BOUCHON
- SUPPORT DE BRIQUES

***Pour commander des pièces, veuillez communiquer
avec votre marchand autorisé.**



POÊLES ET FOYERS

GARANTIE

GARANTIE À VIE LIMITÉE

GARANTIE À VIE LIMITÉE J. A. ROBY – APPAREILS DE CHAUFFAGE AU BOIS

Cette garantie du fabricant ne s'applique qu'à l'acheteur d'origine (vente au détail) et n'est pas transférable. La présente garantie ne couvre que les produits neufs qui ne doivent pas avoir été modifiés, altérés ou réparés depuis leur expédition de l'usine. Les produits couverts par cette garantie doivent avoir été fabriqués après la date de révision indiquée en bas de page. Lors d'une réclamation de garantie, une preuve d'achat (copie de facture datée), le nom du modèle ainsi que le numéro de série doivent être fournis au détaillant J. A. ROBY. L'enregistrement de la garantie est facultatif.

L'appareil doit être installé par un installateur ou un entrepreneur qualifié. L'installation doit être faite conformément aux instructions d'installation incluses avec le produit et à tous les codes d'incendie et de construction locaux et nationaux. Tout appel de service relié à une mauvaise installation n'est pas couvert par la présente garantie. La présente garantie ne s'applique que pour un usage résidentiel normal. Cette garantie limitée ne couvre pas les dommages causés par un mauvais usage, une mauvaise installation, un manque d'entretien, un usage abusif, de surchauffe, un accident durant le transport, des altérations, d'une panne de courant, d'un manque de tirage, d'un retour de fumée. Faire fonctionner l'appareil au réglage maximal pendant des périodes prolongées constitue de la négligence. Tout défaut ou dommage lié à l'utilisation de pièces non autorisées ou autres que des pièces d'origines annule cette garantie.

Cette garantie limitée ne couvre pas les égratignures, la corrosion, la déformation ou la décoloration. Le fabricant peut exiger que les produits défectueux lui soient retournés et/ou que des photos numériques lui soient fournies à l'appui de la réclamation. Les produits retournés doivent être expédiés port payé au fabricant pour étude. Si le produit est défectueux, le fabricant réparera ou remplacera le produit défectueux. Les frais de transport pour retourner le produit à l'acheteur seront aux frais du manufacturier². Les coûts de main-d'œuvre externe relatifs aux réparations garanties ne sont pas couverts. Le fabricant peut à sa discrétion, décider de réparer ou de remplacer toute pièce ou unité après inspection et étude du défaut. Le fabricant peut à sa discrétion, se décharger de toutes ses obligations en ce qui concerne la présente garantie en remboursant le prix de gros de toute pièce défectueuse garantie. Le fabricant ne peut, en aucun cas, être tenu responsable de tout dommage extraordinaire, indirect ou consécutif de quelque nature que ce soit qui dépasserait le prix d'achat original du produit. Les pièces couvertes par une garantie à vie sont sujettes à une limite d'un seul remplacement sur la durée de vie utile du produit.

Tout dommage causé à l'appareil, à la chambre de combustion, à l'échangeur de chaleur, à la plaque de fonte émaillée ou autres composant par l'eau, les dommages causés par les intempéries, de longues périodes d'humidité, la condensation, des produits chimiques ou produits d'entretien nuisibles ne seront pas la responsabilité de J. A. ROBY. Tout dommage aux composantes attribuable à un manque d'entretien ne sera pas couvert par cette garantie. J. A. ROBY n'endosse ni n'autorise aucun tiers à assumer en son nom toute autre responsabilité concernant la vente de ce produit.

La fabrication de votre nouvel appareil ainsi que les matériaux suivants sont garantis contre les défauts tel que mentionné ci-dessous

DESCRIPTION DE LA GARANTIE	100%	50% du prix de détail courant
Tiroir à cendres, poignées, portes et pattes de fonte	À vie	
Chambre de combustion,	5 ans	Après 5 ans
Tuyaux d'air secondaires	5 ans	
Échangeur de chaleur	2 ans	Après 2 ans
Interrupteurs, thermo-disques, filage et autres commandes, ventilateurs standards et thermostat	2 ans	
Verre trempé, ventilateurs optionnels et joints d'étanchéités	1 an	
Verre de céramique (bris thermique seulement ¹)	1 an	
Pièces de remplacement (avec preuve d'achat)	90 jrs	

En raison des améliorations constantes apportées aux produits, toutes les spécifications et conceptions sont sujettes à des modifications sans préavis.

Avant d'expédier votre appareil ou une pièce défectueuse à notre usine, vous devez obtenir un numéro d'autorisation. Toute marchandise expédiée à notre usine sans autorisation sera automatiquement refusée et retournée à l'expéditeur.

1= Photos numériques exigées 2= Frais de transport non inclus hors Canada

Révisé 10/14

US ENVIRONMENTAL PROTECTION AGENCY

MEETS EPA PARTICULATE MATTER (SMOKE) CONTROL REQUIREMENTS FOR NONCATALYTIC WOOD HEATERS BUILT ON OR AFTER

SMOKE



EFFICIENCY*



WOOD HEATERS WITH HIGHER EFFICIENCIES COST LESS TO OPERATE

(NOT TESTED FOR EFFICIENCY. THE VALUE INDICATED IS FOR SIMILAR NONCATALYTIC WOOD HEATERS.)

HEAT OUTPUT

8,983 to 24,164 Btu/Hr

USE THIS TO CHOOSE THE RIGHT SIZE APPLIANCE FOR YOUR NEEDS. ASK DEALER FOR HELP

THIS WOOD HEATER WILL ACHIEVE LOW SMOKE OUTPUT AND HIGH EFFICIENCY ONLY IF PROPERLY OPERATED AND MAINTAINED. SEE OWNER'S MANUAL

US ENVIRONMENTAL PROTECTION AGENCY

MEETS EPA PARTICULATE MATTER (SMOKE) CONTROL REQUIREMENTS FOR NONCATALYTIC WOOD HEATERS BUILT ON OR AFTER

SMOKE



EFFICIENCY*



WOOD HEATERS WITH HIGHER EFFICIENCIES COST LESS TO OPERATE

(NOT TESTED FOR EFFICIENCY. THE VALUE INDICATED IS FOR SIMILAR NONCATALYTIC WOOD HEATERS.)

HEAT OUTPUT

8,983 to 24,164 Btu/Hr

USE THIS TO CHOOSE THE RIGHT SIZE APPLIANCE FOR YOUR NEEDS. ASK DEALER FOR HELP

THIS WOOD HEATER WILL ACHIEVE LOW SMOKE OUTPUT AND HIGH EFFICIENCY ONLY IF PROPERLY OPERATED AND MAINTAINED. SEE OWNER'S MANUAL