



Au coeur de la chaleur

VEUILLEZ LIRE ET CONSERVER CE MANUEL
POUR RÉFÉRENCE ULTÉRIEURE

Manuel d'utilisation

FORGERON CUISINIÈRE TOR



NATIONAL
FIREPLACE
INSTITUTE



CERTIFIED
www.nficertified.org

Nous recommandons que nos poêles à bois soient installés et que l'entretien soit effectué par des professionnels certifiés, aux États-Unis par le National Fireplace Institute® (NFI), et au Canada par le Wood Energy Technical Training (WETT) ou par l'Association des professionnels du chauffage (APC) au Québec.



Wood Energy
Technical Training
www.wettinc.ca



Intertek

Vérfié et testé conformément aux normes :

ULC STD S627-00

UL 1482-7

CAN/CSA STD B415.1-10

490, rue de l'Argon

Québec, CANADA G2N 2C9

Tél.: 418-849-8095 Télécopieur : 418-849-0077

www.jaroby.com

Table des matières

Introduction.....	3	Conduit d'apport d'air extérieur	24
Plaque signalétique	4	Installation du conduit d'apport d'air extérieur	24
Dimension de l'appareil	5	Remplacement des déflecteurs.....	25
Spécifications.....	5	Remplacement des tubes en acier inoxydable .	26
Dégagements aux matériaux combustibles.....	5	Installation des tubes en acier inoxydable	26
Installation	6	Instructions d'opération	27
Protection du plancher	6	Contrôle d'admission d'air primaire et secondaire	27
Dimensions minimales de la plaque de protection de plancher	6	Allumage.....	27
Dégagements du poêle au bord de la plaque de protection de plancher	7	Premier feu	27
Dégagement minimaux aux matériaux combustibles	8	Maintenir un feu.....	27
Assemblage avant l'installation	9	Fonctionnement des ventilateurs	27
Installation des pattes.....	9	Maintenance	28
Assemblage du réchaud (Optionnel).....	9	Retirer les cendres	28
Installation des ventilateurs et de la boîte du thermodisque.....	12	Disposition des cendres	28
Installation des briques réfractaires.....	13	Formation de crésote	28
Configuration et liste de pièces de la chambre à combustion	15	Inspection de la cheminée.....	29
Étapes générales d'installation d'un poêle	16	Ramonage de la cheminée.....	29
Installation du raccord de cheminée.....	17	Entretien de la porte	29
Installation dans une maison mobile	19	Ajustement de l'étanchéité de la porte.....	29
Étapes générales d'installation d'une cheminée	20	Nettoyage de la vitre	30
Installation verticale à l'intérieur d'une cheminée en maçonnerie	21	Démontage et remontage de la porte	30
Installation verticale extérieure	21	Changement d'une vitre brisée.....	30
Installation verticale sur un toit cathédrale	21	Changement du cordon de porte	30
Installation croisée.....	22	Action à prendre lors d'un feu de cheminée.....	31
Installation verticale.....	23	Annexe 1 (Schéma éclaté des portes).....	32
Apport d'air de combustion	24	Porte du poêle	32
		Annexe 2.....	33
		Pièces pouvant être remplacées	33
		GARANTIE À VIE LIMITÉE J. A. ROBY	34

Introduction

Veillez lire ces instructions attentivement au complet avant d'installer votre nouveau poêle J. A. ROBY. Une bonne installation est extrêmement importante pour une utilisation prudente et efficace des poêles J. A. ROBY INC. Si vous avez des doutes quant à la marche à suivre afin d'installer correctement votre appareil, nous vous suggérons d'avoir recours aux services d'un maître installateur professionnel. Une mauvaise installation peut entraîner un incendie, des brûlures et possiblement la mort.

Conserver ses instructions.

Cet appareil doit être branché sur

- Une Cheminée préfabriqué de type HT homologué UL103 ou ULC 629 d'un diamètre de 6 pouces (15.24 cm)
- Une cheminée de maçonnerie approuvée avec un revêtement intérieur homologué pour ce type d'installation d'un diamètre de 6 pouces (15.24cm).

N.B : Soyez averti que des codes locaux et Règlements peuvent avoir des exigences plus importantes que celles contenue dans le présent manuel. Vous devez donc consulter un maître installateur ou vous informer auprès des services d'incendie ou des autorités régulant l'installation des appareils à combustibles solide dans votre région.

NE BRANCHER PAS CET APPAREIL SUR UNE CHEMINÉE DÉSERVANT UN AUTRE APPAREIL DE CHAUFFAGE.

Plaque signalétique



Intertek
W/N XXXXX

WH-

NE PAS ENLEVER CETTE ÉTIQUETTE DO NOT REMOVE THIS LABEL
POÊLE À COMBUSTIBLES SOLIDES HOMOLOGUÉ / LISTED SOLID FUEL BURNING SPACE HEATER
(NOVEMBRE / NOVEMBER 2014)

FABRIQUÉ AU CANADA PAR:
MADE IN CANADA BY:



Au cœur de la chaleur
Warmth from the heart of J.A. Roby Inc.
490 rue de l'Argon, Québec, Canada, G2N 2C9

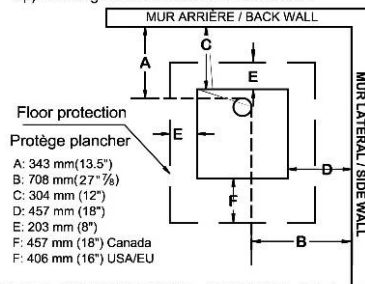
■ TISON
■ ROBY2500
■ FORGERON
■ ATMOSPHÈRE 2012

■ CUISINIÈRE /
COOKSTOVE

ÉGALEMENT POUR
UTILISATION
DANS LES MAISONS MOBILES /
ALSO FOR USE IN MOBILE
HOME.

PAS POUR LES MAISONS
MOBILES / NOT FOR USE
IN MOBILE HOME

-Installer et utiliser seulement conformément aux instructions du manuel d'installation et d'utilisation du manufacturier.
Renseignez-vous auprès des responsables locaux de la construction et de la prévention des incendies au sujet des restrictions et inspections des installations dans votre région.
-Install and use only in accordance with manufacturer's Installation and Operating Instructions.
Contact local building or fire officials about restrictions and installation inspection in your area.
-Dégagements minimaux aux matériaux combustibles (mesuré à partir du dessus du poêle) Avec tuyau à parois simple et pare chaleur*
-Minimum clearances to combustibles materials (measured from stove top) With single wall connector and heat shield*.



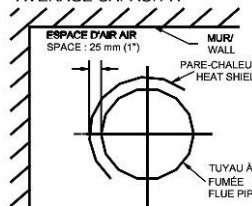
VENTILATEUR / BLOWER : 120V /60 Hz /0.8 Amp. Use only J.A.Roby Part Kit# (Vent)

- Pour plus de sécurité Observer les directives du fabricant pour l'installation et l'utilisation du poêle.
- Cet unité doit être installé sur un protège plancher incombustible de 10mm (3/8") dimensionné selon le dessin ci haut.
- Ne pas surchauffer, si le poêle ou le collet de la cheminée deviennent rouge le poêle surchauffe.
- Ne pas brancher cet appareil sur une cheminée servant à un autre appareil.
- Inspecter et nettoyer la cheminée fréquemment. Sous certaines condition d'opération le créosote peut s'accumuler rapidement
- Ne rien entreposer sous le poêle.
- Ne pas utiliser de chenets ou de grilles pour élever le feu.
- Préparer le feu directement sur l'âtre.
- Remplacer la vitre que par un verre de céramique de 5mm d'épaisseur
- Pour une utilisation avec du bois de chauffage seulement
- Brûler avec la porte fermée.
- Exigences pour installation dans une maison mobile: kit de sortie d'air extérieur, grille homologuée pour la prise d'air extérieur, connecteur à double parois homologuée, un capuchon avec pare-étincelle homologuée.
- DANGER: Risque de choc électrique, avant l'entretien débrancher l'appareil. Ne placer pas le cordon d'alimentation en face ou en dessous de l'appareil.
- ATTENTION: les pièces mobiles peuvent causer des blessures, ne pas opérer l'appareil avec l'accès au ventilateur ouvert.

CERTIFIÉ SELON LA NORME ENVIRONNEMENTALE:
ENVIRONMENTAL CERTIFIED TO: CAN / CSA B415.1-10

MIS À L'ÉPREUVE SELON:
TESTED TO: ULC STD S627.00 / UL 1482-7

EMISSION / RATE: 1.3 gr/h
HHV / HIGH HEAT VALUE: 73.04%
LHV / LOW HEAT VALUE: 78.61%
EFFICACITÉ MOYENNE/
AVERAGE CAPACITY: 53,935 Btu/h



- Tuyau à parois simple et pare-chaleur*
- Single wall connector and heat shield*

EXIGENCE: (pare chaleur)

Feuille de métal de 0.33 mm (0.013") d'épaisseur espacée du tuyau à fumée de 25mm (1") par des matériaux incombustibles et de largeur suffisante pour permettre que la plus petite distance aux matériaux combustibles non protégés soit d'au moins de 450mm (18")

REQUIREMENT: (Heat Shield)

0.33 mm (0.013") sheet metal spaced out from the flue pipe 25mm (1") by non combustible spacers and such width that the shortest distance to any unprotected combustible surface is at least 450 mm (18")

- -For Safe Operation, Install In Accordance With The Manufacturer's Instructions.
- -This Appliance Must Be Placed on a 10 mm (3/8") noncombustible floor protection like schematic dimension above.
- -Do Not Overfire - If heater or chimney connector glows, You are overfiring.
- -Do Not Connect This Unit to a Chimney Serving Another Appliance.
- -Inspect And Clean Chimney Frequently - Under Certain Conditions Of Use, Creosote Buildup May Occur Rapidly.
- -Do Not Obstruct Space Under The Stove.
- -Do Not Use Grate Or Elevate Firebuild Wood.
- -Fire Directly On Hearth.
- -Replace Glass Only With Ceramic Glass 5mm Thick.
- -For Use With Solid Wood Fuel Only
- -Burn With The Door Closed.
- -Required components for mobile home installation: air inlet kit, listed outside air inlet grid, listed double wall connector, listed chimney for mobile home, listed chimney cap with spark retainer.
- -DANGER: Risk of electric shock. Disconnect power before servicing unit. Do not route power cord under or in front of appliance.
- Caution: moving part may cause injury, do not operate unit with blower access port open.



CAUTION !

HOT WHILE IN OPERATION. DO NOT TOUCH.
KEEP CHILDREN, CLOTHING AND FURNITURE AWAY.
CONTACT MAY CAUSE SKIN BURNS.
SEE NAME-PLATE AND INSTRUCTION.

ATTENTION!

CHAUD LORSQU'EN FONCTION, NE PAS TOUCHER, GARDER LOIN DES ENFANTS, DES TISSUS ET DES MEUBLES. LE CONTACT PEUT CAUSER DES BRÛLURES À LA PEAU. VOIR LA PLAQUE SIGNALÉTIQUE ET LES INSTRUCTIONS.

Dimension de l'appareil

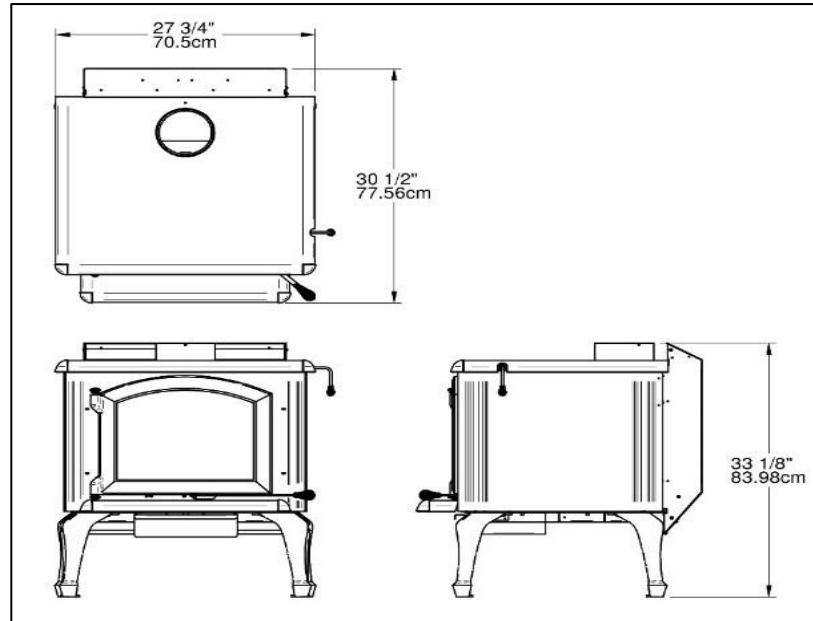


Figure 1

Spécifications

Option	FORGERON	FORGERON CUISINIÈRE TOR
Combustible	Bois	Bois
Surface recommandé	1000 – 2 500 pi ²	1000 – 2 500 pi ²
Capacité	95 000 BTU	95 000 BTU
Diamètre de la cheminée	6 po	6 po
Hauteur de cheminée (pieds)	12 pi	12 pi
Hauteur extérieur	33-1/8 po	54 po
Largeur extérieur	27-3/4 po	27-3/4 po
Profondeur extérieur (pouces)	30-1/2 po	30-1/2 po
Ouverture de la porte (pouces)	15-3/4 " x 10-1/4 po	15-3/4 " x 10-1/4 po
Hauteur intérieur	10-7/8 po	10-7/8 po
Largeur intérieur	19 po	19 po
Profondeur intérieur	20 po	20 po
Longueur maximale des bûches	19 po	19 po
Dimension chambre de combustion	2,87 pi ³	2,87 pi ³
Poids	380 lb	440 lb

Dégagements aux matériaux combustibles

	FORGERON	FORGERON CUISINIÈRE TOR
Arrière	12 po	12 po
Latéral et coin	18 po	18 po
Devant	18 po	18 po
Hauteur minimum du plafond.	84 po	84 po
Du ollet à l'arrière	13-1/2 po	13-1/2 po
Du collet au côté	27-7/8 po	27-7/8 "

Installation

Protection du plancher

Votre poêle doit être installé sur une plaque fait d'un matériau incombustible afin de protéger votre plancher et d'éviter les incendies qui pourrait être causé par

- Des projections d'étincelles lors de l'ouverture de la porte ou du chargement
- La radiation de chaleur lors d'un emballement qui pourrait amener le plancher et son revêtement à leur niveau d'auto-inflammation.
- De l'écoulement possible de la créosote lors d'un feu de cheminée.

Le revêtement utilisé doit être incombustible et être approuvé selon la norme UL1618 aux États-Unis. Ou approuvé selon les codes locaux. (Exemple : ciment, brique, tuile de céramique etc...)

Dimensions minimales de la plaque de protection de plancher

Les dimensions suivantes sont des valeurs minimums et peuvent être plus grandes.

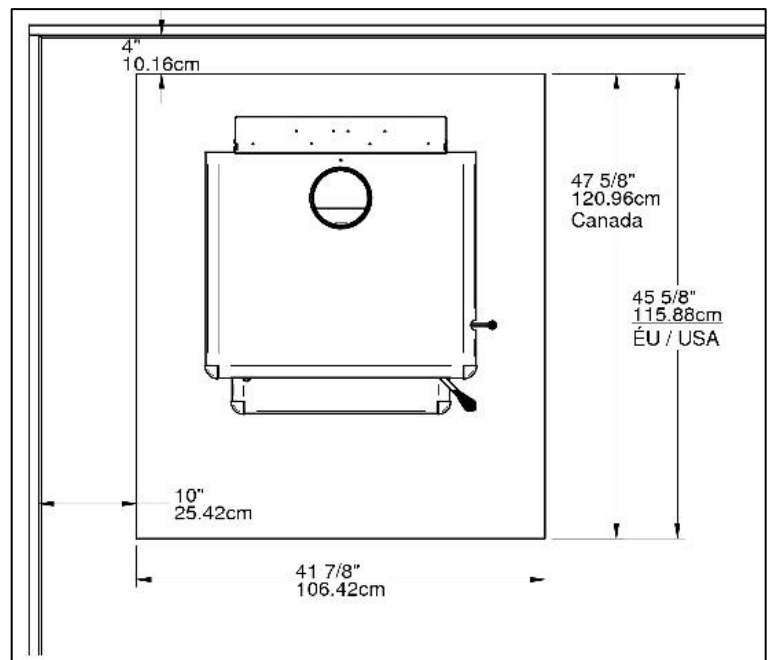
Canada :

- 41 7/8 (106 cm)
- 47 5/8 (115.88 cm)
- Épaisseur de 3/8 po (1 cm)

États-Unis

- 41 7/8 (106.42 cm)
- 45 5/8 (115.88 cm)
- Épaisseur de 3/8 po (1 cm)

Il est nécessaire aussi de protéger le plancher sous les sections horizontales du tuyau de raccordement à la cheminée de 2 pouces (5 cm) de chaque côté du tuyau de raccordement à la verticale de celui-ci. Vous pouvez aussi prolonger la plaque de protection de plancher tout en respectant les dégagements de chaque côté du poêle.



Dégagements du poêle au bord de la plaque de protection de plancher

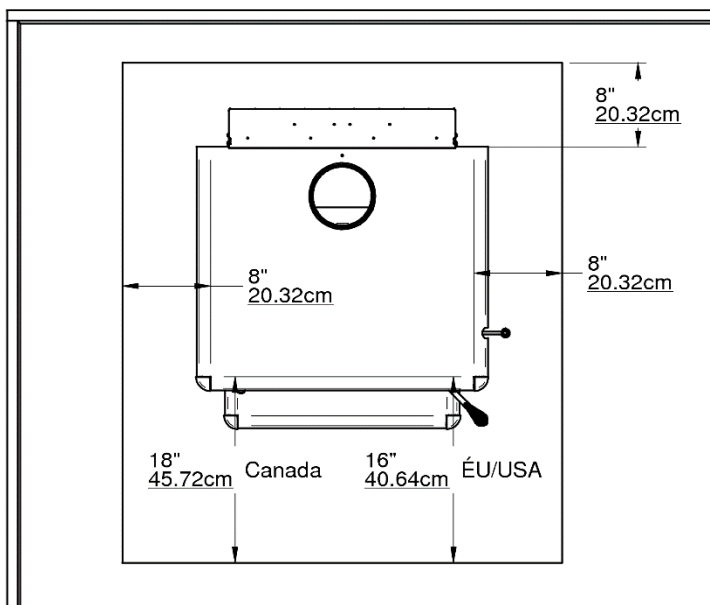
Les dimensions suivantes sont des valeurs minimums et peuvent être plus grandes.

Canada :

- 8 po (20.3 cm) à l'arrière
- 8 po (20.3 cm) sur les côtés
- 18 po (45.7 cm) à l'avant de l'ouverture de la porte.

États-Unis :

- 8 po (20.3 cm) à l'arrière
- 8 po (20.3 cm) sur les côtés
- 16 po (40.64 cm) à l'avant de l'ouverture de la porte.



Dégagement minimaux aux matériaux combustibles

Grâce à ses dégagements réduits, cet appareil occupe un minimum d'espace dans la pièce où il est installé. Que ce soit dans la salle de séjour ou la salle à dîner, Le FORGERON CUISINIÈRE TOR saura compléter votre décor par son originalité et sa chaleur, il requiert un dégagement **MINIMUM** de 12 pouces à l'arrière (**pour un tuyau simple avec pare-chaueur**) et un dégagement **MINIMUM** latéral de 18 pouces.

- Dans le cas d'un tuyau simple sans pare chaleur vous devez installer le poêle de façon à ce que le tuyau se trouve à 18 pouces (45.7 cm) de toute matière combustible donc le dégagement **MINIMUM** à l'arrière du poêle sera de 16 ¼ po (41.3mm).

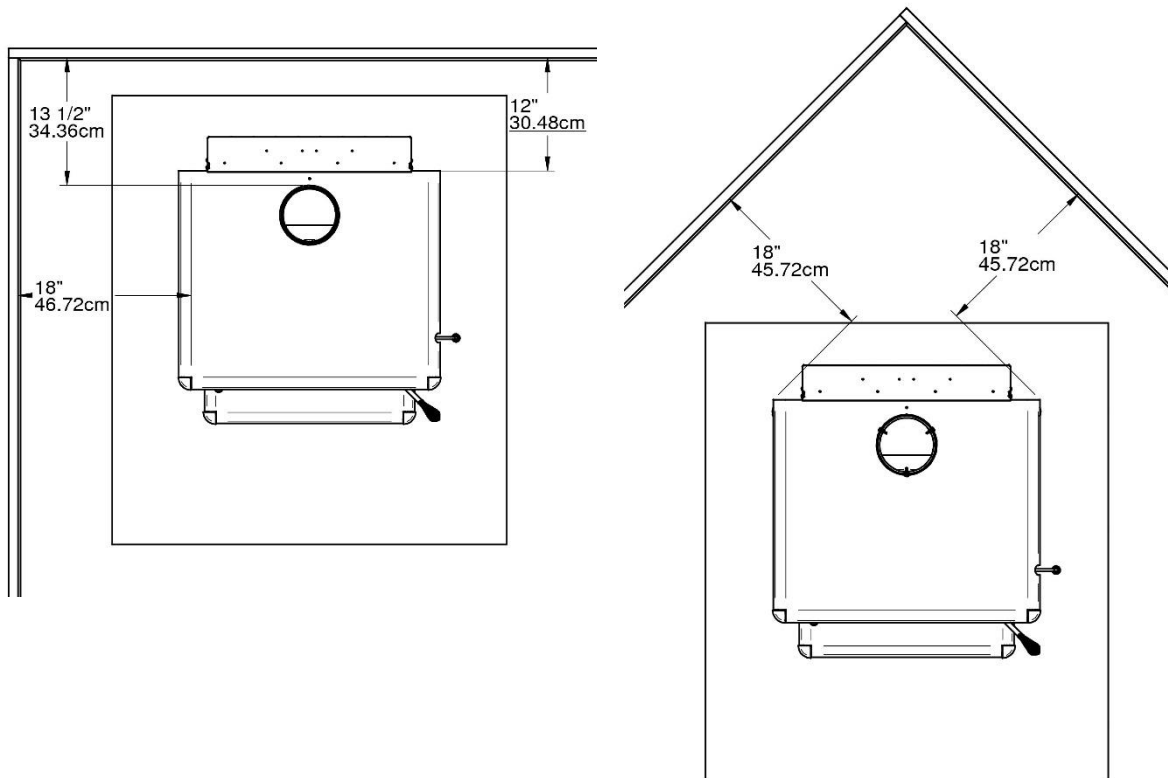


Figure 3

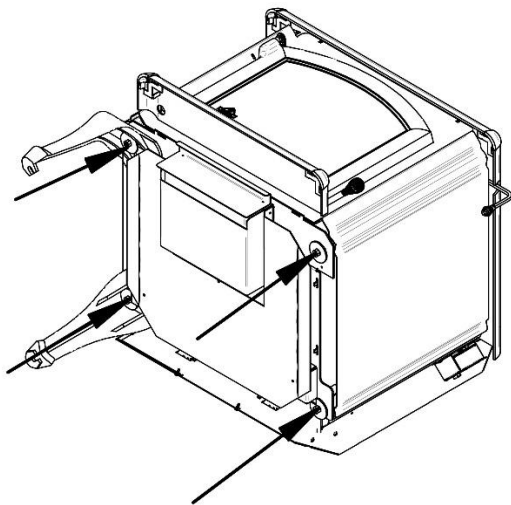
- Pour une installation en coin à 45 °, ou toute autre configuration, le dégagement minimum entre le poêle et les matériaux combustibles doit être de 18 pouces (45.7 cm). (Figure 3)

Assemblage avant l'installation

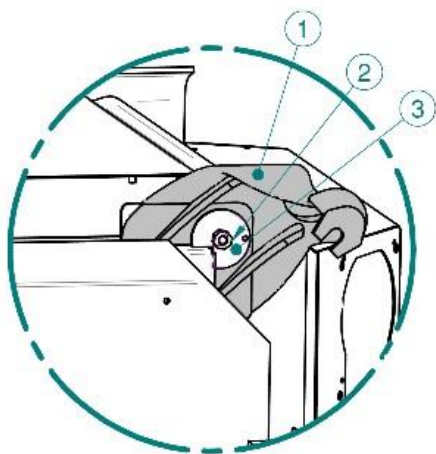
Selon les options choisies, Pour économiser de l'espace d'entreposage et de transport. Les pattes du poêle et la tête de la cuisinière n'ont peut-être pas été assemblées en usine, il vous faut donc les assembler avant d'installer le poêle.

Installation des pattes

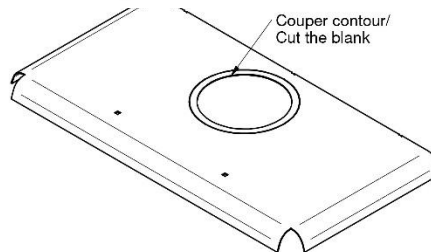
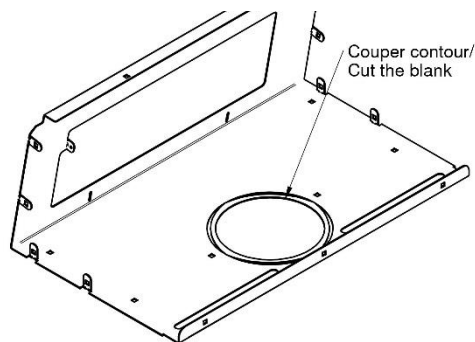
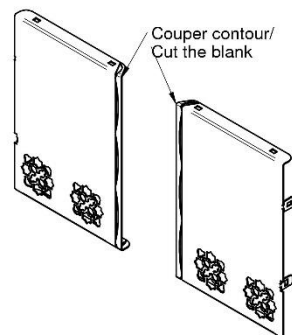
- 1) Retirer des briques et les pattes de la chambre de combustion pour alléger le poêle.
- 2) Retirer les vis qui retiennent le poêle sur la palette.
- 3) Basculer le poêle sur le dos en prenant soins de ne pas endommager la peinture.



- 4) Dévisser les écrous (#2) situés dans chaque coins du poêle au maximum sans les retirer.
- 5) Poser et visser les pattes (#1) comme illustré. (Attention : Bien accoter les pattes sur les boulons et les positionner à leurs places sur les butées. Les pattes doivent bien être en contact sur toute la surface d'appuis. et la rondelle (#3) doit être bien en place.)



Pour les tuyaux de raccords doubles : Il faut retirer les pièces prédécoupées sur le dessus du réchaud, sur l'intérieur du réchaud et sur les deux façades décoratives comme illustré ci-contre.

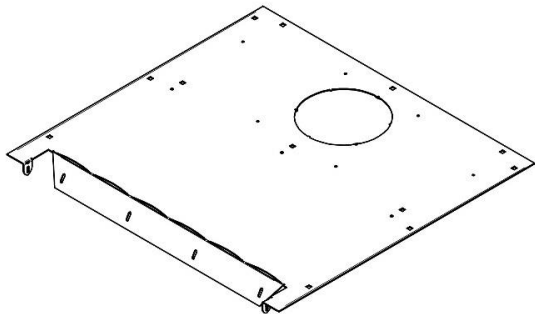


Assemblage du réchaud (Optionnel)

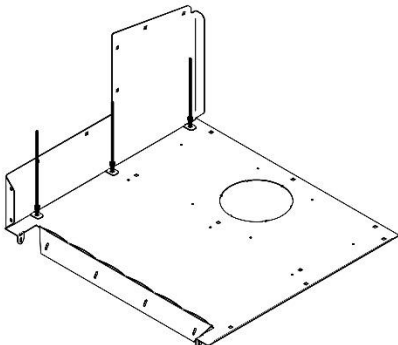
C'est à ce moment que vous devez savoir si vous installer un tuyau de raccord simple ou un tuyau de raccord double.

Pour les tuyaux de raccords simples : il n'est pas nécessaire de retirer les pièces prédécoupées.

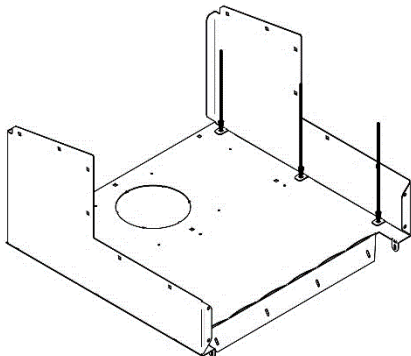
- 1) Déposer le dos sur le sol ou sur une table en mettant le produit d'emballage dessous pour protéger la peinture.



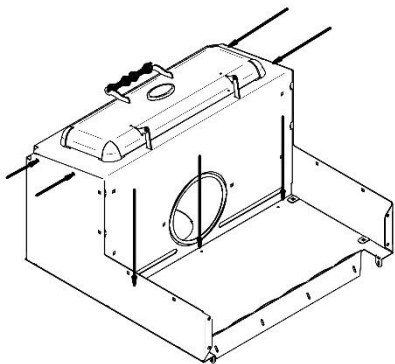
- 2) Fixer le côté gauche.



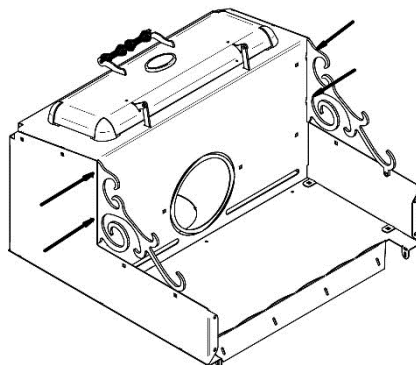
- 3) Fixer le côté droit.



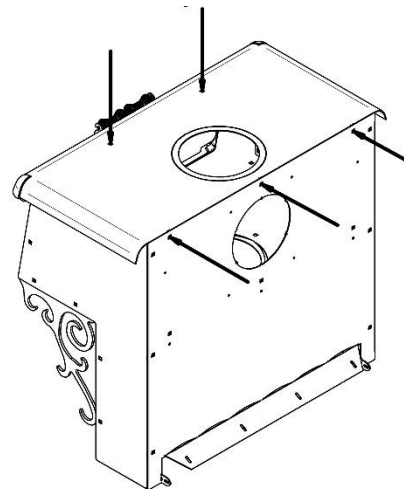
- 4) Fixer le devant (avec la porte) aux deux côtés et au dos. Laisser les deux attaches pour les rosettes de chaque côté libre.



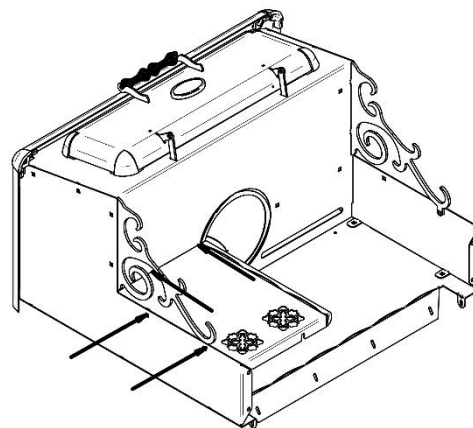
- 5) Fixer les rosettes décorative sur le devant (2 boulons chaque).



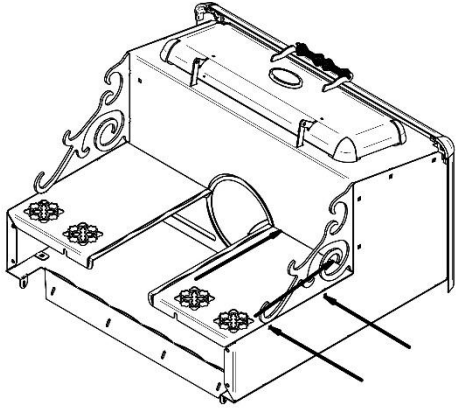
- 6) Fixer le dessus au dos et au-devant.



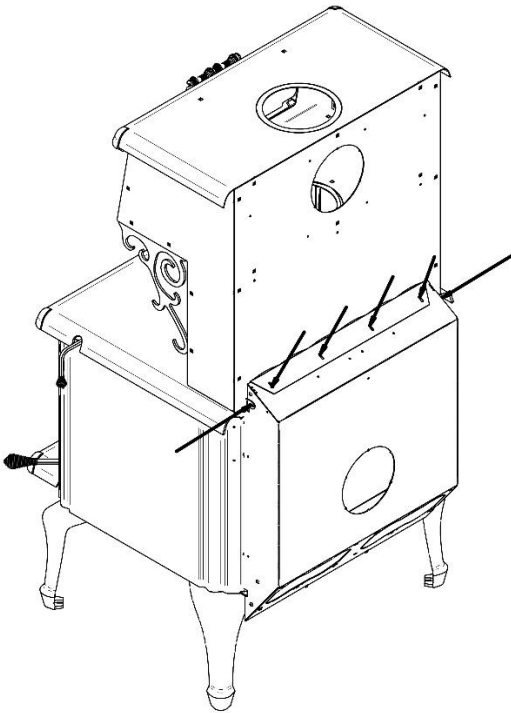
- 7) Fixer le panneau décoratif gauche. Et terminer de fixer la rosette



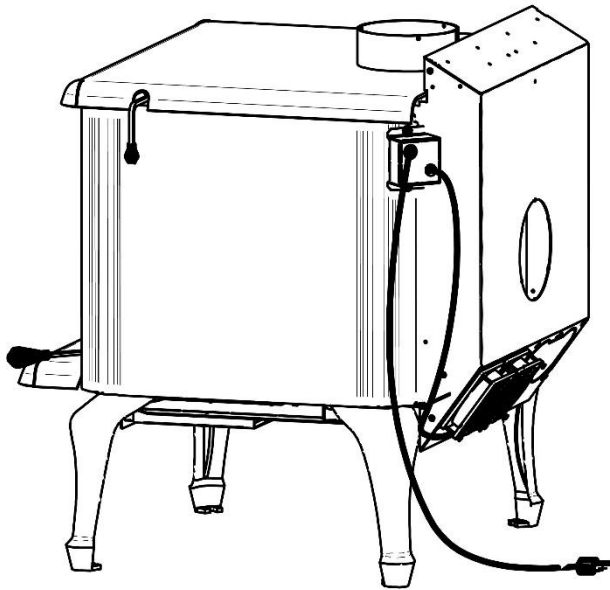
- 8) Fixer le panneau décoratif droit. Et terminer de fixer la rosette.



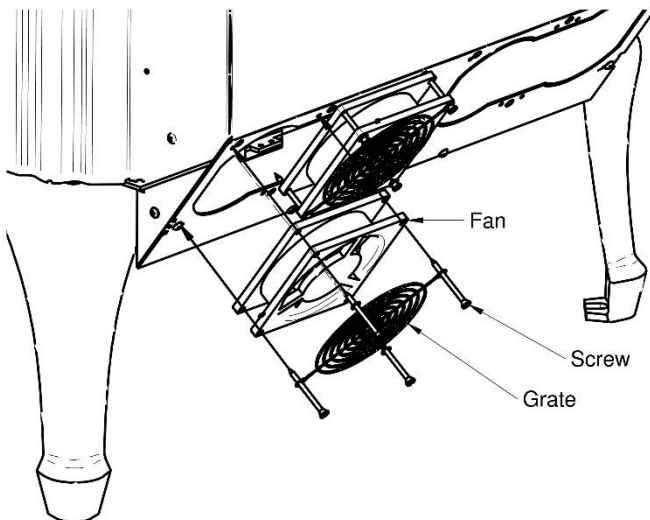
- 9) Déposer la tête de la cuisinière et visser les 6 vis à l'arrière et sur les côtés.



Installation des ventilateurs et de la boîte du thermodisque

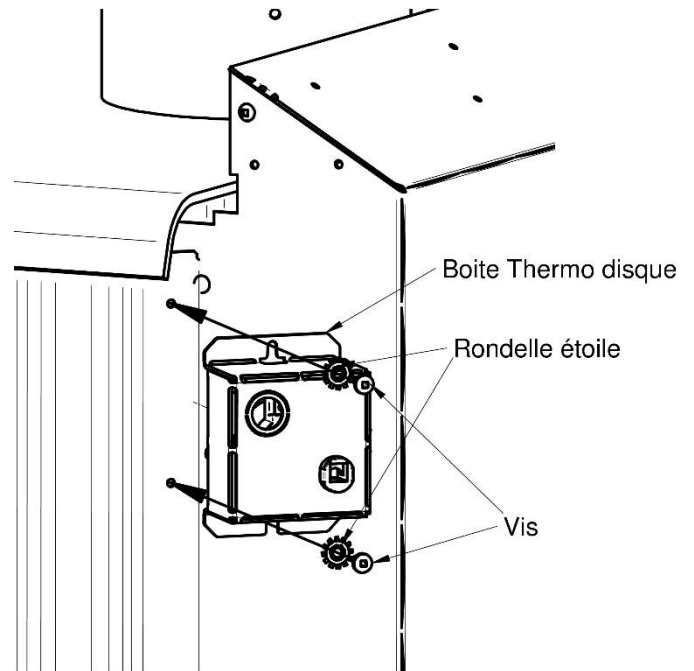


- 1) Visser les deux ventilateurs sur la boîte de ventilation comme illustré en prenant soin de mettre les fils ensembles en bas.



- 2) Visser la boîte thermo disque sur le poêle à l'arrière près de la boîte des ventilateur sur le côté du poêle.

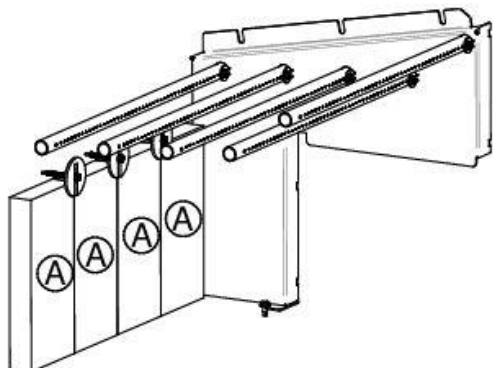
ATTENTION : NE JAMAIS PASSER LE CORDON D'ALLIMENTATION SOUS L'APPAREIL OU DEVANT CELUI-CI.



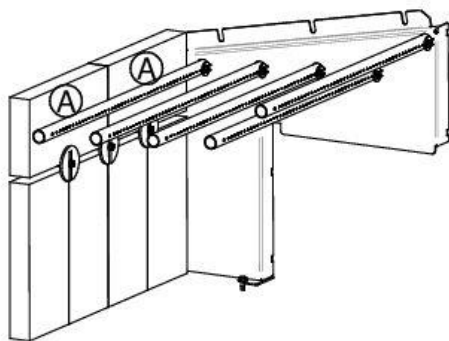
Installation des briques réfractaires

Installation des briques du fond

- 1) Mettre 4 briques « A ».
- 2) Visser 3 grandes vis dans les trous à cet effet en ne vissant qu'un filet ou deux pour que la rondelle fendue puisse s'insérer librement.



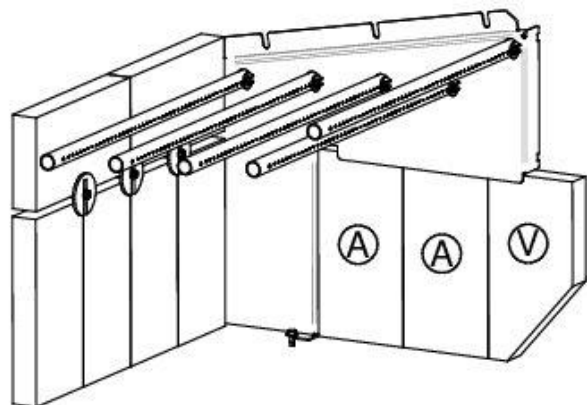
- 3) Ajouter 2 briques « A » à l'horizontal au-dessus des 4 précédentes.



Terminer le vissage des 3 vis du fond.

Installation des briques de côté

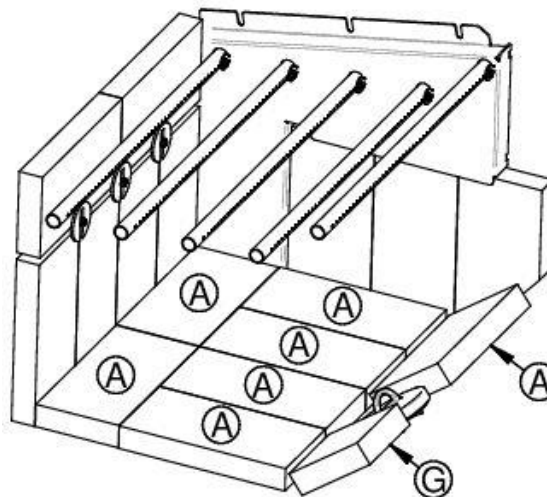
- 1) Mettre 2 briques « A » entre le couloir de droite et la porte et une brique « V » taillé en angle.



- 2) Répéter l'étape pour les briques de l'autre côté.

Installation des briques du plancher

- 1) Mettre 2 Briques « A » dans le fond comme indiqué.
- 2) Mettre ensuite 4 briques « A » devant les deux briques précédemment installées.
- 3) Mettre une brique « A » à droite du bouchon de cendrier.
- 4) Mettre une brique « G » à gauche du cendrier.



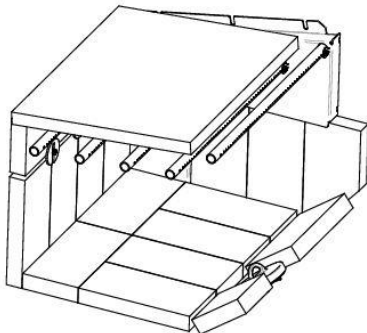
Installation des briques sur les tubes

Les briques doivent être déposées sur les 4 tubes à partir du fond de l'âtre. Ils servent à garder un maximum de chaleur dans l'âtre pour que l'apport d'air par les tuyaux puisse brûler la quasi-totalité des gaz qui s'échappent du bois, qui autrement ne seraient pas brûlés.

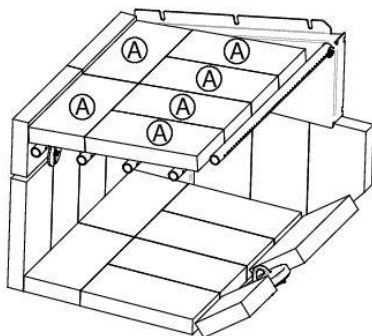
La laine par-dessus les briques sert à diminuer considérablement les fuites entre les briques tout en gardant elle aussi un maximum de chaleur dans l'âtre. Elle doit bien recouvrir toutes les briques et le dessus des couloirs de chaque côté.

IMPORTANT : La laine ne doit pas obstruer le passage de la fumée. Regarder par le trou du collet de la cheminée pour vous assurer qu'elle est bien en place. Et déposer les deux demi-rondelles d'acier Par-dessus comme illustré.

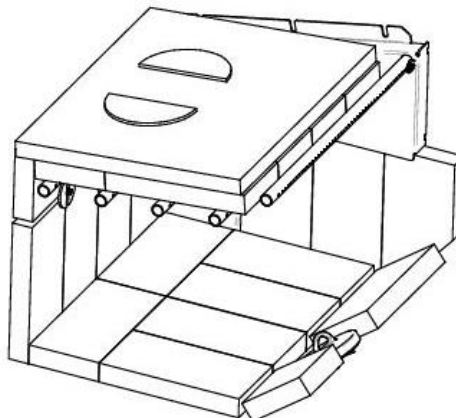
- 5) Pour débuter, insérer la laine sur les 4 tubes.



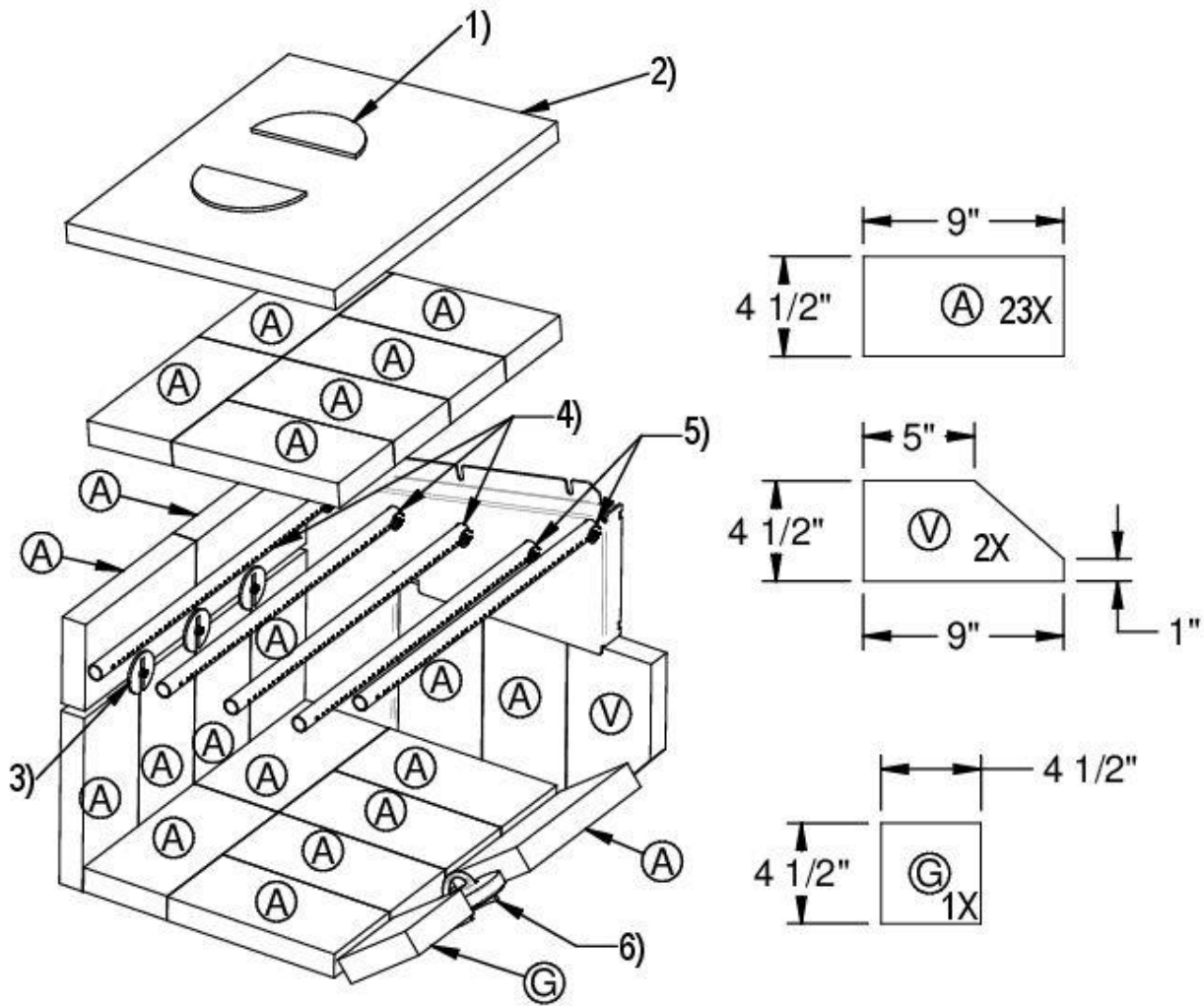
- 6) Glisser deux briques «A» entre la laine et les tuyaux du fond de façon à ce qu'elles appuient sur toutes leurs longueurs sur les deux tuyaux du fond et qu'elle soient bien appuyé sur les deux briques verticales à l'arrière de l'âtre comme illustré.
- 7) Glisser les 4 briques «A» entre la laine les tuyaux du devant. Elles doivent être installées comme illustré et reposer sur le troisième et le quatrième tuyau en partant du fond et être bien accoter sur les autres briques.



- 8) Assurez-vous que la laine par-dessus les briques n'obstrue pas le passage de la fumée.
- 9) Déposer les deux demi-rondelles d'acier sur la laine près du déflecteur déjà en place.



Configuration et liste de pièces de la chambre à combustion



- 1) 2 Demi-rondelles en acier
- 2) 1 Laine de roche
- 3) 3 Support de brique et vis
- 4) 3 tuyaux \emptyset 3/4 " x 19 " simple
- 5) 2 tuyaux \emptyset 3/4 " x 19 " double
- 6) 1 bouchon à cendre

Étapes générales d'installation d'un poêle

- 1) Lire le manuel en entier avant d'installer et d'utiliser le poêle.
- 2) Choisir un endroit où vous allez installer le poêle. Consulter les sections sur les dimensions de la plaque de protection de plancher, le positionnement sur la plaque, et les dégagements aux matières combustibles. Une fois que vous avez trouvé l'endroit où va le poêle faites une marque au plancher à l'endroit où se trouvera le centre de la cheminée.
- 3) Pour vous assurer de l'alignement vertical de la cheminée prenez un fil à plomb et aligner le plomb sur la marque au plancher que vous avez fait précédemment et marquer le centre de la cheminée au plafond
- 4) Vérifier s'il est possible de faire passer la cheminée à cet endroit sans endommager la structure de votre maison. Il vous sera peut-être nécessaire de corriger l'emplacement de votre poêle en augmentant les dégagements minimaux aux matières combustibles. Si vous devez couper une solive, assurez-vous de respecter le code du bâtiment en vigueur afin de ne pas endommager l'intégrité de la structure de votre maison.

Note : Cet appareil doit être branché sur une cheminée de 6 pouces (15.24cm) préfabriquée de type HT UL 103 ou CAN/ULC S629 ou une cheminée de maçonnerie approuvée avec un revêtement intérieur homologué de 6 pouces (15.24cm)

- 5) Installer la cheminée selon les instructions du manufacturier.
- 6) Positionner le poêle sous la cheminée et marquer au plancher la position des 4 côtés à la verticale de ceux-ci. Et retirer le poêle
- 7) Marquer la dimension de la plaque de protection de plancher les côtés et l'arrière doivent se situer à 8 pouces (20.3 cm) et l'avant doit être à 16 pouces (40.6 cm) de l'ouverture de la porte aux États-Unis et à 18 pouces (45 cm) au Canada.
- 8) Installer la plaque de protection de plancher. (Elle doit être incombustible)
- 9) Replacer le poêle au même endroit qu'à l'étape 6 en s'assurant qu'il est bien centré sous la cheminée Nous recommandons de fixer le poêle au plancher en utilisant les ouvertures à cet effet au bas des pattes ou si vous avez un piédestal utiliser les perforations fait à cet effet. Dans une maison mobile il est obligatoire de fixer le poêle.
- 10) Si vous avez un poêle avec une admission d'air extérieur vous devez utiliser un tube d'admission de 4 pouces (10.16 cm) qui doit être installé de façon étanche vers l'extérieur en utilisant une bouche d'admission avec une grille homologuée à cet effet.

- 11) Installer le tuyau de raccord de cheminée en partant du poêle. Il est nécessaire de retenir les tuyaux minimalement avec 2 vis sur le collet du poêle, à chacun des raccords de sections et sur le collet de la cheminée.

Note :

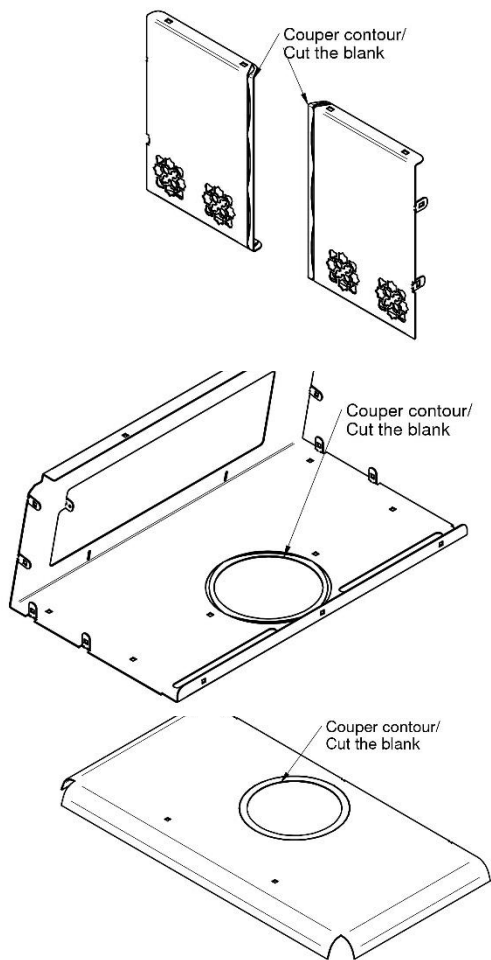
- Les tuyaux de raccord à parois simple ou double doivent avoir un diamètre de 6 pouces (15.25 cm) et être d'une épaisseur minimal de 24 gauge (0.025 pouces, 0.64mm). Ils ne doivent pas être en acier galvanisé. Pour une installation dans une maison mobile consulter la section sur les maisons mobiles.

Installation du raccord de cheminée

Le raccord de cheminée est le tuyau à paroi simple ou double installé entre la buse du poêle et la bague de cheminée. Les éléments de tuyau à paroi simple se vendent dans la plupart des quincailleries et magasins de matériaux de construction. Ces sections n'ont généralement pas subi d'essais selon une norme précise, ni été homologuées. Par conséquent, une série de règles que l'on retrouve dans les codes d'installation pour appareil de chauffage au combustible solide s'appliquent à l'installation de tuyau à paroi simple.

❖ Raccord de cheminée à double parois

Le poêle a été testée avec un raccord de cheminée à parois simple avec pare chaleur. Mais vous pouvez aussi l'installer avec un raccord de cheminée à paroi double certifié de 6 pouces (15.24cm). Pour ce faire, vous devez détacher les pièces prédécoupés sur le dessus du réchaud, dans le réchaud et de chaque côté de la façade du réchaud, pour permettre le passage du raccord à paroi double .



- Nous vous recommandons d'enlever les pièces détachables avant d'assembler le réchaud de la cuisinière.

ATTENTION :

- Pour les dégagements minimums entre le connecteur à double parois de cheminée et les matériaux combustibles. Vous référer au manuel du fabricant du raccord de cheminée.

❖ Raccord de cheminée à simple parois

Pour le raccordement à simple parois veuillez utiliser un raccord d'un diamètre de 6 pouces correspondant au diamètre de la buse de la cuisinière, en acier, d'un minimum de 22 gage 0.029 po (0.85mm). Pour la partie du raccord qui est à l'extérieur du réchaud, veuillez adjoindre au raccord un pare chaleur couvrant les sections droites et les coudes à une distance de 1 pouce du raccord.

ATTENTION :

- Si vous n'installez pas de pare-chaleur vous devrez éloigner la cuisinière de façon à ce que le raccord de cheminée soit à 18 pouces ou au-delà de tous matériaux combustibles.
- Toutes sections horizontale doit avoir une pente minimal montante vers l'extérieur de ¼ de pouce (6.35mm) au pied (30 cm) et ne doit pas dépasser 36 pouce (91.4 cm)
- Pour un raccord à simple parois, la distance minimale au plafond doit être de 18 pouces.
- Pour un raccord à double parois homologué, la distance minimale au plafond doit être celle qui est indiquée dans le manuel du fabricant du raccord à parois double.

1. **Fixation des pièces du raccord** Faites une installation sommaire de toutes les sections et les coudes (si nécessaire) pour vous assurer que vous respectez les dégagements et les inclinaisons des sections horizontales et vérifier que vous avez toutes les pièces nécessaires à l'installation finale.

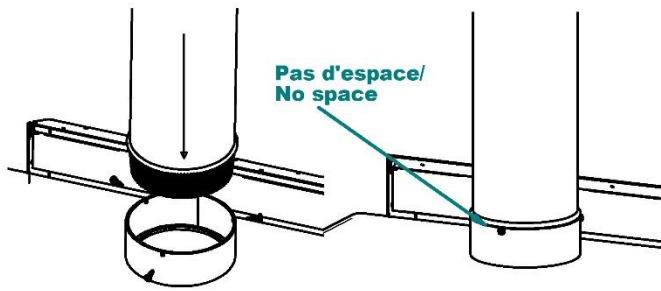
- Pour une installation verticale directe vous aurez besoin
 - 1 section de 24 pouces (61 cm) ou plus
 - 1 section télescopique de longueur adéquate vous permettant de relier la section précédemment installée au collet de la cheminée.

Note : Pour une pièce dont le plafond est très haut, quelques sections de plus seront nécessaires.

- Pour une installation avec raccordement horizontal vous aurez besoin :
 - 1 section verticale de 36 po (91.4 cm) minimum ou plus,
 - 1 coude de 90 degrés
 - 1 section horizontale télescopique de longueur adéquate Ou plusieurs sections advenant le cas

Note : Pour une meilleure performance 2 coudes à 45 degrés, avec ou sans section droite entre les deux, sont préférables.

2. Démontez le tout et recommencez en vissant les pièces en partant du poêle.
3. Bien insérer le tuyau de raccordement dans la buse du poêle jusqu'au rebord roulé du tuyau.



4. Visser la section de tuyau sur le collet du poêle avec un minimum de trois vis dans les perforations faites à cet effet.

ATTENTION : Il est OBLIGATOIRE de visser le tuyau sur la buse et à chacun des joints avec un minimum de 3 vis.

5. Installer toutes les sections suivantes et les visser à la précédente jusqu'au collet de la cheminée.
6. Visser le tuyau de raccordement au collet de la cheminée.

NE PAS BRANCHER CET APPAREIL SUR UNE CHEMINÉE DÉSERVANT UN AUTRE APPAREIL DE CHAUFFAGE.

LES TUYAUX DE RACCORD NE DOIVENT JAMAIS PASSER AU TRAVERS LE PLAFOND, AU TRAVERS D'UN MUR, DANS UNE GARDE-ROBE, DANS UN GRENIER OU TOUT AUTRE ENDROIT CLOS QUI POURRAIT CAUSER UNE ACCUMULATION DE CHALEUR. SI VOUS DEVEZ PASSER AU TRAVERS DE MATIÈRE COMBUSTIBLE POUR VOUS RENDRE À LA CHEMINÉE ASSUREZ-VOUS QUE VOTRE INSTALLATION EST CONFORME À LA NORME CAN/CSA-B365.

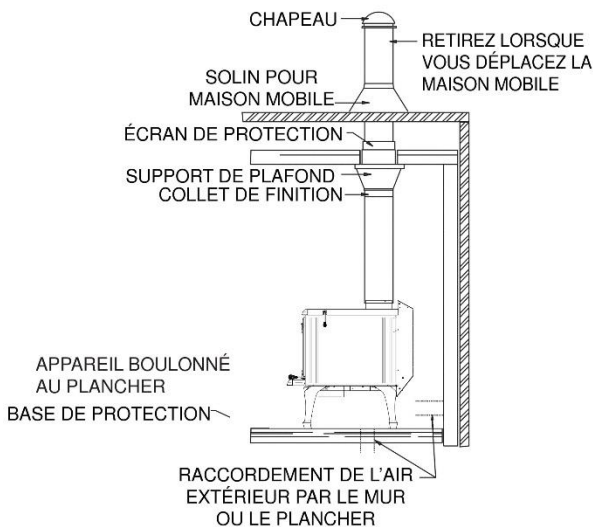
Installation dans une maison mobile

DANGER : NE PAS INSTALLER CET APPAREIL DANS UNE CHAMBRE À COUCHER

AVERTISSEMENT : L'INTÉGRITÉ DE LA STRUCTURE DU PLAFOND, DES MURS, DU TOIT ET DU PLANCHER DOIT ÊTRE MAINTENUE.

- 1) Répéter les étapes 1 à 11 des Étapes générales d'installation d'un poêle.
- 2) Les Exigences suivantes sont **OBLIGATOIRES** pour l'installation dans une maison mobile.
 - a. Le poêle doit être fixé de façon permanente au plancher de la maison mobile.
 - b. Le poêle doit avoir une admission d'air extérieur permanente.
 - c. Le poêle doit être électriquement mis à terre sur le châssis de la maison mobile. Aux États-Unis un fil de mise à terre de calibre #8 avec des terminaux approuvés et des rondelles étoilées sont exigés.
 - d. Les équipements suivants doivent tous être homologués et approuvés pour une utilisation dans les maisons mobiles.
 - Le tuyau de raccord double
 - Le système de cheminée.
 - Le solin
 - Collet de solin.
 - Capuchon avec pare-étincelle
 - Le coupe-feu
 - Support de cheminée
 - Le collet décoratif.

- e. Si la cheminée sort par un mur extérieur et est située plus bas que 7 pieds (213 cm) au-dessus du sol ou est déposée la maison mobile. Un garde protecteur doit être installé autour de la cheminée jusqu'à une hauteur de 7 pieds (213 cm). Si des ouvertures sont faites dans le garde protecteur ils ne doivent pas laisser passer une barre de $\frac{3}{4}$ de pouce (19.5 mm) et le garde doit être assez loin de la cheminée pour qu'il soit impossible de toucher la cheminée en passant le doigt par une ouverture. [4 pouces (10.2 cm) ou plus]
 - f. La cheminée doit dépasser de 3 pieds (91.4 cm) minimum le plus haut point de l'ouverture faite dans le toit. Et dépasser de 2 pieds le plus haut point du toit se situant à une distance de 10 pieds autour de la cheminée.
 - g. Scellé le solin de toit, le pare-chaaleur ainsi que tout le système d'entrée d'air extérieur avec du scellant
- 3) Opérer avec la porte complètement fermée. N'ouvrez la porte que pour alimenter le feu.
 - 4) Pour fermer l'entrée d'air extérieur lorsque le poêle ne fonctionne pas vous devez installer un clapet sur le tuyau d'entrée d'air.
 - 5) Afin d'éviter que la fumée ne sorte dans votre maison lorsque vous chauffer n'oubliez pas d'ouvrir le clapet.
 - 6) N'utiliser pas de pièce de cheminée n'ayant pas l'approbation pour les maisons mobiles pour remplacer une pièce.



Étapes générales d'installation d'une cheminée

N'utiliser que des cheminées approuvées, de même dimension que la sortie de l'appareil; donc 6" pour le poêle. Les cheminées utilisées doivent être testées selon la norme CAN/ULC S629 M87 au Canada et selon la norme UL 103 (Type HT chimneys in Standard for Chimneys, Factory-Built, Residential Type and Building Heating Appliance).. Le Poêle peut être installée avec une cheminée de briques selon les normes ULC S635, ULC S640 et UL 1777. La cheminée de maçonnerie doit obligatoirement être munie d'une gaine en acier inoxydable et répondre aux normes de cheminée de maçonnerie avec gaine intérieur. Prévoir un endroit pour le ramonage.

Il est préférable d'éviter si possible, les cheminées construites en dehors de la maison ou sur un mur extérieur et ce, surtout dans les régions froides. Les cheminées bâties à l'extérieur ont en général un tirage moins efficace. Elles peuvent même avoir un tirage inversé puisqu'il est difficile de les réchauffer suffisamment pour qu'elles atteignent leur température de fonctionnement. Une plus grande accumulation de créosote, un moins bon tirage et un rendement moindre sont quelques-unes des caractéristiques communes aux cheminées froides. Le tirage est proportionnel à la hauteur totale de la cheminée ainsi qu'à sa température. Il est donc possible d'améliorer le tirage en augmentant la hauteur de la cheminée et en réduisant la perte de chaleur de celle-ci en la munissant d'une doublure isolée. Assurez-vous que tous les joints du système de conduit de fumée soient tous étanches. Les fuites réduisent le rendement de l'appareil et peuvent même rendre l'utilisation dangereuse.

Note : ceci est une méthode générale d'installation d'une cheminée. Toujours vous référer au manuel du fabricant de la cheminée pour une méthode plus détaillée et adapté à votre cheminée.

- 1) Déterminer la longueur totale nécessaire de votre cheminée. La longueur minimum de la cheminée doit être de 12 pieds
- 2) Percer tous les étages ainsi que le toit.
- 3) Si vous devez couper une solive assurez-vous de renforcer les solives adjacentes et de bien encadrer le trou en respectant les dimensions minimums à respecter entre les matières combustibles et le coupe-feu. Suivre les instructions du fabricant dans le manuel fourni avec le coupe-feu. **Ne couper jamais une solive ou une poutre sous un mur porteur.**

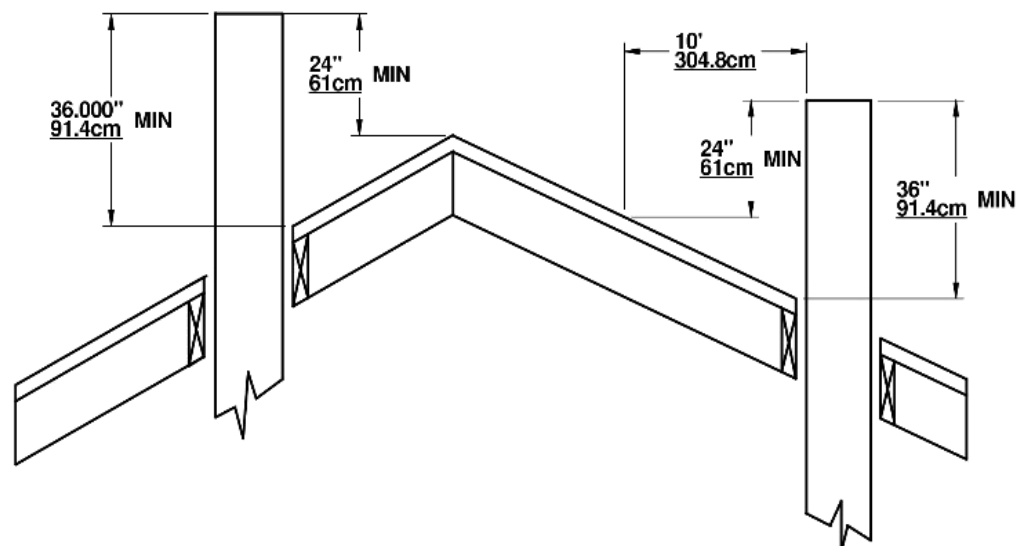
- 4) Encadrer les trous percés dans chaque niveau et le grenier en respectant les distances minimums recommandés par le manuel du fabricant de votre cheminée. **Et installer les coupe-feux**
- 5) Encadrer le trou percé dans le toit.
- 6) Installer le support de cheminée et le coupe-feu au plafond de la pièce dans laquelle le poêle est installé.
- 7) Empiler les sections de cheminée préfabriquée sur le support et dépasser le toit.

- La cheminée doit dépasser du point le plus haut du trou, de 3 pieds (91.44cm) minimum.
- La cheminée doit aussi dépasser de 2 pieds minimum le point le plus haut du toit se situant à l'intérieur d'un rayon de 10 pieds (304 cm) autour de la cheminée.
- La hauteur minimum de la cheminée est de 12 pieds (365.8 cm).

ATTENTION : Bien s'assurer que les sections de cheminée sont bien attachées et verrouillées ensemble.

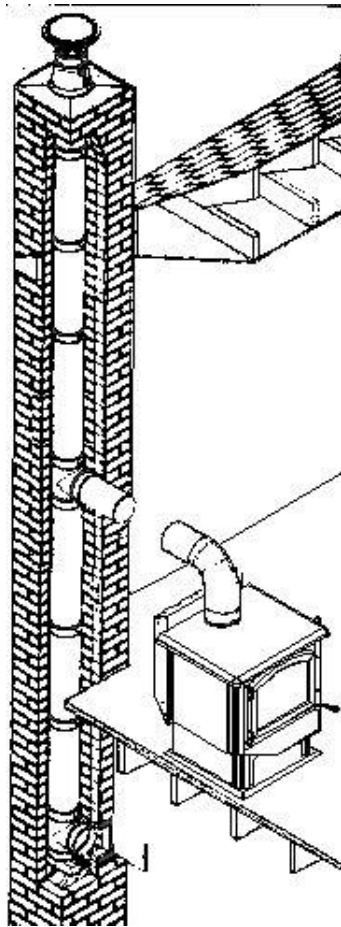
Note : Une longueur de cheminée plus importante que le minimum requis peut augmenter la tire et aider au bon fonctionnement du poêle. Il est recommandé d'essayer le minimum en premier et d'allonger la cheminée si la tire n'est pas assez importante.

- 8) Glisser le solin sur la cheminée et calfeutrer la base avec du scellant pour toit.
- 9) Clouer le solin sur le toit.
- 10) Glisser le collet de solin et fixez-le en place. Scellez-le avec de la pâte silicone.
- 11) Visser le capuchon de cheminée et le pare-étincelle (si nécessaire).



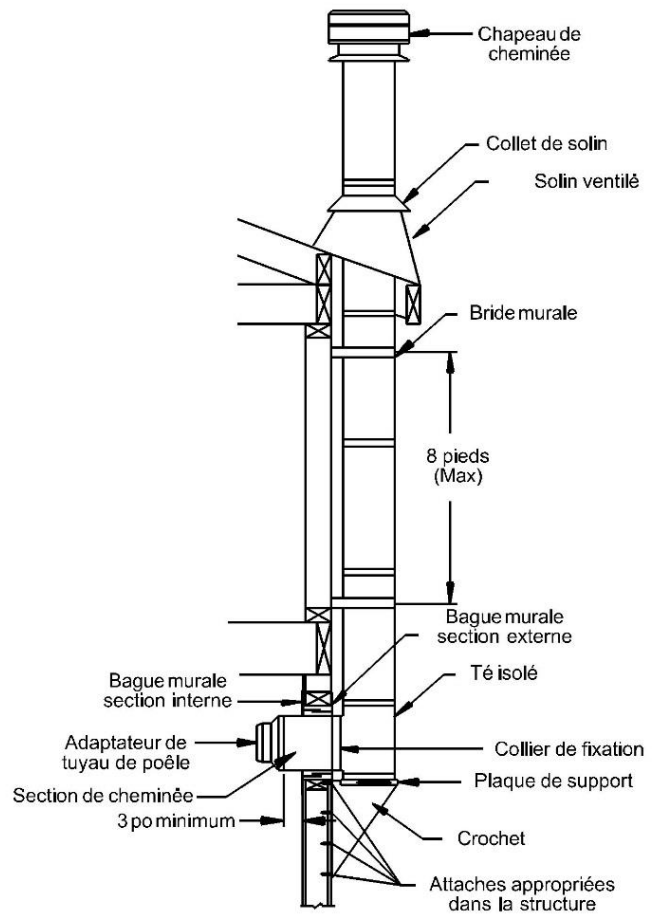
Installation verticale à l'intérieur d'une cheminée en maçonnerie

La *Cuisinière* doit être installée selon les codes locaux en vigueur ou la norme ULC S635, ULC S640, NFPA211 (USA). Pour l'installation de la cheminée, suivre les instructions du fabricant.



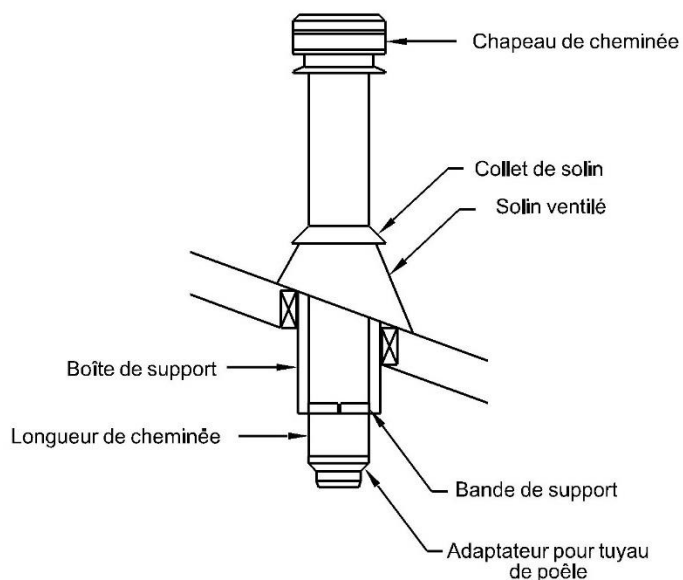
Installation verticale extérieure

La *Cuisinière* doit être installée selon les codes locaux en vigueur ou la norme CAN/CSA – B365, NFPA211 (USA). Pour l'installation de la cheminée, suivre les instructions du fabricant.



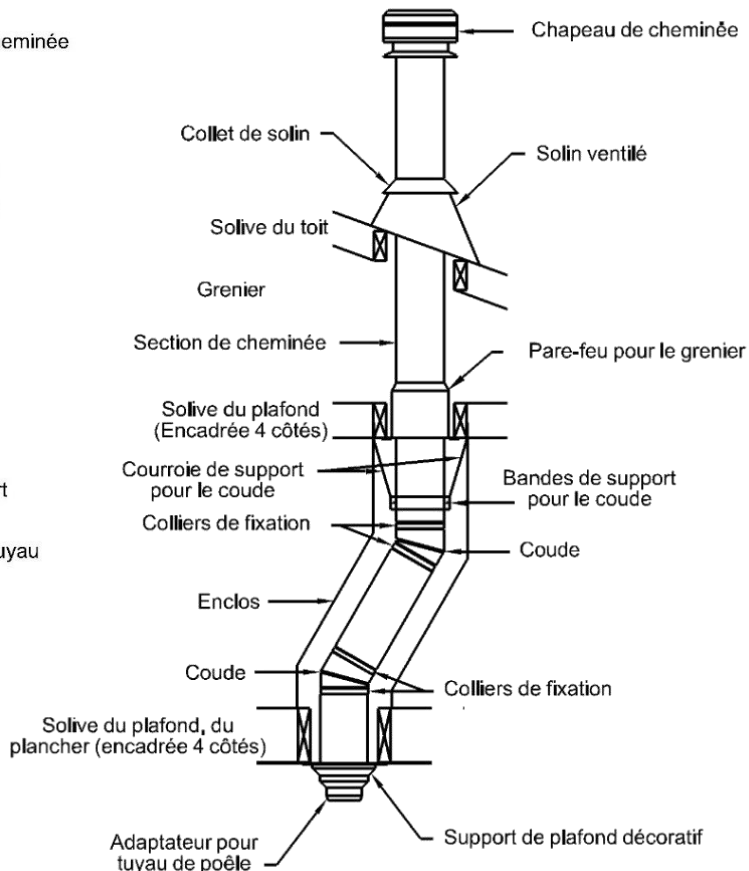
Installation verticale sur un toit cathédrale

La *Cuisinière* doit être installée selon les codes locaux en vigueur ou la norme CAN/CSA – B365, NFPA211 (USA). Pour l'installation de la cheminée, suivre les instructions du fabricant.



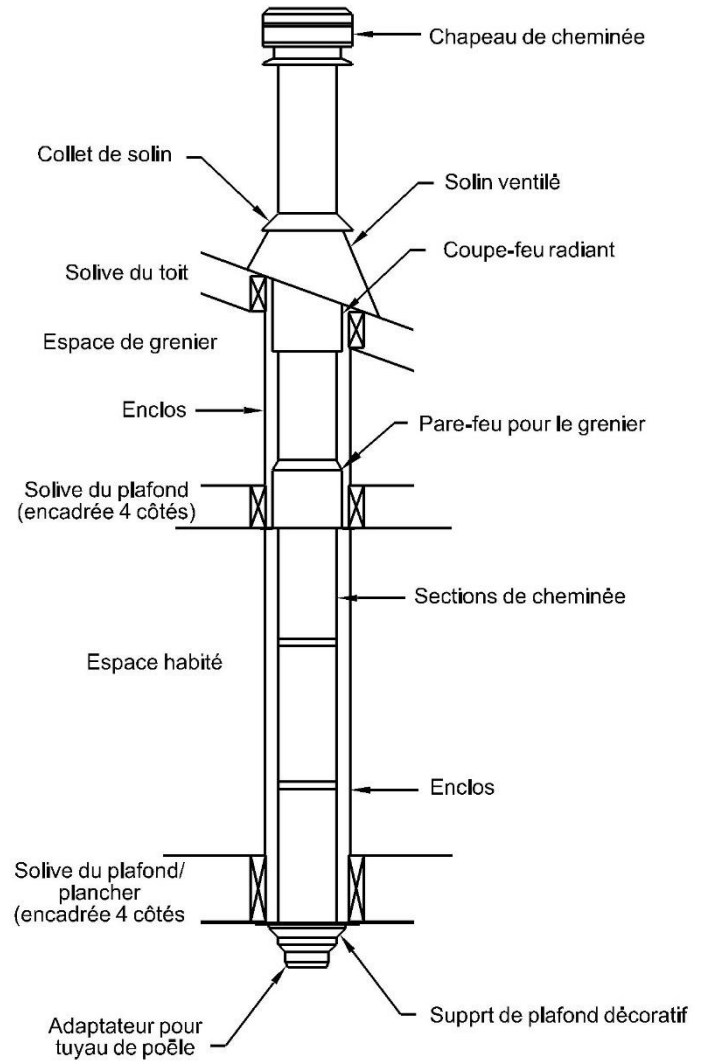
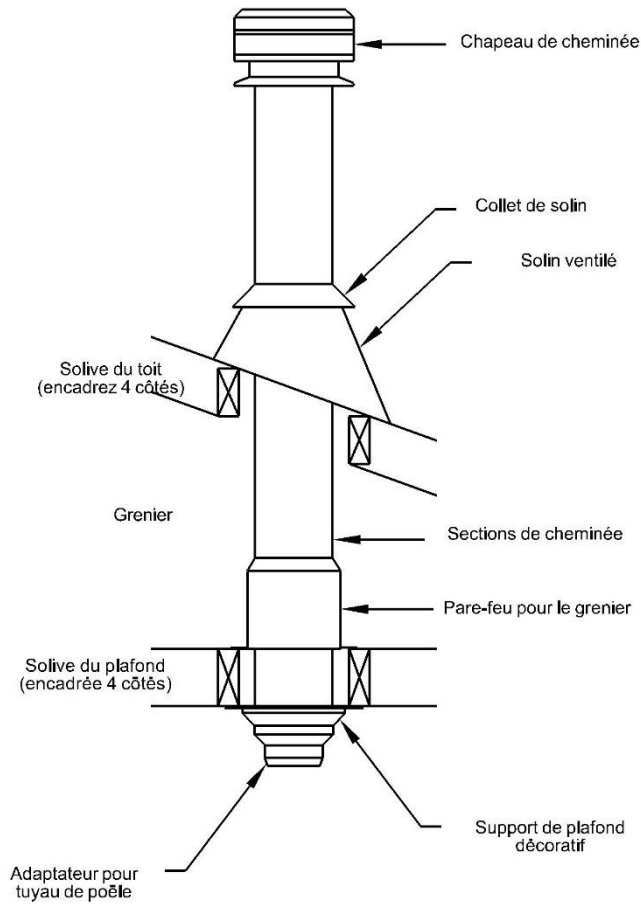
Installation croisée

La *Cuisinière* doit être installée selon les codes locaux en vigueur ou la norme CAN/CSA – B365, NFPA211 (USA). Pour l'installation de la cheminée, suivre les instructions du fabricant.



Installation verticale

La *Cuisinière* doit être installée selon les codes locaux en vigueur ou la norme CAN/CSA – B365, NFPA211 (USA). Pour l'installation de la cheminée, suivre les instructions du fabricant.



Apport d'air de combustion

Dans une maison conventionnelle l'apport en air extérieur par une circulation naturel est normalement suffisant au bon fonctionnement de votre poêle.

Dans les maisons mobiles et Novo Climat l'alimentation naturel de la maison ne suffit pas au bon fonctionnement du poêle, Afin d'éviter que la fumée n'entre dans la maison lors du fonctionnement par exemple : d'un sèche-linge, d'une hotte de cuisinière ou d'un ventilateur de salle de bain, qui crée une dépressurisation de la maison. L'installation d'un conduit d'apport d'air de combustion extérieur est obligatoire.

Une maison mobile installée sur une fondation est considérée comme une maison conventionnelle.

Conduit d'apport d'air extérieur

Les poêles de cette série sont tous homologués pour les maisons mobiles. Ils sont donc fabriqués avec une prise d'air extérieur qui sert aussi d'admission d'air intérieur lorsque le tuyau n'y est pas branché. Nous recommandons l'utilisation d'un

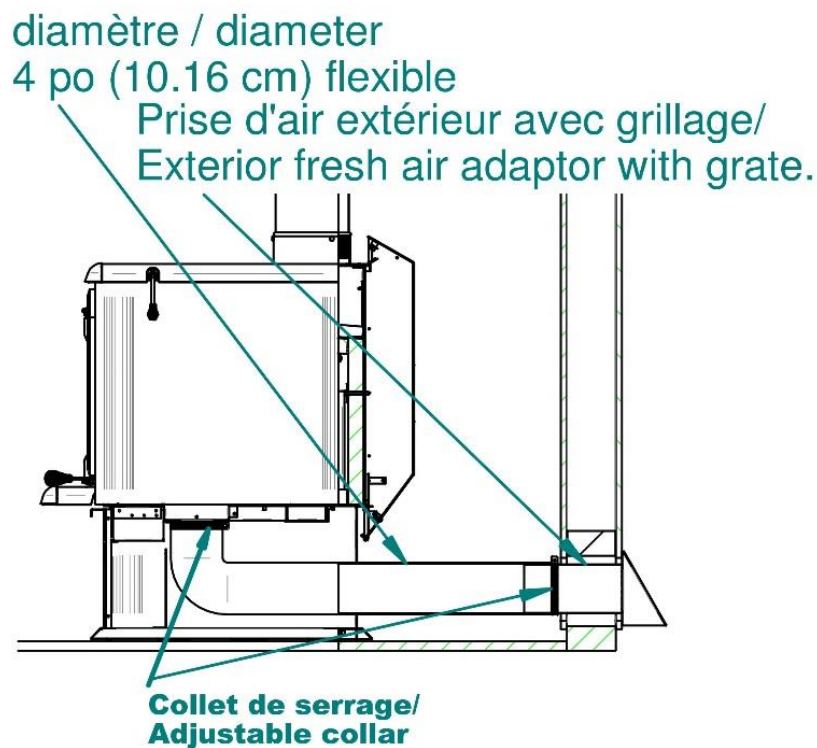
conduit flexible d'aluminium ininflammable d'un diamètre de 4 pouces (10.16cm), muni à l'extérieur d'un capuchon contre les intempéries avec grillage.

Pour l'utilisation de tubulure fait d'autre matériaux ils doivent être conforme à la norme ULC-S110 ou UL-181 Class1, Ils doivent être muni d'un isolant ininflammable et résister à la corrosion.

Installation du conduit d'apport d'air extérieur

Pour installer le conduit d'apport d'air extérieur sur le poêle il suffit de localiser le collet de 4 pouces situés en dessous de l'appareil et d'y fixer à l'aide d'un collet de serrage le tuyau flexible et de rejoindre la prise d'air extérieur que vous devez calfeutrer adéquatement. La prise d'air extérieur doit avoir un grillage avec des perforations d'un diamètre maximal de ¼ de pouce (6.35 mm)

Pour éviter que de l'air froid ne circule par le poêle, il est recommandé d'installer un clapet près de la prise d'air extérieur pour fermer le conduit.

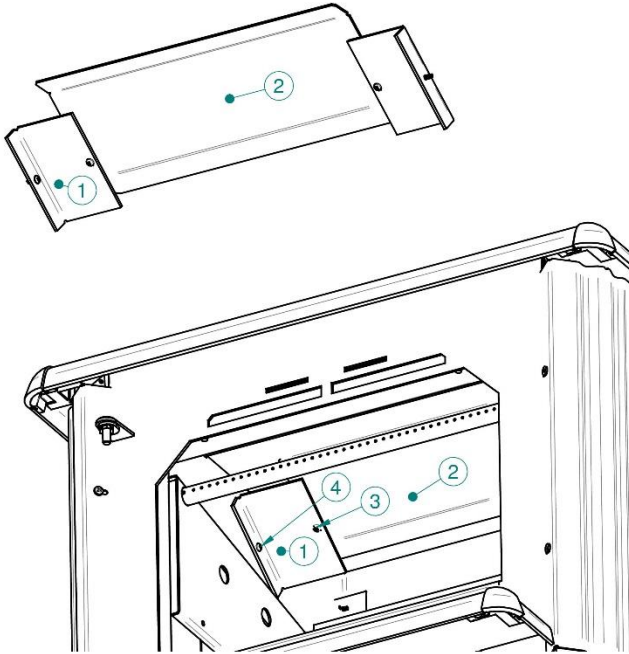


Remplacement des déflecteurs

Votre appareil est muni de déflecteurs internes en acier afin d'éviter l'usure prématuré du déflecteur situé en dessous. Étant exposé à des températures très élevées, avec le temps la tôle d'acier se désagrège et ne remplit plus sa fonction de protéger la tôle qui est en dessous. Il faut donc le remplacer.

Défecteur arrière

Pour remplacer le déflecteur arrière il faut enlever les deux pesées sur la laine, enlever la laine, enlever les briques, et les 3 tubes à simple trou situés à l'arrière de la chambre de combustion.



Démonter le vieux déflecteur et les supports latéraux. (#1,2)

- retirer les deux vis qui retiennent le déflecteur (#3)
- retirer les vis qui retiennent les supports (#4)

Installer le nouveau déflecteur.

- Installer et visser les deux supports (
- Installer et visser le déflecteur.

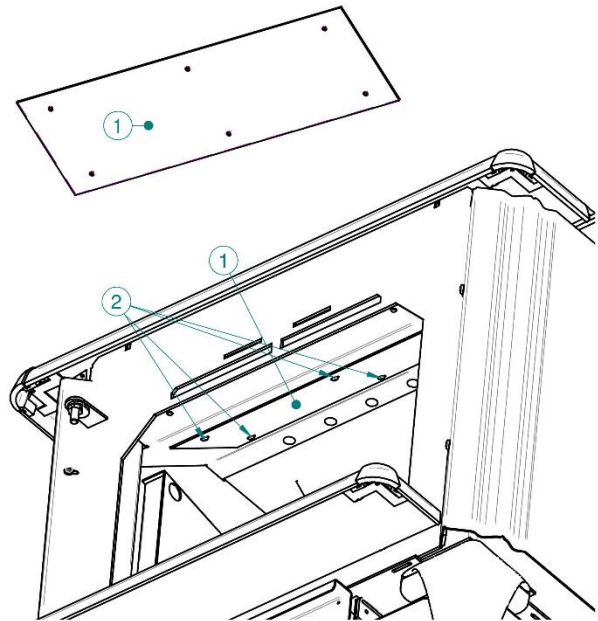
Réinstaller les tubes, les briques, la laine et les pesées selon les instructions des sections expliquant comment le faire.

IMPORTANT : L'espace entre la laine et le déflecteur arrière ne doit pas être obstruée et doit être d'environ de 1 pouce, pour

vous en assurer vous devez retirer le raccord attacher sur le collet du poêle et regarder par le collet ou utiliser un petit miroir pour regarder par la porte et par-dessus la laine.

Plaque de protection du déflecteur avant

La plaque d'acier avant sert à protéger le couloir d'admission d'air primaire. Lorsqu'il est perforé, le feu peut endommager le couloir et permettre à la fumée de sortir par l'admission d'air. Il doit alors être remplacé. Il faut retirer les 3 premiers tubes et la première rangée de briques pour pouvoir dévisser et revisser le déflecteur en place.



Démonter le vieux déflecteur

- Retirer toutes les vis qui retiennent le déflecteur et retirer le.
- Installer le nouveau déflecteur en prenant soin de mettre toutes les vis dans les perforations.

Si le couloir à commencer à se perforer badigeonner le nouveau déflecteur de latex haute température pour permettre à celui-ci de garder le couloir d'admission d'air étanche.

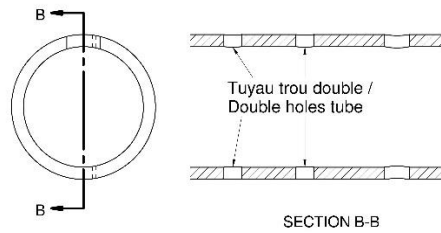
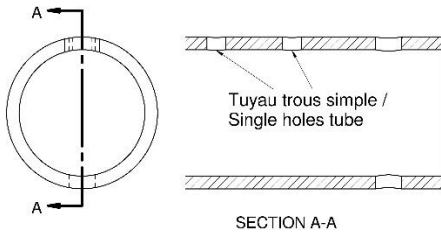
- Réinstaller les tubes, les briques et la laine isolante selon les instructions à leur sujet dans le présent manuel.

Remplacement des tubes en acier inoxydable

Malgré qu'ils soient en acier inoxydable, à haute température et dans les conditions extrêmes auxquels ils sont soumis les tubes finissent par se corroder et se perforer. Votre poêle à ce moment devient moins performant. Pour garder la performance de votre poêle ils doivent donc être changés à l'occasion.

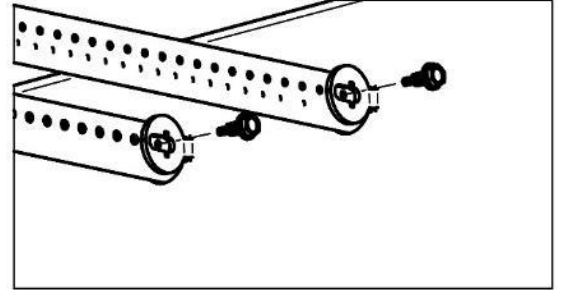
Installation des tubes en acier inoxydable

Il y a deux sortes de tubes à installer. Les trois du fond, qui sont perforés d'une rangée de trou d'un seul côté, et les deux qui vont à l'avant et qui sont perforés des 2 côtés.



Étapes à suivre pour l'installation d'un tube.

- 1) Insérer un bout dans un des deux couloirs.
- 2) Insérer l'autre bout dans le trou correspondant de l'autre couloir d'air chaud.
- 3) Centrer le tube en alignant les trous correspondants et Insérer une vis à chaque extrémité pour bien tenir le tube.



- 4) Passer au tube suivant.

Pour démonter les tubes, faire les étapes dans le sens inverse.

Instructions d'opération

Contrôle d'admission d'air primaire et secondaire

Lorsque le clapet sur le côté du poêle est vertical, l'admission d'air de combustion se fait seulement par les tubes, à l'inverse lorsque le clapet de contrôle des gaz d'admission est en position horizontale l'admission d'air de combustion se fait par l'admission d'air situé au-dessus de la porte.

IL EST INTERDIT DE MODIFIER L'ADMISSION D'AIR POUR OBTENIR UN FEU PLUS VIF OU POUR QUELCONQUE AUTRE RAISON.

Allumage

Après avoir complété l'installation selon les recommandations d'usage, vous voilà prêt pour l'allumage !

- 1) Tourner le clapet d'admission d'air en position horizontale pour permettre l'admission directe d'air dans la chambre de combustion.
- 2) Disposer le papier journal et le petit bois d'allumage et allumer le tout selon votre méthode d'allumage préféré.
- 3) Refermer la porte partiellement en laissant un petit jour. Une fois que la cheminée s'est réchauffée suffisamment refermer la porte complètement et laisser l'admission d'air en position horizontale pour que votre feu d'allumage soit bien attiser
- 4) Une fois que le bois d'allumage forme un lit de braise, ajoutez progressivement des bûches En suivant les instructions pour maintenir un feu

NE CHARGER PAS L'APPAREIL AU-DELÀ DE LA HAUTEUR DES BRIQUES.

On peut ensuite contrôler la combustion en fermant ou en ouvrant les prises d'air. Le bois brûlera plus rapidement si les prises d'air sont ouvertes au maximum et plus lentement si elles ne sont que légèrement ouvertes.

- **NE PAS LAISSER LE POÊLE SANS SURVEILLANCE LORSQUE LA PORTE EST LÉGÈREMENT OUVERTE LORS DE L'ALLUMAGE. TOUJOURS FERMER LA PORTE APRÈS L'ALLUMAGE.**
- **TOUJOURS OPÉRER LE POÊLE LA PORTE FERMÉ**
- **NE PAS UTILISER DE LIQUIDES INFLAMABLES POUR ALLUMER UN FEU OU LE RAVIVER.**
- **NE PAS BRÛLER DE DÉCHETS.**
- **NE CONSTRUIRE PAS LE FEU TROP PRÈS DE LA VITRE.**

Premier feu

Lors des premières heures de mise en service de votre appareil, vous devez le réchauffer graduellement. Il est interdit de le chauffer à feu vif afin de permettre une cuisson adéquate de la peinture qui recouvre l'appareil et favoriser son adhésion au métal. Vous devez éviter un choc thermique qui pourrait faire décoller ou blanchir celle-ci. Assurez-vous que la pièce est bien ventilée afin d'éliminer les mauvaises odeurs et la fumée

dégagées par la peinture durant les premières heures d'utilisation.

Même si ce désagrément n'est que temporaire, ouvrir les fenêtres et les portes afin d'assurer une bonne ventilation. Cette peinture spéciale est conçue pour supporter des températures allant jusqu'à 1200°F (650°C).

Maintenir un feu

Pour ajouter du bois dans la chambre de combustion afin de maintenir le feu.

- 1) Ouvrir le clapet d'admission d'air en position horizontale et attendre quelques secondes que le feu s'ajuste aux nouvelles conditions.
- 2) Ouvrir la poignée à la première encoche et attendre que le feu s'ajuste.
- 3) Ouvrir la poignée complètement et entrouvrir la porte en laissant le temps encore au feu de s'ajuster
- 4) Ouvrir la porte assez grande
- 5) Déplacer les braises encore brûlantes vers la porte pour qu'elles puissent être alimentées en oxygène et brûler complètement et qu'elles aident à l'embrasement de la nouvelle charge. Au lieu d'être étouffée dans le fond de l'âtre.
- 6) Ajouter du bois par-dessus les cendres sans trop en mettre près de la porte.

ATTENTION :

- **NE SURCHARGER PAS LE POÊLE AU-DELÀ DES BRIQUES.**
 - **NE CONSTRUIRE PAS LE FEU TROP PRÈS DE LA VITRE.**
- 7) Refermer la porte partiellement et laisser le bois s'embraser
 - 8) Une fois le feu bien pris refermer la porte complètement.
 - 9) Réajuster le clapet d'admission d'air aux conditions de chauffage désiré.

NE PAS LAISSER LE POÊLE SANS SURVEILLANCE LORSQUE LA PORTE EST LÉGÈREMENT OUVERTE LORS DU CHARGEMENT. TOUJOURS FERMER LA PORTE APRÈS LE CHARGEMENT.

NE PAS UTILISER DE LIQUIDES INFLAMABLES POUR RAVIVER UN FEU.

Fonctionnement des ventilateurs

Sur la boîte thermo disque de contrôle automatique des ventilateurs il y a un interrupteur de marche et arrêt.

En position de marche le thermo disque s'enclenche lorsque la température de la boîte de ventilation sur laquelle il est fixé dépasse les 120 Fahrenheit (49 °Celsius).

En position d'arrêt le ventilateur ne fonctionne plus.

Le câble électrique du ventilateur ne doit pas passer sous ou devant l'appareil.

Maintenance

Retirer les cendres

La combustion du bois ne transforme pas le bois à 100 % en gaz de combustion. Il reste souvent des résidus de cendres qui doivent être retirés de la chambre de combustion pour permettre à l'air de bien circuler

Il faut donc enlever les cendres environ tous les deux ou trois jours en période de chauffage intense. Ne laisser pas la cendre s'accumuler de façon excessive dans la chambre de combustion, car elle peut limiter l'apport d'air entre les bûches et réduire considérablement le rendement énergétique de l'appareil.

Le meilleur moment pour retirer les cendres c'est après une longue période de chauffage comme le matin lorsque le poêle est relativement froid et que la cheminée est encore un peu chaude et tire l'air et la poussière de cendres vers l'extérieur.

Pour vider la chambre de combustion des cendres présentes, vous devez avoir le matériel suivant.

- Une petite pelle à cendre.
- Un balai à cendre.
- Une chaudière de métal avec un couvercle hermétique. Ou un récipient vendu sur le marché fait exprès pour y mettre les cendres.

Au travers des cendres il y a souvent des braises encore allumées, celles-ci peuvent rester allumées pendant plusieurs heures voir même des jours. Il est donc très important que la chaudière ou le contenant à cendre soit munis d'un couvercle en métal qui ferme étanche et le contenant ne doit pas être déposé directement sur le plancher. L'utilisation d'une tuile de céramique, de briques, ou de toute autre matière incombustible sous le contenant est très fortement recommandée et constitue une bonne pratique.

Le poêle est équipé d'un cendrier dont l'ouverture est fermée par un bouchon de fonte muni d'un cordon de fibre de verre situé dans la chambre de combustion entre 2 briques du plancher de l'âtre.

- 1) Retirer, à l'aide de la petite pelle, la grande majorité des cendres et des braises et les déposer dans votre contenant à cendres.
- 2) Enlever à l'aide d'un balai à cendres les cendres et les braises qui peuvent recouvrir le bouchon
- 3) Retirer le bouchon en tournant dans le sens des aiguilles d'une montre.

ATTENTION CHAUD : SI VOUS VENEZ D'ETEINDRE LE FEU, IL SE PEUT QUE LE BOUCHON A CENDRE SOIT BRULANT. UTILISER DES MITAINES IGNIFUGES OU UNE PAIRE DE PINCE POUR TOURNER ET SOULEVER LE BOUCHON.

- 4) Faites tomber les cendres par l'ouverture. Attention à ne pas surcharger le tiroir du cendrier.

- 5) Vider le contenu du tiroir du cendrier dans le contenant à cendre. Les cendres peuvent contenir des braises encore allumées pour éviter que de la fumée se répande dans la pièce ne laissez pas la cendre dans le tiroir.
- 6) Bien nettoyer les cendres autour de l'ouverture du cendrier.
- 7) Réinstaller le bouchon en l'appuyant sur le fond du poêle et tourner dans le sens contraire des aiguilles d'une montre pour le fixer bien en place et vous assurer qu'il est bien étanche.

Un bouchon mal fixé peut laisser passer de l'air et réduire considérablement le temps de combustion du poêle. À cette étape nous vous recommandons d'inspecter le cordon en fibre de verre du bouchon, et le changer si vous constatez des dommages.

Disposition des cendres

Les cendres contiennent des braises qui sont peut-être encore allumées. Celles-ci, si elles ont suffisamment d'oxygène, peuvent rester allumées pendant plusieurs heures et mêmes quelques jours.

Il est donc obligatoire de mettre les cendres :

- Dans un contenant en métal avec un couvercle étanche et bien fermé.
- À l'extérieur de votre domicile directement sur le gravier, sur une dalle de béton, des briques, ou toute autres matières incombustibles.
- Suffisamment loin de toutes matière combustibles.
- Aucuns liquides inflammables ne doit se trouver à proximité.

Avant de les jeter ou de les enfouir dans le sol. Les cendres doivent rester dans le contenant fermé tant et aussi longtemps qu'elles ne sont pas froides et que les braises soient tous éteintes.

NE PAS JETER DE DÉCHETS DANS LE CONTENANT À CENDRES

Formation de créosote

Le bois qui brûle lentement produit du goudron et d'autres vapeurs organiques qui forment un ensemble que l'on appelle « la créosote ». Ces vapeurs se condensent dans la cheminée relativement fraîche lorsque le bois brûle à petit feu formant ainsi des résidus de créosote sur les parois de la cheminée et dans le raccord de la cheminée. La créosote peut prendre soit la forme d'un liquide goudronneux, de poussière de suie ou de dépôt sous forme de cristaux. Lorsqu'il a pris feu, la créosote dégage une très forte chaleur et peut être la cause des feux de cheminée.

La cheminée, et le raccord de cheminée doivent être inspectés régulièrement, au moins une fois tous les deux mois pendant la saison de chauffage pour déterminer si une accumulation de créosote s'est formée.

Inspection de la cheminée

Selon le taux d'humidité du bois, l'essence de bois utilisée, la qualité de la combustion et de plusieurs autres facteurs la créosote peut s'accumuler très rapidement dans la cheminée et dans le raccord.

La cheminée doit être inspectée au moins à tous les deux mois pendant la saison de chauffage. Pour cela vous pouvez consulter un ramoneur accrédité pour qu'il évalue la fréquence à laquelle votre cheminée doit être ramonée. Vous pouvez aussi le faire vous-même en éteignant complètement votre poêle, en retirant les vis du collet de la cheminée ainsi que les vis du collet du poêle pour détacher le raccord et l'inspecter. Ensuite vous regarder directement à l'intérieur de la cheminée à l'aide d'une lampe de poche. Pour les cheminées de maçonnerie vous pouvez prendre un petit miroir et l'entrer par le regard de ramonage. Pour une cheminée préfabriquée extérieure le Té du bas a souvent un couvercle que l'on peut ouvrir pour faire le ramonage. Il est préférable de faire l'inspection de jour et par une journée ensoleillée.

Une accumulation de plus de 3mm (1/8 pouces), un diamètre apparent plus petit que la cheminée ou que vous ne voyez pas le chapeau de cheminée est le signe qu'il y a une formation importante de créosote dans votre cheminée. Vous devez donc la ramoner pour éviter un feu de cheminée.

Ramonage de la cheminée

Le ramonage de la cheminée demande une logistique spéciale dont plusieurs tiges de fibre de verre avec des embouts filetés ainsi qu'une brosse adaptée au diamètre de la cheminée.

Le ramonage requiert aussi de monter sur le toit pour enlever le chapeau de la cheminée et même une section de cheminée si la cheminée dépasse de plus de 5 pieds du toit et d'y effectuer le ramonage.

Si vous ne vous sentez pas à l'aise de le faire vous-même il est fortement recommandé de faire affaire avec un ramoneur accrédité par l'APC au Québec, par le WETT dans le reste du Canada et par le NFI aux l'États-Unis.

Entretien de la porte

La porte est l'élément mobile de votre poêle qui demande une attention particulière. Son étanchéité est primordiale. L'un des premiers signes d'usure du cordon de fibre de verre tressé est que la suie blanche semble coller sur la vitre et sur les parois situées à l'endroit où l'air entre.

Ajustement de l'étanchéité de la porte

Si le cordon semble encore en bon état mais est un peu écrasé, il a probablement besoin d'être resserré sur la façade du poêle.

Ajustement du côté des gonds

Important : Pour éviter de perdre l'équerrage de la porte, fermer la porte, laisser la poignée verrouillée et ne desserrez qu'un gond à la fois.

- 1) Desserrer légèrement le gond du haut
- 2) Pousser sur la porte pour la rapprocher de la façade du poêle et écraser légèrement le cordon.
- 3) Tout en poussant sur la porte, resserrer le gond du haut.
- 4) Desserrer légèrement de gond du bas.
- 5) Pousser sur la porte pour la rapprocher de la façade du poêle et écraser légèrement le cordon.
- 6) Tout en poussant sur la porte, resserrer le gond du bas.
- 7) Ouvrir la porte et glisser un bout de papier entre le cordon et la façade du côté des gonds et refermer la porte.
- 8) Si vous êtes capable de retirer le bout de papier ainsi coincé sans le déchirer recommencer les étapes ci-haut.
- 9) Si après quelque tentative le bout de papier glisse toujours facilement. Le cordons n'est plus étanche et doit être changé.

Ajustement du côté opposé aux gonds

De ce côté l'ajustement se fait dans le mécanisme situé sous la porte.

- 1) Ouvrez la porte
- 2) Avec un tournevis carré visser d'un quart de tour à la vis près de l'ouverture ou la poignée entre.
- 3) Refermer la porte en mettant un bout de papier entre le cordon et la façade.
- 4) Si vous êtes capable de retirer le papier ainsi coincé sans le déchirer recommencer les étapes ci-haut.
- 5) Si la vis est complètement vissée et que le bout de papier glisse toujours facilement. Le cordon n'est plus étanche et doit être remplacé.

Nettoyage de la vitre

Pour le nettoyage de la vitres, J.A. ROBY INC. recommande d'utiliser les produits vendus spécialement à cet effet ou un nettoyeur à four en évitant toutes les surfaces autres que la vitre.

- Éviter le nettoyage à chaud ainsi que les nettoyeurs abrasifs. Le nettoyage à chaud peut créer un choc thermique dans la vitre et causer son éclatement.

Démontage et remontage de la porte

Pour le démontage ne pas desserrer le gond du bas.

- 1) Garder la porte verrouillée
- 2) Dévisser l'écrou du gond du haut jusqu'au bout du boulon sans le détacher.
- 3) Déverrouiller la porte et l'ouvrir en la retenant.
- 4) Basculer lentement la porte vers le bas et dégager le gond du haut.
- 5) Lever la porte et dégager le gond du bas.

Pour remonter la porte :

- 1) Insérer le gond du bas et basculer la porte pour aligner le gond du haut avec le boulon
- 2) Fermer la porte bien adossée sur la façade et la mettre de niveau.
- 3) Fermer la poignée en verrouillant la porte en place en veillant à garder le niveau.
- 4) Visser l'écrou du gond du haut tout en alignant la rondelle avec le gond.
- 5) Faire les étapes pour ajuster l'étanchéité de la porte.

Changement d'une vitre brisée

Pour éviter que la vitre se brise éviter de frapper le verre,

- ne mettez pas d'eau qui pourrait créer un choc thermique,
- ne claquez pas la porte.
- ne construire pas de feu trop près de la porte.

NE PAS CHAUFFER VOTRE POÊLE SI LA VITRE EST CASSÉE OU CRAQUÉE.

Vous devez la remplacer par une vitre de vitrocéramique de 4mm de forme adéquate, contacter votre détaillant pour avoir une vitre de remplacement.

NE PAS UTILISER DE SUBSTITUTS

Pour remplacer la vitre.

- 1) Dévisser partiellement les vis qui retiennent les quatre supports de vitre.
- 2) Retirer les morceaux de verre brisé et nettoyer la porte
- 3) Autour de la vitre il doit y avoir un cordon plat de fibre de verre pour en assurer l'étanchéité. Si le cordon n'y est pas vous devez l'installer sans mettre de tension

dessus pour le garder le plus épais possible. Le cordon a un autocollant d'un côté.

- 4) Installer la vitre et replacer les supports de vitre du bas en resserrant les vis sans trop les serrer. Une vis trop serrée peut créer un point de pression et faire éclater la vitre. Il s'agit ici de compresser légèrement le cordon autour de la vitre contre la porte
- 5) Replacer les supports du haut et serrer les vis de façon à ne pas trop les serrer.
- 6) Vérifier le vissage.

Il est possible que vous ayez de la difficulté à replacer la vitre à la verticale. Vous devrez donc retirer la porte. Voir les instructions dans le manuel pour le faire.

Changement du cordon de porte

Lorsqu'il n'est plus possible d'ajuster la porte pour que le cordon soit écrasé, c'est que le cordon de la porte est rendu à la fin de sa vie utile. Il se peut aussi que le cordon soit endommagé. Il faut donc le remplacer.

Le cordon utilisé pour votre poêle, est un cordon de fibre de verre d'un diamètre de ½ pouce (12.7 mm)

Pour installer un nouveau cordon, il est préférable de démonter la porte du poêle. Voir les instructions sur le démontage et remontage de la porte.

Préparation du cordon

- 1) Prendre les filaments d'un bout effiloché du cordon et les retourner vers l'intérieur du cordon.
- 2) Ajouter un peu de Latex ou de la silicone haute température, au bout du cordon pour que le bout du cordon soit net.
- 3) Enlever le vieux cordon et nettoyer le fond de la rainure dans laquelle le cordon était installé.
- 4) En commençant dans un coin du bas de la porte étendre et vérifier la longueur du cordon.
- 5) Couper le cordon ½ pouce trop long et refaire les étapes 1 et 2.

Pose du cordon

- 1) Mettre du scellant haute température dans le fond de la rainure propre pour coller le cordon
- 2) Déposer le cordon en commençant par l'un des deux coins du bas en le distribuant tout autour de la porte dans sa rainure. Ne tendez pas le cordon en le posant. Il doit être relâche
- 3) Coller les deux bouts de cordon à 90 degré l'un de l'autre comme illustré et ajouter un peu de scellant entre les deux.
- 4) Laisser sécher le scellant haute température pendant au moins 48 heures avant de remonter la porte sur ses gonds et de réajuster son étanchéité.

Action à prendre lors d'un feu de cheminée

Contactez les autorités de votre localité sur la procédure à suivre lors d'un feu de cheminée. Et soyez sûr de bien connaître la procédure en cas de feu de cheminée.

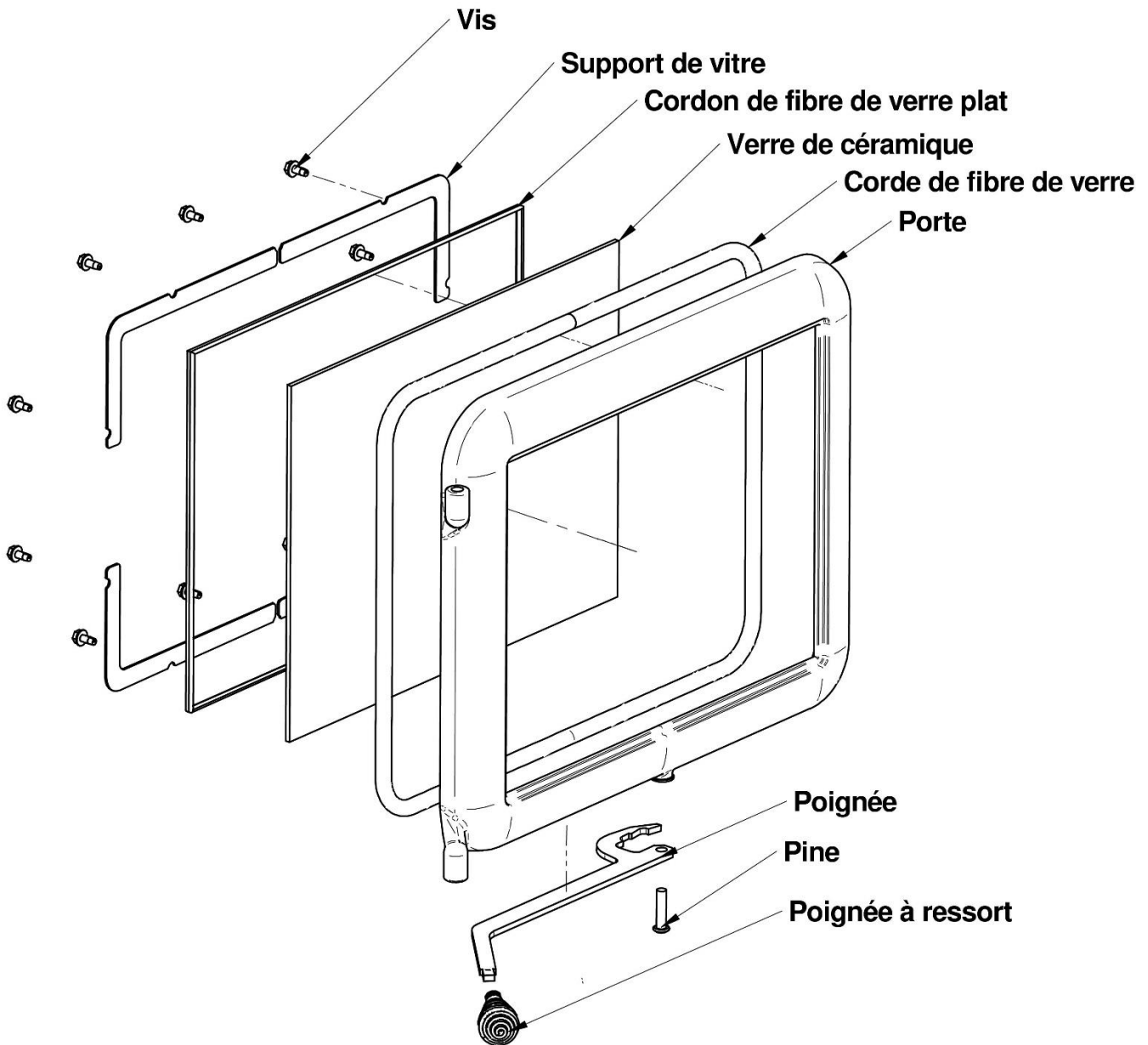
1. Fermer hermétiquement les portes et les prises d'air et le régulateur de tirage.
2. Arroser le matériel combustible adjacent à la cheminée.
3. Sonner l'alarme, évacuer la maison si nécessaire et appeler les pompiers.
4. Ne jamais toucher les tuyaux avant que le feu ne soit complètement éteint.

Ne pas réutiliser la cheminée avant l'inspection ou la réparation.

Annexe 1 (Schéma éclaté des portes)

Porte du poêle

La porte arquée s'assemble de façon identique.



Annexe 2

Pièces pouvant être remplacées

- Briques
- Vitre de porte de poêle
- Poignées
- Porte de poêle
- Ventilateurs
- Corde de fibre de verre plat
- Corde de fibre de verre ronde
- Bouchon
- Rondelle de support de brique.

Pour commander ses pièces veuillez contacter avec votre marchand autorisé.



POÊLES ET FOYERS



GARANTIE À VIE LIMITÉE J. A. ROBY

APPAREILS DE CHAUFFAGE AU BOIS

Cette garantie du fabricant ne s'applique qu'à l'acheteur d'origine (vente au détail) et n'est pas transférable. La présente garantie ne couvre que les produits neufs qui ne doivent pas avoir été modifiés, altérés ou réparés depuis leur expédition de l'usine. Les produits couverts par cette garantie doivent avoir été fabriqués après la date de révision indiquée en bas de page. Lors d'une réclamation de garantie, une preuve d'achat (copie de facture datée), le nom du modèle ainsi que le numéro de série doivent être fournis à J. A. ROBY. L'enregistrement de la garantie est facultatif.

L'appareil doit être installé par un installateur ou un entrepreneur qualifié. L'installation doit être faite conformément aux instructions d'installation incluses avec le produit et à tous les codes d'incendie et de construction locaux et nationaux. Tout appel de service relié à une mauvaise installation n'est pas couvert par la présente garantie. La présente garantie ne s'applique que pour un usage résidentiel normal. Cette garantie limitée ne couvre pas les dommages causés par un mauvais usage, une mauvaise installation, un manque d'entretien, un usage abusif, de surchauffe, un accident durant le transport, des altérations, d'une panne de courant, d'un manque de tirage, d'un retour de fumée. Faire fonctionner l'appareil au réglage maximal pendant des périodes prolongées constitue de la négligence. Tout défaut ou dommage lié à l'utilisation de pièces non autorisées ou autres que des pièces d'origines annule cette garantie.

Cette garantie limitée ne couvre pas les égratignures, la corrosion, la déformation ou la décoloration. Le fabricant peut exiger que les produits défectueux lui soient retournés et/ou que des photos numériques lui soient fournies à l'appui de la réclamation. Les produits retournés doivent être expédiés port payé au fabricant pour étude. Si le produit est défectueux, le fabricant réparera ou remplacera le produit défectueux. Les frais de transport pour retourner le produit à l'acheteur seront aux frais du manufacturier². Les coûts de main-d'œuvre externe relatifs aux réparations garanties ne sont pas couverts. Le fabricant peut à sa discrétion, décider de réparer ou de remplacer toute pièce ou unité après inspection et étude du défaut. Le fabricant peut à sa discrétion, se décharger de toutes ses obligations en ce qui concerne la présente garantie en remboursant le prix de gros de toute pièce défectueuse garantie. Le fabricant ne peut, en aucun cas, être tenu responsable de tout dommage extraordinaire, indirect ou consécutif de quelque nature que ce soit qui dépasserait le prix d'achat original du produit. Les pièces couvertes par une garantie à vie sont sujettes à une limite d'un seul remplacement sur la durée de vie utile du produit.

Tout dommage causé à l'appareil, à la chambre de combustion, à l'échangeur de chaleur, à la plaque de fonte émaillée ou autres composant par l'eau, les dommages causés par les intempéries, de longues périodes d'humidité, la condensation, des produits chimiques ou produits d'entretien nuisibles ne seront pas la responsabilité de J. A. ROBY. Tout dommage aux composantes attribuables à un manque d'entretien entre autres, **du cordon d'étanchéité**, ne sera pas couvert par cette garantie. J. A. ROBY n'endosse ni n'autorise aucun tiers à assumer en son nom toute autre responsabilité concernant la vente de ce produit.

La fabrication de votre nouvel appareil ainsi que les matériaux suivants sont garantis contre les défauts tel que mentionné ci-dessous

DESCRIPTION DE LA GARANTIE	100%	50% du prix de détail courant
Tiroir à cendres, poignées, portes et pattes de fonte	À vie	
Chambre de combustion,	5 ans	Après 5 ans
Tuyaux d'air secondaires	5 ans	
Échangeur de chaleur	2 ans	Après 2 ans
Interrupteurs, thermo-disques, filage et autres commandes, ventilateurs standards et thermostat	2 ans	
Verre trempé, ventilateurs optionnels et joints d'étanchéités	1 an	
Verre de céramique (bris thermique seulement ¹)	1 an	
Pièces de remplacement (avec preuve d'achat)	90 jrs	

En raison des améliorations constantes apportées aux produits, toutes les spécifications et conceptions sont sujettes à des modifications sans préavis.

Avant d'expédier votre appareil ou une pièce défectueuse à notre usine, vous devez obtenir un numéro d'autorisation. Toute marchandise expédiée à notre usine sans autorisation sera automatiquement refusée et retournée à l'expéditeur.

1= Photos numériques exigées 2= Frais de transport non inclus hors Canada Révisé 08/18

490, rue de L'Argon, Québec, (Qué.), G2N 2C9
Tél.: (418) 849-8095 Fax.: (418) 849-0077 Internet.: www.jaroby.com